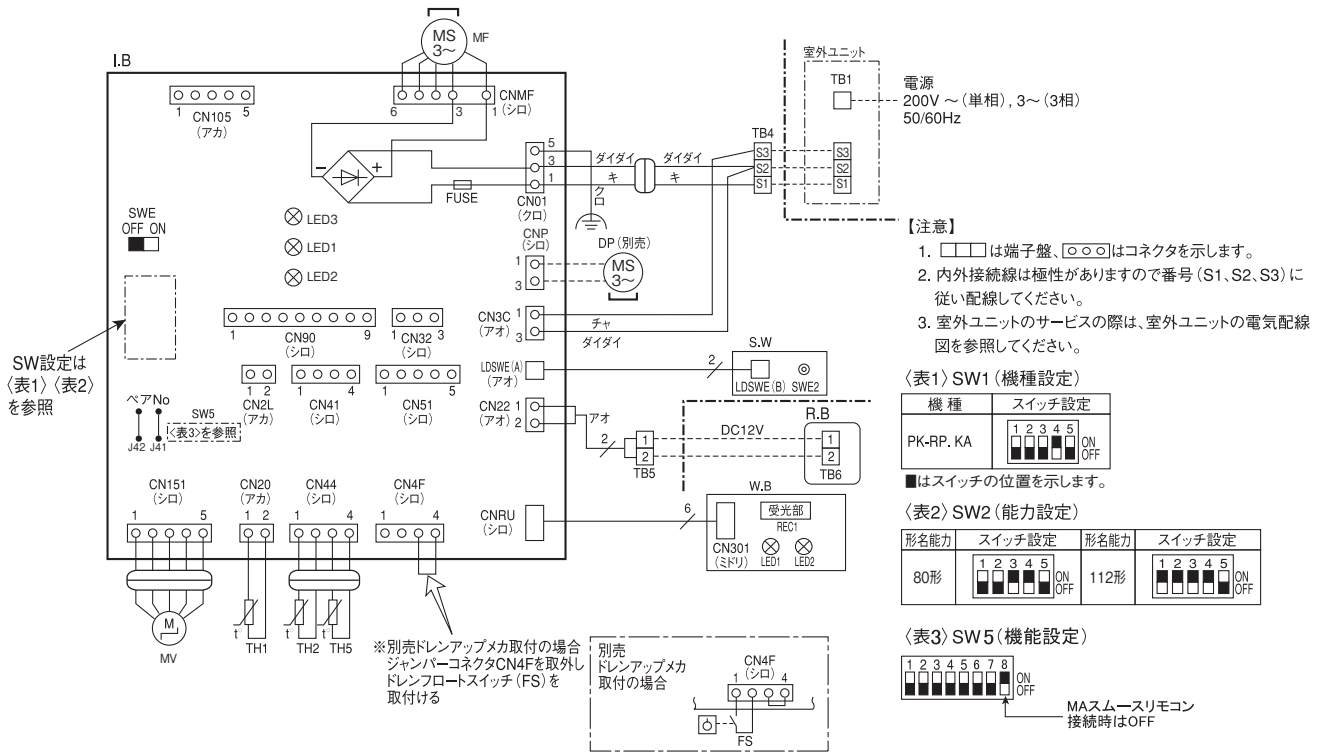


# PK-RP80,112KA17 電気配線図



- 【注意】
- は端子盤、○○○はコネクタを示します。
  - 内外接続線は極性がありますので番号(S1、S2、S3)に従い配線してください。
  - 室外ユニットのサービスの際は、室外ユニットの電気配線図を参照してください。

〈表1〉SW1 (機種設定)

機種	スイッチ設定
PK-RP. KA	1 2 3 4 5 ON/OFF

■はスイッチの位置を示します。

〈表2〉SW2 (能力設定)

形名能力	スイッチ設定	形名能力	スイッチ設定
80形	1 2 3 4 5 ON/OFF	112形	1 2 3 4 5 ON/OFF

〈表3〉SW5 (機能設定)

機能	スイッチ設定
MAスムースリモコン接続時はOFF	1 2 3 4 5 6 7 8 ON/OFF

## 【記号説明】

記号	名称	記号	名称
I.B	室内制御基板	MF	送風機用モータ
CN105	コネクタ	S.W	スイッチ基板
CN2L	コネクタ(別売:ロズナイ遠方表示キット)	SWE2	応急運転
CN32	コネクタ(別売:遠方発停アダプタ)	TB1	端子盤(室外:電源及び内外接続線)
CN41	コネクタ(JEMA標準HA端子-A)	TB4	端子盤(室内:内外接続線)
CN51	コネクタ(集中管理)	TB5, TB6	端子盤(リモコン伝送線)
CN90	コネクタ(別売:運転表示キット)	TH1	サーミスタ(室内吸込温度検知)
FUSE	ヒューズ(3.15A)	TH2	サーミスタ(室内配管(液管)温度検知)
LED1	発光ダイオード(マイコン電源)	TH5	サーミスタ(室内配管(二相管)温度検知)
LED2	発光ダイオード(リモコン給電)	W.B	ワイヤレスリモコン受光基板
LED3	発光ダイオード(室内外通信)	LED1	発光ダイオード(運転表示:ミドリ)
SW1	スイッチ(機種設定(表1)参照)	LED2	発光ダイオード(暖房準備中表示:オレンジ)
SW2	スイッチ(能力設定(表2)参照)	REC1	ワイヤレス受光部
SW5	スイッチ(機能設定(表3)参照)	別売部品	
SWE	コネクタ(通常/応急運転)	DP	ドレンアップメカ
CNP	コネクタ(別売:ドレンアップメカ)	FS	ドレンフロートスイッチ
CN4F	ドレンフロートスイッチ(別売:ドレンアップメカ)		
R.B	ワイヤードリモコン		
MV	ペーン用モータ		

## 【自己診断】

リモコンによる自己診断方法については技術資料等を参照してください。点検コードと不具合内容は下表をご覧ください。

点検コード	不具合内容
P1	吸込センサー異常
P2	配管(液管)センサー異常
P4	ドレンフロートスイッチコネクタ外れ
P5	ドレンオーバーフロー保護作動
P6	凍結/過昇保護作動
P8	配管温度異常
P9	配管(二相管)センサー異常
PA	漏水異常(冷媒系)
Pb	室内ファンモータ異常
PL	冷媒回路異常
E0~E5	リモコン-室内ユニット間の通信異常
E6~EF	室内ユニット-室外ユニット間の通信異常
Fb	室内制御基板異常

U\*, F\* (\*は英数字) 室外ユニットの不具合  
Fb除外 室外ユニットの電気配線図を参照してください

## 【応急運転】

- リモコンが使えなくなったときは、室内ユニット本体の応急運転スイッチを押すことで、冷房/暖房運転が可能です。冷房または暖房の応急運転を行う場合、室内制御基板上のコネクタ(SWE)設定と室外ユニットの応急運転が必要です。室外ユニットの応急運転方法については室外ユニットの電気配線図を参照してください。
- 機器に異常が発生した(3.(1)の場合、室内基板上の故障を除く)とき、室内制御基板の応急切換コネクタ(SWE)をONに設定すると、室内ユニットの応急運転となります。応急運転中の室内ユニットは以下の運転状態となります。
  - 室内ファン強風運転 (2)ドレンアップメカ運転
- 応急運転を行うときの確認項目と注意事項
  - 以下の場合、応急運転はできません。
    - 室外ユニットに異常がある場合
    - 室内送風機に異常がある場合
    - 自己診断でドレンオーバーフロー保護作動を検出したとき
  - 応急運転は電源発停による連続運転となります。リモコンでのON/OFFまたは温調等は作動しません。
  - 暖房応急運転中に室外ユニットが霜取運転を開始すると冷風を吹出しますので長時間の運転はしないでください。
    - 冷房応急運転は最長10時間以内としてください。室内ユニットの熱交換器が凍結する恐れがあります。
    - 応急運転終了後はコネクタ設定等を元の状態に戻してください。
    - 応急運転時はペーン動作しないため手動でゆっくり適切な位置に設定してください。