

# 高調波発生機器製造業者申告書

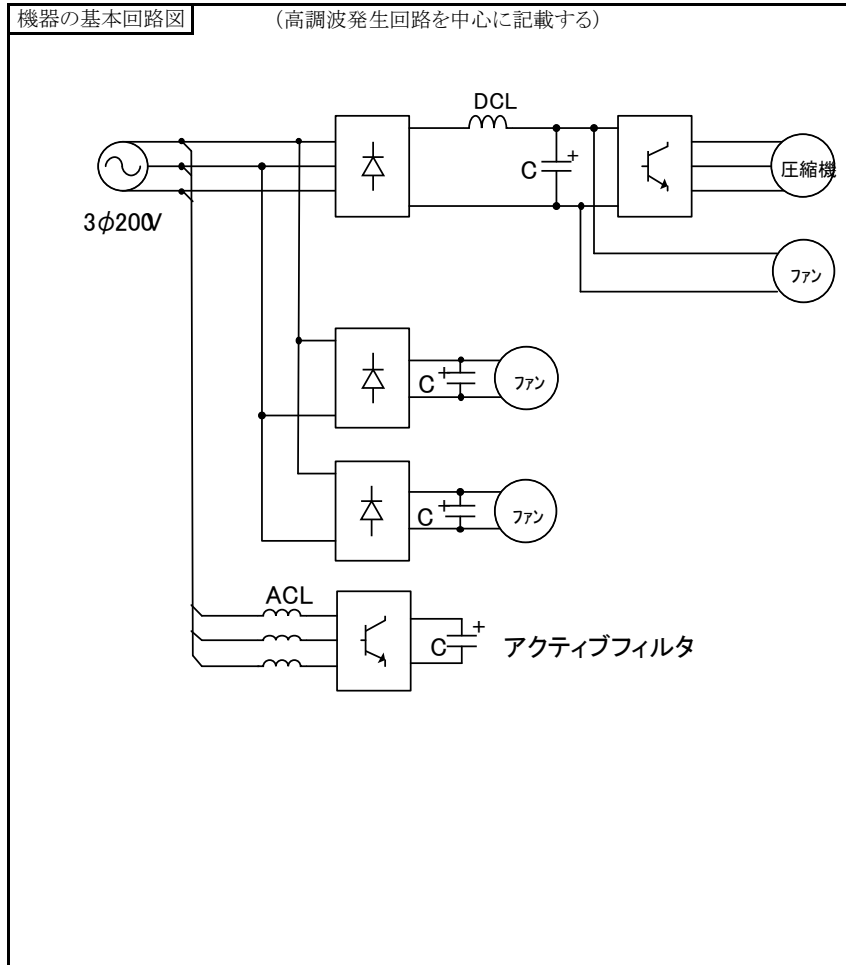
〈様式-3〉

|            |     |                |
|------------|-----|----------------|
| 高調波発生機器の名称 | 空調機 | 計算書(その1)の機器No. |
|------------|-----|----------------|

|       |  |
|-------|--|
| お客さま名 |  |
| 業種    |  |

|       |       |
|-------|-------|
| 申込年月日 | 年 月 日 |
| 受付No. |       |
| 受付年月日 | 年 月 日 |

| 高調波発生機器諸元 |                   |              |                 | 基本波入力電流に対する高調波電流発生量 [%] |     |     |     |     |     |     |     | 換算係数 $K_i$ |     |
|-----------|-------------------|--------------|-----------------|-------------------------|-----|-----|-----|-----|-----|-----|-----|------------|-----|
| 製造業者名     | 型式                | 定格入力容量 [kVA] | 回路電圧 [V]        | 次数(n)                   | 5次  | 7次  | 11次 | 13次 | 17次 | 19次 | 23次 |            | 25次 |
| 三菱電機      | PKZX-ZRMP224K(L)3 | 7.26         | 3φ 200V 50/60Hz | 高調波電流発生量(% $I_n$ )      | 3.0 | 1.8 | 1.8 | 1.3 | 1.6 | 1.2 | 1.4 |            | 1.1 |
|           |                   |              |                 |                         |     |     |     |     |     |     |     | 0.46       |     |



換算係数 $K_i$ は、次式により求める。

$$K_i = \frac{\sqrt{\sum (n \times \%I_n)^2}}{139.4}$$

高調波成分の発生量を表したスペクトラム図

