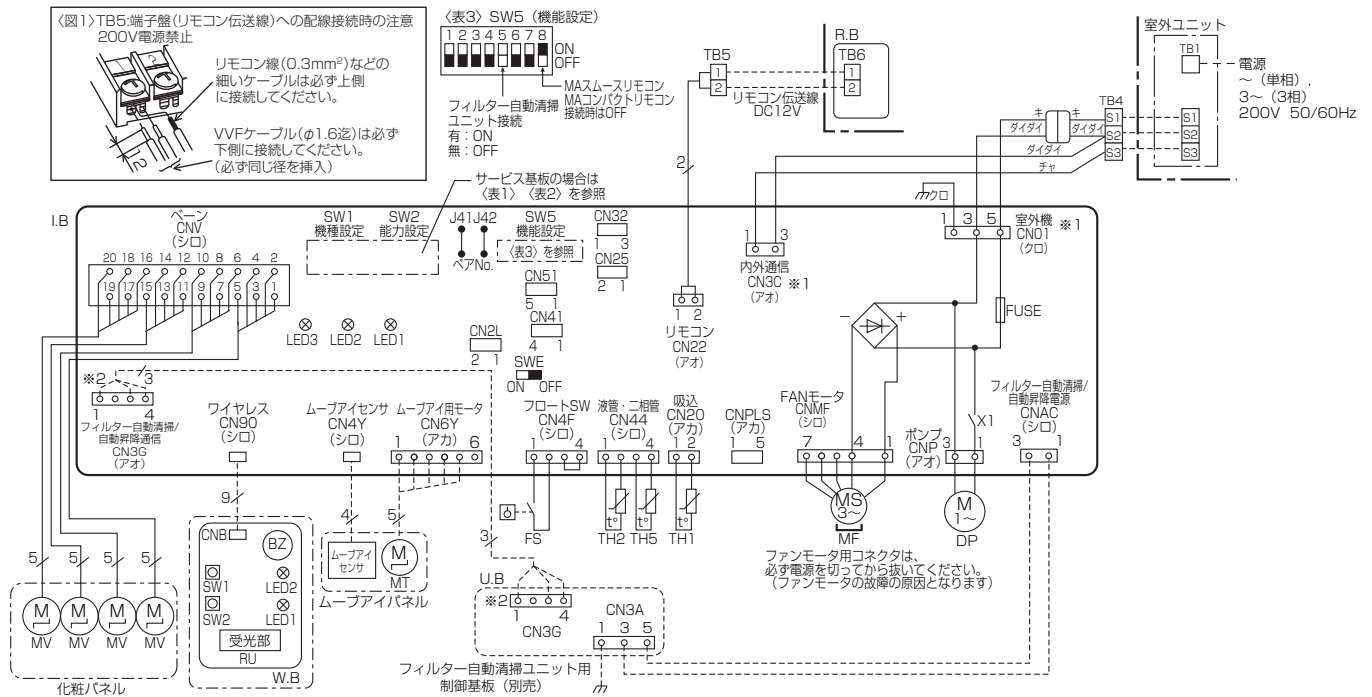


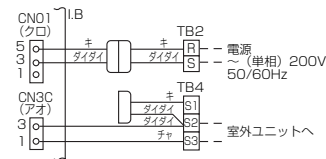
PL-ERP40,45,50,56,63,71,80,112,140,160BA7 電気配線図



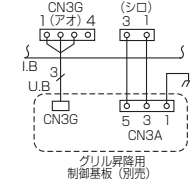
【注意】

- は端子盤、○○○ はコネクタを示します。
- 内外接続線は極性がありますので番号 (S1、S2、S3) に従い配線してください。
- TB4 (端子盤) にはAC200Vが印加されますのでご注意ください。
- TB5 (端子盤) へ動力線は絶対に接続しないでください。
- その他の注意事項は、本配線図内左上にある図1を参照してください。
- 室外ユニットのサービスのの際は、室外ユニットの電気配線図を参照してください。
- ※1：上図は、内外接続線 (AC200V仕様) が電源と信号の重畳方式の配線図を示します。内外別受電方式の工事をした場合は、図2になります。本機の電源方式については、本配線図近傍の注意ラベルを参照してください。
- ※2：上図は、フィルター自動清掃ユニットの配線図を示します。別売カタン自動パネル (自動昇降パネル) の場合は図3になります。
- はスイッチの位置を示します

〈図2〉



〈図3〉



【記号説明】

記号	名称	記号	名称
I.B	室内制御基板	TB1	端子盤 (室外：電源及び内外接続線)
FUSE	ヒューズ (6.3A)	TB2	端子盤 (室内：電源 (別売))
CN25	コネクタ (別売：加湿器)	TB4	端子盤 (室内：内外接続線)
CN2L	コネクタ (別売：ロスタイ、遠方表示キット)	TB5, TB6	端子盤 (リモコン伝送線)
CN32	コネクタ (別売：遠方発停アダプタ)	TH1	サーミスタ (室内吸込温度検知)
CN41	コネクタ (JEMA標準HA端子-A)	TH2	サーミスタ (室内配管 (液管) 温度検知)
CN51	コネクタ (集中管理)	TH5	サーミスタ (室内配管 (二相管) 温度検知)
LED1	発光ダイオード (マイコン電源)	FS	ドレンフロートスイッチ
LED2	発光ダイオード (リモコン給電)	R.B	ワイヤードリモコン
LED3	発光ダイオード (室内外通信)	W.B	ワイヤレスリモコン受光基板
X1	リレー (ドレンアップメカ)	BZ	ブザー
SW1	スイッチ (機種設定 (表1) 参照)	LED1	発光ダイオード (運転表示：ミドリ)
SW2	スイッチ (能力設定 (表2) 参照)	LED2	発光ダイオード (暖房準備中：オレンジ)
SW5	スイッチ (機能設定 (表3) 参照)	SW1	応急運転 (暖房/下がる)
SWE	コネクタ (通常/応急運転切換)	SW2	応急運転 (冷房/上がる)
MF	送風機用モータ		
MV	ペーン用モータ		
MT	ムーブアイ用モータ		
DP	ドレンアップメカ		

〈表1〉 SW1 (機種設定)

機種	サービス基板の場合
PL-ERP・BA	

〈表2〉 SW2 (能力設定)

形名能力	サービス基板の場合	形名能力	サービス基板の場合	形名能力	サービス基板の場合	形名能力	サービス基板の場合	形名能力	サービス基板の場合
40形		45形		50形		56形		63形	
71形		80形		112形		140形		160形	

【自己診断】

リモコンによる自己診断方法については技術資料等を参照してください。
点検コードと不具合内容は下表をご覧ください。

点検コード	不具合内容	点検コード	不具合内容
P1	吸込センサー異常	PH	オゾン出力回路異常
P2	配管 (液管) センサー異常	PJ	バルスクリーン異常
P4	ドレンフロートスイッチコネクタ (CN4F) 外れ	PL	冷媒回路異常
P5	ドレンオーバーフロー保護作動	EO~E5	リモコン-室内ユニット間の通信異常
P6	凍結/過昇保護作動	E6~EF	室内ユニット-室外ユニット間の通信異常
P8	配管温度異常	EH	パネル通信異常
P9	配管 (二相管) センサー異常	Fb	室内制御基板異常
PA	漏水異常 (冷媒系)	U*・F*	室外ユニットの不具合
PF	ダストボックス外れ検出またはフィルター位置異常	(*は英数字 Fbを除く)	室外ユニットの電気配線図を参照してください