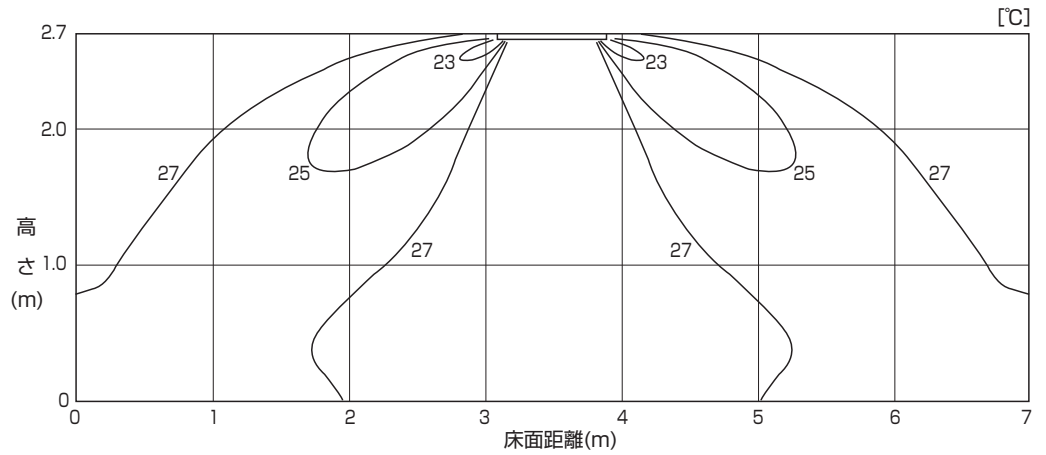


冷 房

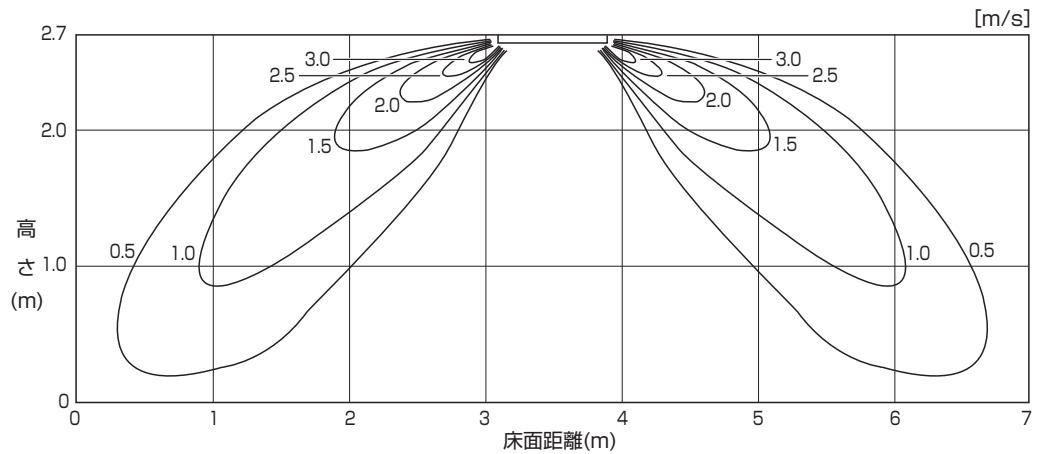
■ 温度分布

| | |
|------|----------|
| 天井高さ | 2.7m |
| 風 速 | 強風 |
| 風 向 | 水平吹き 30° |
| 設定温度 | 27℃設定運転時 |



■ 風速分布

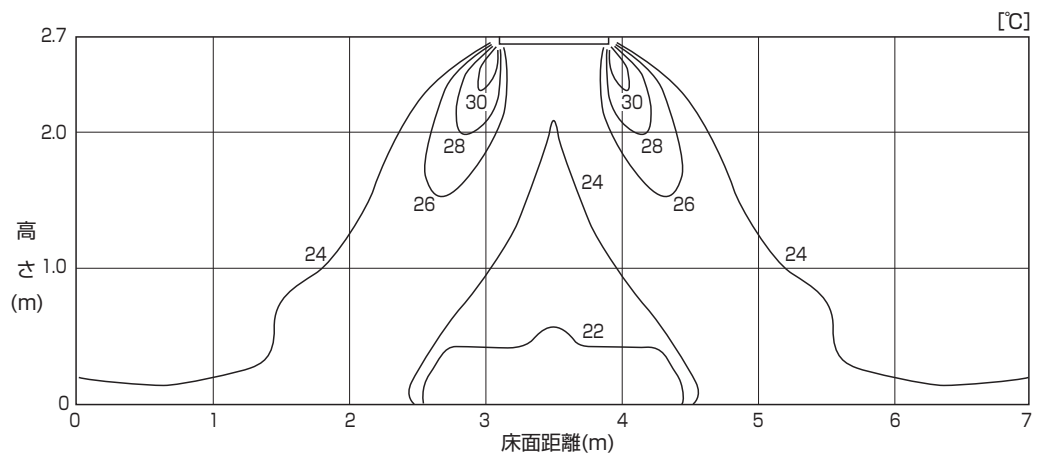
| | |
|------|----------|
| 天井高さ | 2.7m |
| 風 速 | 強風 |
| 風 向 | 水平吹き 30° |
| 設定温度 | 27℃設定運転時 |



暖 房

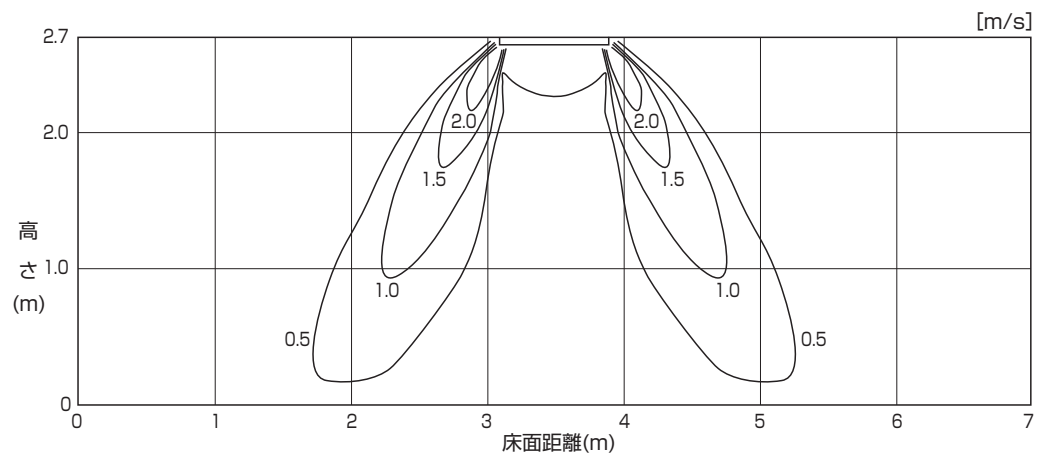
■ 温度分布

| | |
|------|----------|
| 天井高さ | 2.7m |
| 風 速 | 強風 |
| 風 向 | 下吹き 60° |
| 設定温度 | 20℃設定運転時 |



■ 風速分布

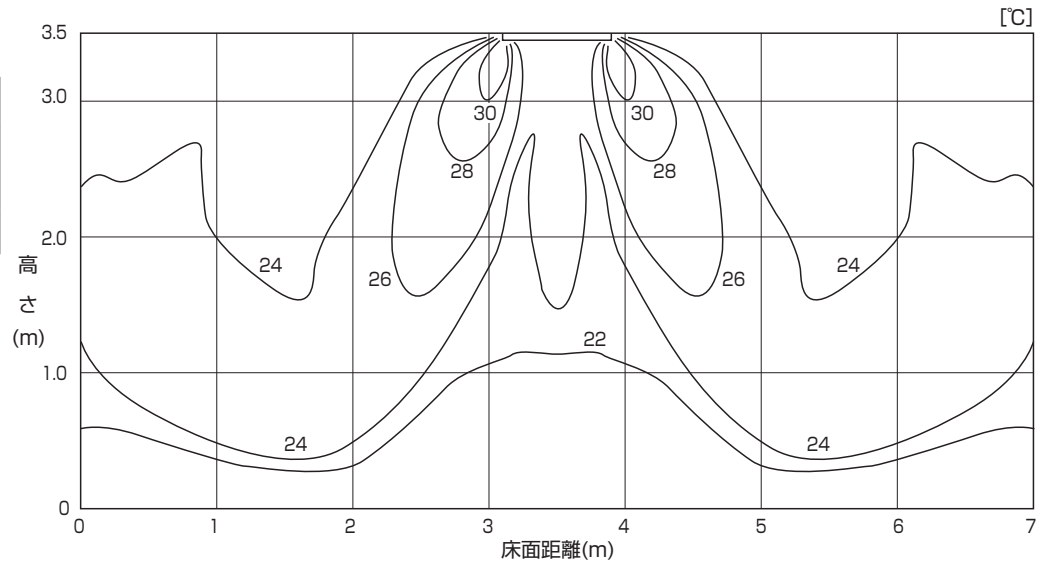
| | |
|------|----------|
| 天井高さ | 2.7m |
| 風 速 | 強風 |
| 風 向 | 下吹き 60° |
| 設定温度 | 20℃設定運転時 |



暖房 (高天井)

■ 温度分布

| | |
|------|-----------|
| 天井高さ | 3.5m |
| 風速 | 強風 |
| 風向 | 下吹き 60° |
| 設定温度 | 20℃ 設定運転時 |



■ 風速分布

| | |
|------|-----------|
| 天井高さ | 3.5m |
| 風速 | 強風 |
| 風向 | 下吹き 60° |
| 設定温度 | 20℃ 設定運転時 |

