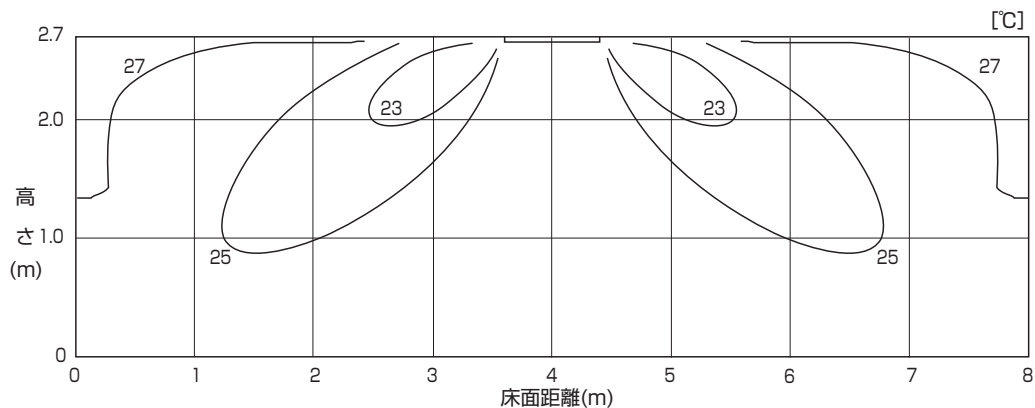


冷 房

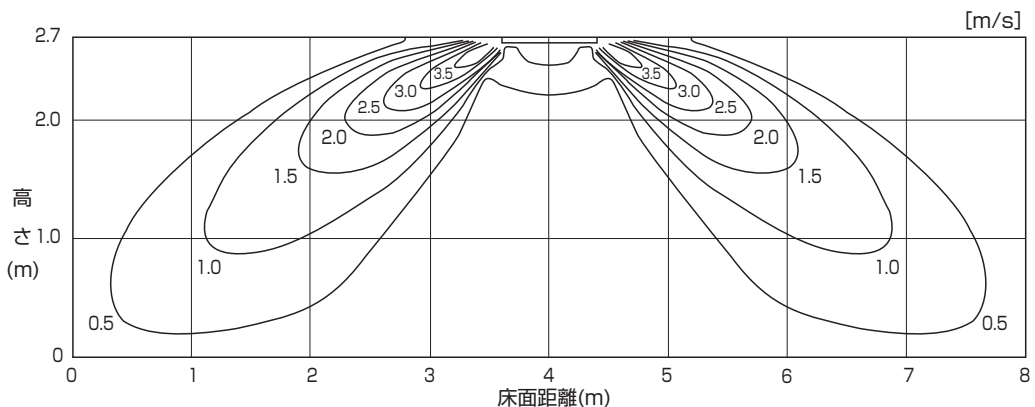
■ 温度分布

天井高さ	2.7m
風 速	強風
風 向	水平吹き 30°
設定温度	27°C 設定運転時



■ 風速分布

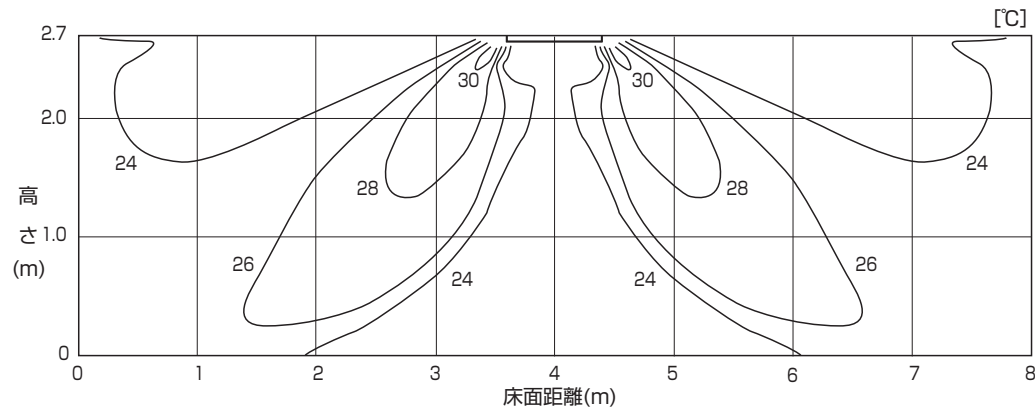
天井高さ	2.7m
風 速	強風
風 向	水平吹き 30°
設定温度	27°C 設定運転時



暖 房

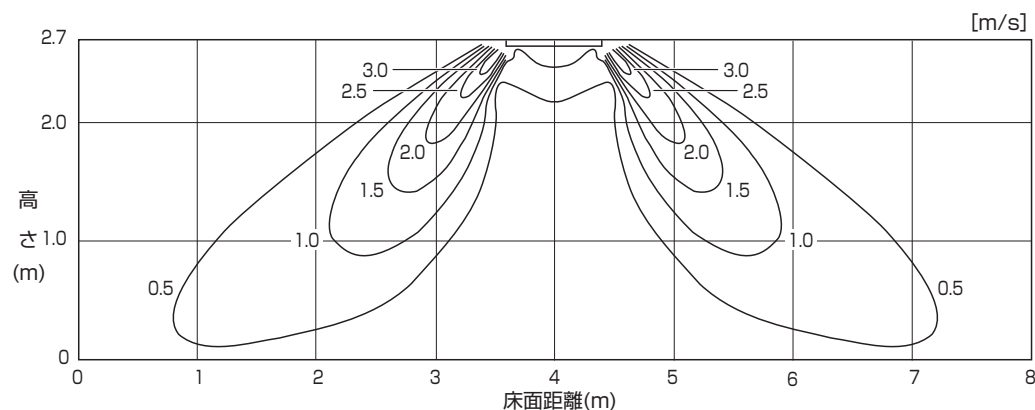
■ 温度分布

天井高さ	2.7m
風 速	強風
風 向	下吹き 60°
設定温度	20°C 設定運転時



■ 風速分布

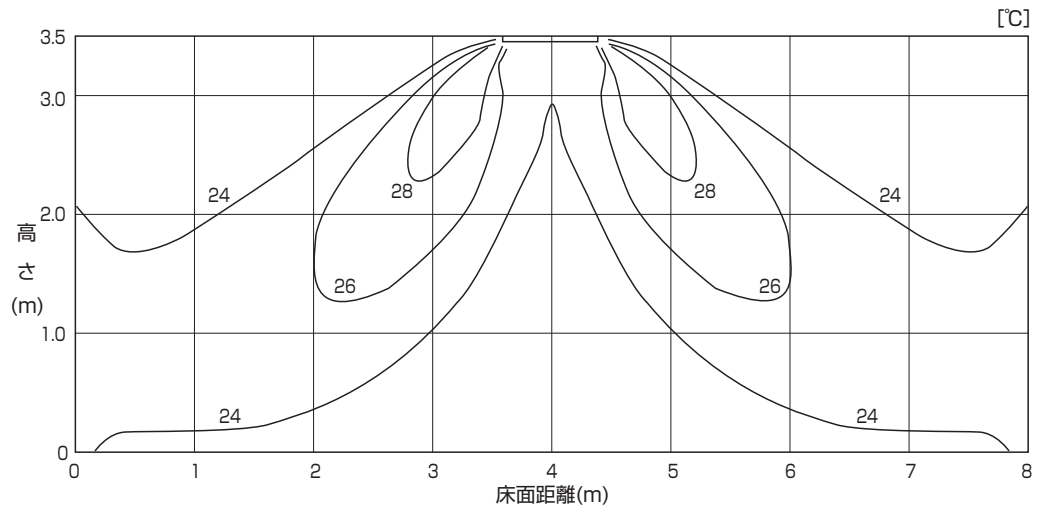
天井高さ	2.7m
風 速	強風
風 向	下吹き 60°
設定温度	20°C 設定運転時



暖房 (高天井)

■ 温度分布

天井高さ	3.5m
風速	強風
風向	下吹き 60°
設定温度	20℃ 設定運転時



■ 風速分布

天井高さ	3.5m
風速	強風
風向	下吹き 60°
設定温度	20℃ 設定運転時

