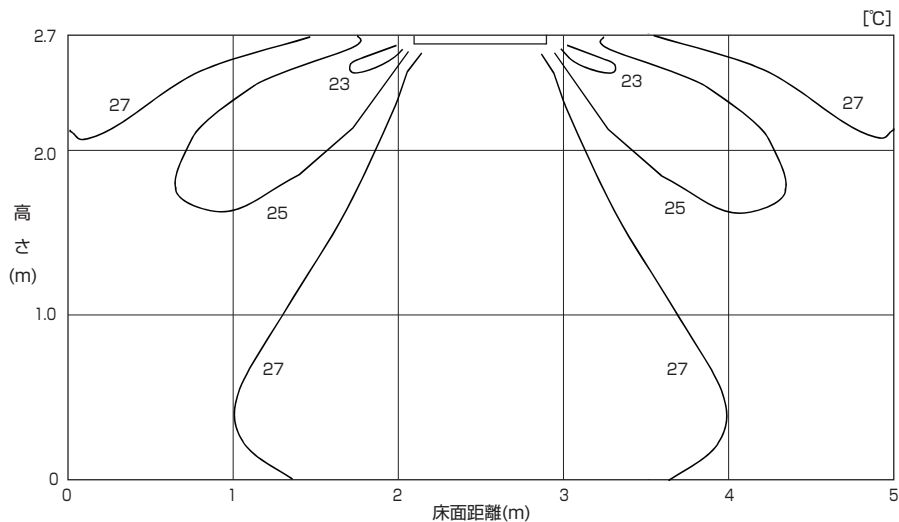


PLFY-P28EMG8 形

冷房

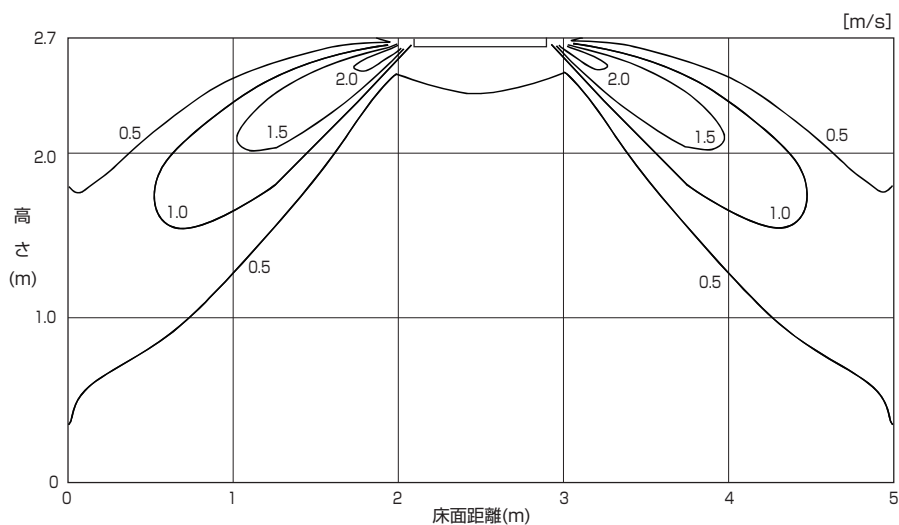
温度分布

天井高さ	2.7m
風速	強風
風向	水平吹き 30°
設定温度	27℃設定運転時



風速分布

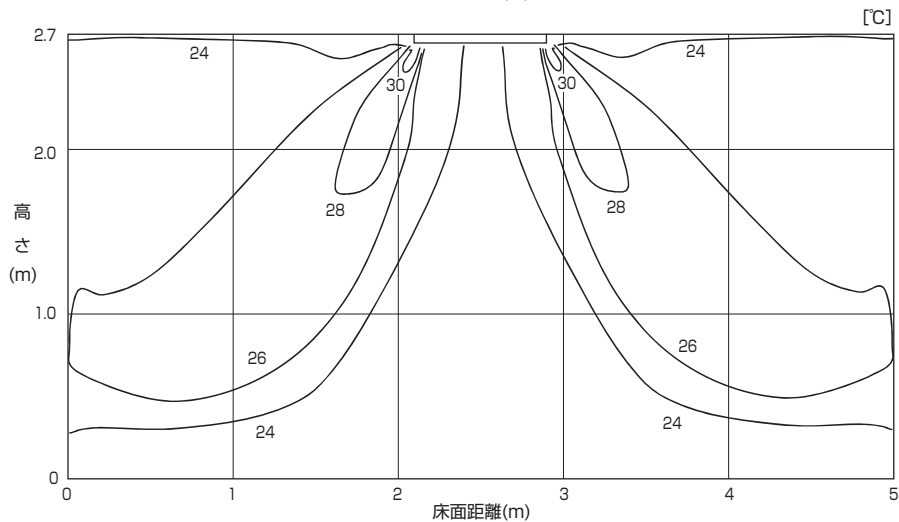
天井高さ	2.7m
風速	強風
風向	水平吹き 30°
設定温度	27℃設定運転時



暖房

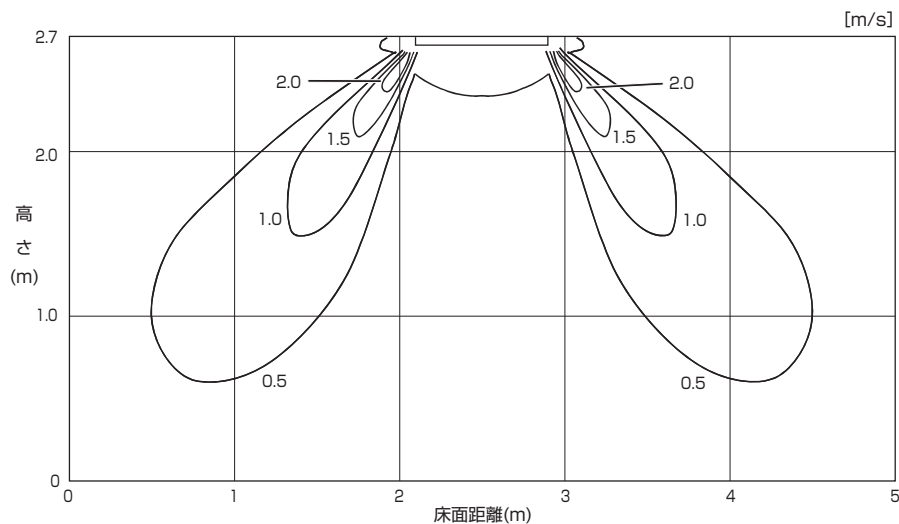
温度分布

天井高さ	2.7m
風速	強風
風向	下吹き 60°
設定温度	20℃設定運転時



風速分布

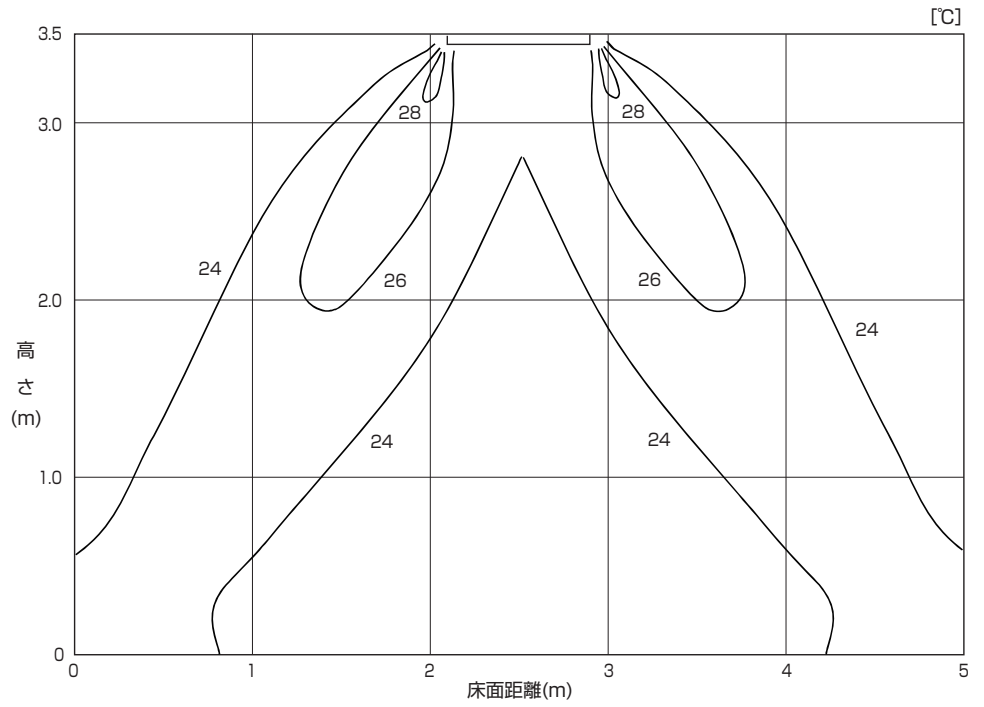
天井高さ	2.7m
風速	強風
風向	下吹き 60°
設定温度	20℃設定運転時



暖房(高天井)

■ 温度分布

天井高さ	3.5m
風速	強風
風向	下吹き 60°
設定温度	20℃設定運転時



■ 風速分布

天井高さ	3.5m
風速	強風
風向	下吹き 60°
設定温度	20℃設定運転時

