

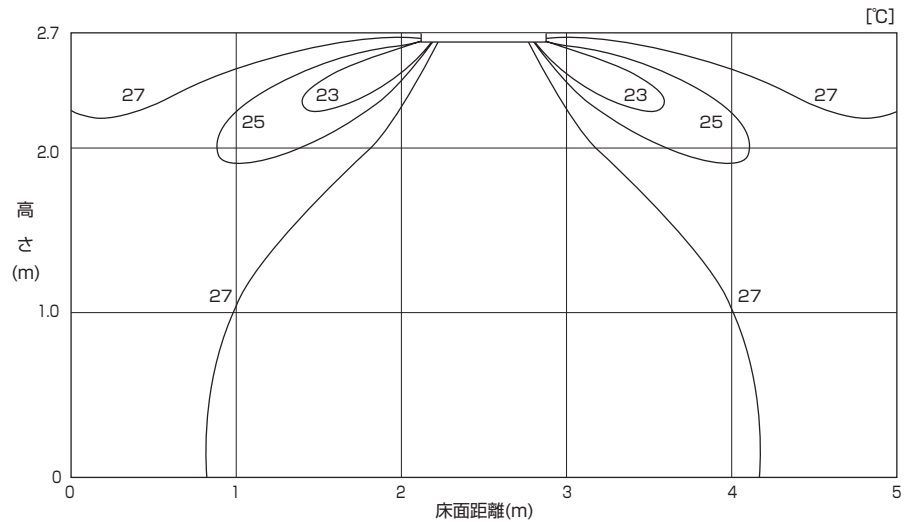
PLFY-P28GMG7 形

4方向天井カセット形<コンパクトタイプ> 09GA

冷房

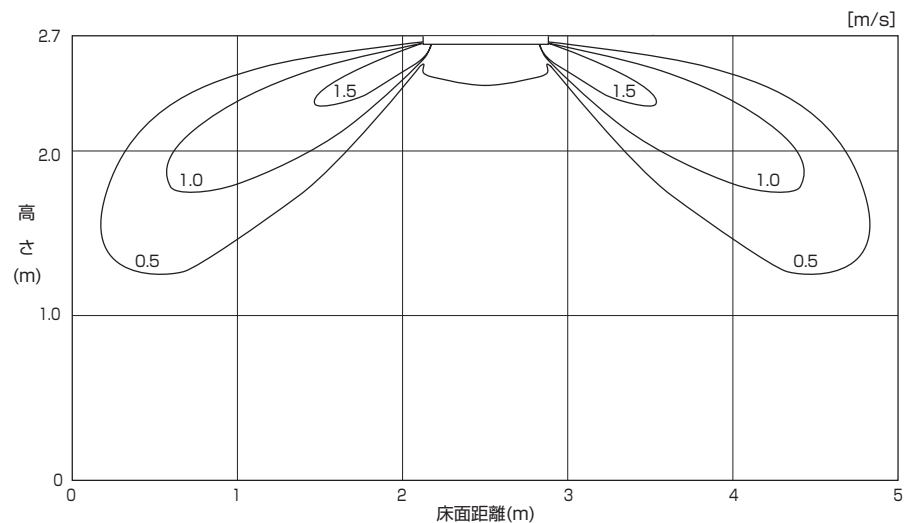
温度分布

天井高さ	2.7m
風速	強風
風向	水平吹き 30°
設定温度	27℃設定運転時



風速分布

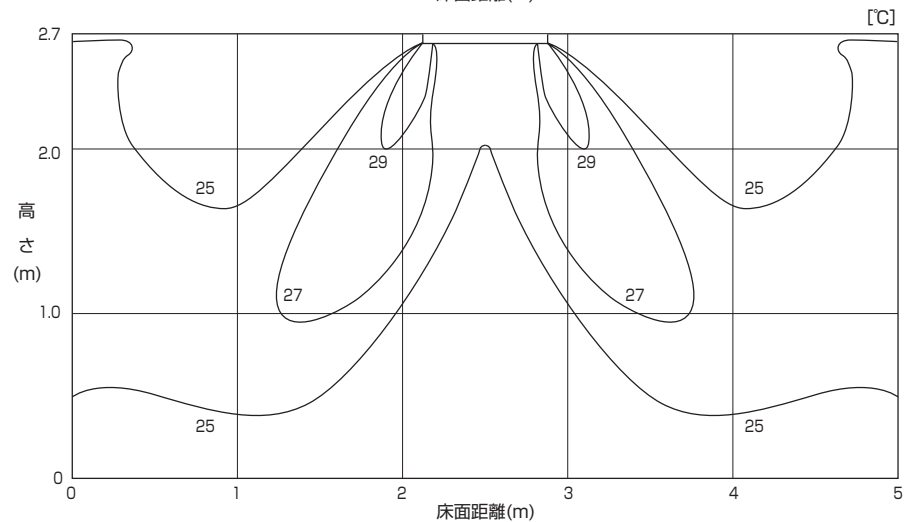
天井高さ	2.7m
風速	強風
風向	水平吹き 30°
設定温度	27℃設定運転時



暖房

温度分布

天井高さ	2.7m
風速	強風
風向	下吹き 60°
設定温度	20℃設定運転時



風速分布

天井高さ	2.7m
風速	強風
風向	下吹き 60°
設定温度	20℃設定運転時

