

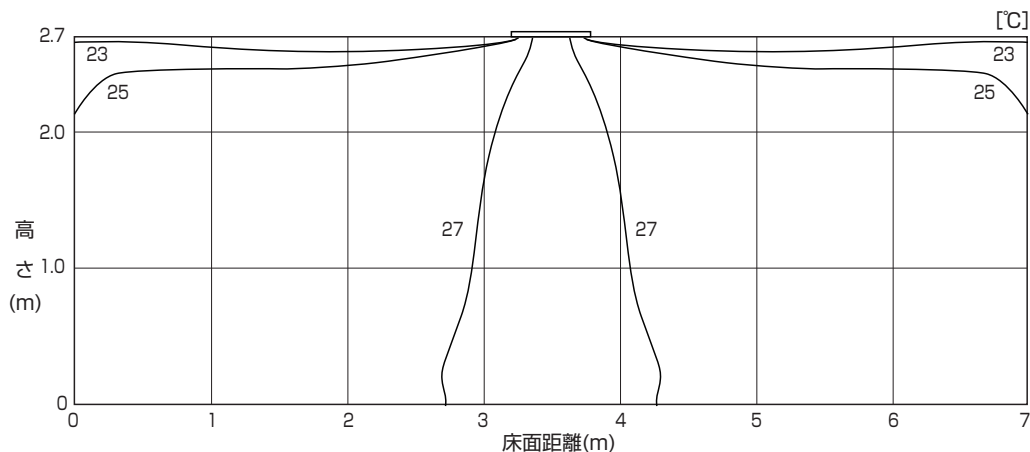
PLFY-P56PMG9 形

4 方向天井カセット形

冷 房

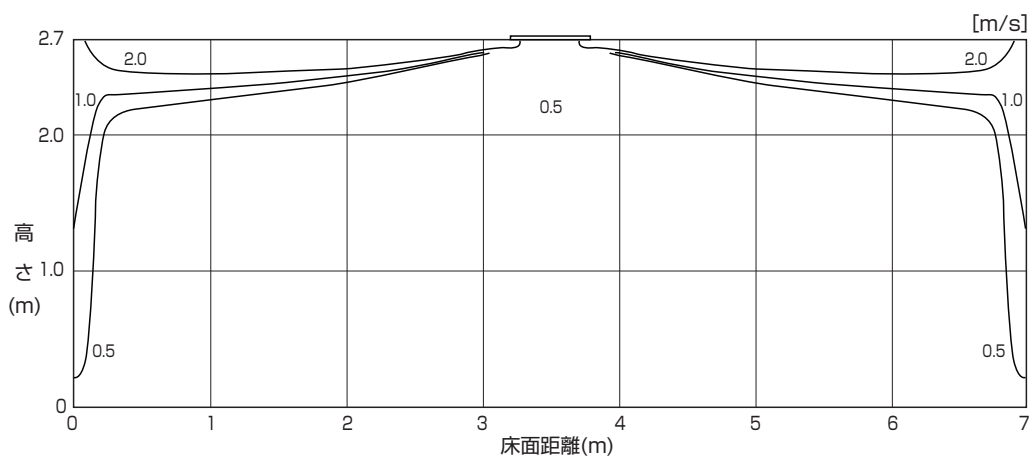
温度分布

天井高さ	2.7m
風 速	強風
風 向	水平吹き 10°
設定温度	27℃設定運転時



風速分布

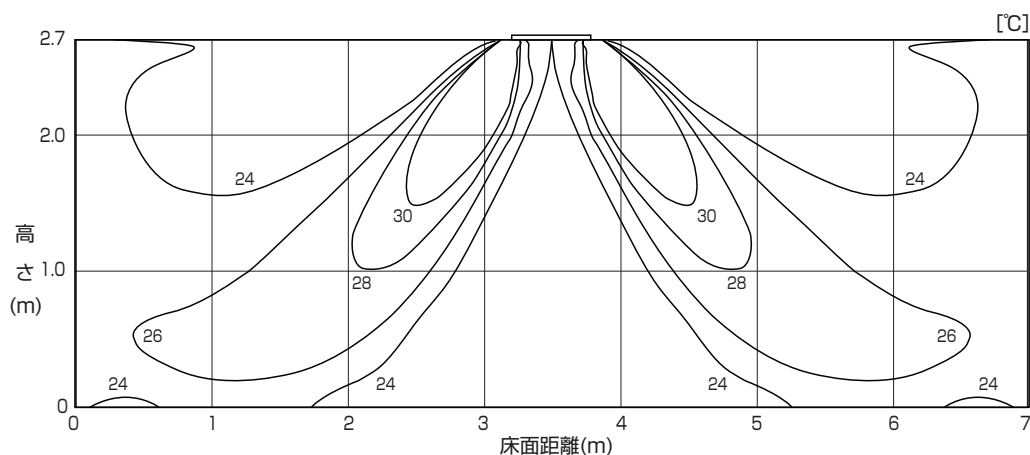
天井高さ	2.7m
風 速	強風
風 向	水平吹き 10°
設定温度	27℃設定運転時



暖 房

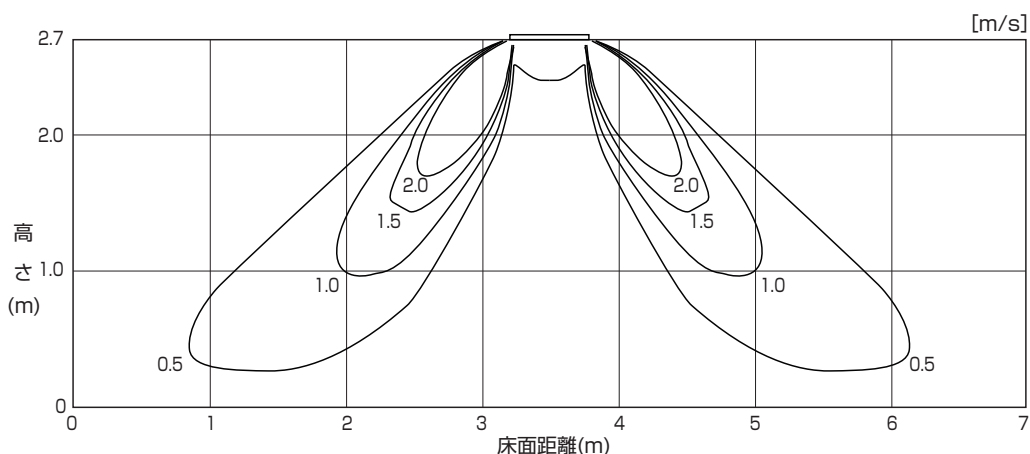
温度分布

天井高さ	2.7m
風 速	強風
風 向	下吹き 60°
設定温度	20℃設定運転時



風速分布

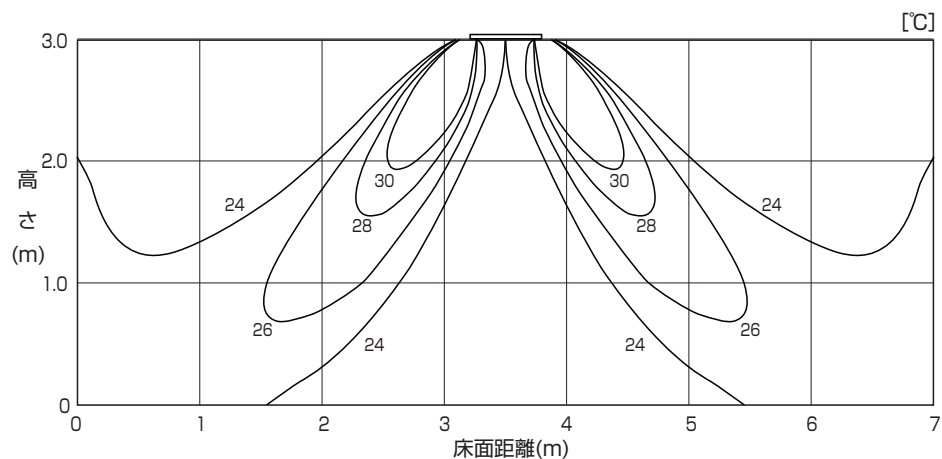
天井高さ	2.7m
風 速	強風
風 向	下吹き 60°
設定温度	20℃設定運転時



暖 房 (高天井)

■ 温度分布

天井高さ	3.0m
風 速	強風
風 向	下吹き 60°
設定温度	20℃設定運転時



■ 風速分布

天井高さ	3.0m
風 速	強風
風 向	下吹き 60°
設定温度	20℃設定運転時

