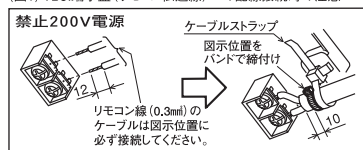


PL-RP40,45,50,56,63,71,80GA2 電気配線図

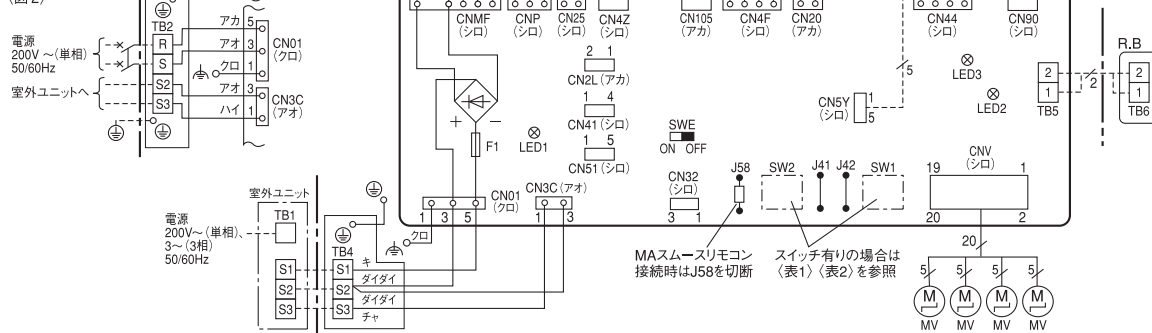
【記号説明】

記号	名称	記号	名称	記号	名称
I.B	室内制御基板	MF	送風機用モータ	FS	ドレンフロートスイッチ
F1	ヒューズ(6.3A)	MV	ペーン用モータ	R.B	ワイヤードリモコン
CN25	コネクタ(別売:加湿器)	MT	ムーブアイ用モータ	別	W.B
CN2L	コネクタ(別売:ロスナイ、遠方表示キット)	DP	ドレンアップメカ	部	BZ
CN32	コネクタ(別売:遠方発停アダプタ)	TB1	端子盤(室外:電源及び内外接続線)	品	LED1
CN41	コネクタ(JEMA標準HA端子-A)	TB2	端子盤(室内:電源(別売))		LED2
CN51	コネクタ(集中管理)	TB4	端子盤(室内:内外接続線)		SW1
CN105	コネクタ	TB5,TB6	端子盤(リモコン伝送線)		SW2
LED1	発光ダイオード(マイコン電源)	TH1	サーミスタ(室内吸込温度検知)		
LED2	発光ダイオード(リモコン給電)		0°C/15kΩ、25°C/5.4kΩ		
LED3	発光ダイオード(室内外通信)	TH2	サーミスタ(室内配管(液管)温度検知)		
SW1	スイッチ(機種設定(表1)参照)		0°C/15kΩ、25°C/5.4kΩ		
SW2	スイッチ(能力設定(表2)参照)	TH5	サーミスタ(室内配管(二相管)温度検知)		
SWE	コネクタ(通常/応急運転切換)		0°C/15kΩ、25°C/5.4kΩ		

(図1) TB5:端子盤(リモコン伝送線)への配線接続時の注意



(図2)



(表1) SW1 (機種設定)

機種	スイッチ有りの場合
PL-RP-GA	1 2 3 4 5 6 ON/OFF

(表2) SW2 (能力設定)

形名能力	スイッチ有りの場合	形名能力	スイッチ有りの場合	形名能力	スイッチ有りの場合
40形	1 2 3 4 5 ON/OFF	45形	1 2 3 4 5 ON/OFF	50形	1 2 3 4 5 ON/OFF
56形	1 2 3 4 5 ON/OFF	63形	1 2 3 4 5 ON/OFF	71形	1 2 3 4 5 ON/OFF
80形	1 2 3 4 5 ON/OFF				

【注意】

- は端子盤、□□□はコネクタを示します。
 - 内外接続線は極性がありますので番号(S1, S2, S3)に従い配線してください。
 - TB4(端子盤)にはAC200Vが印加されますのでご注意ください。
 - TB5(端子盤)へ動力線は絶対に接続しないでください。その他の注意事項は、図1を参照してください。
 - 室外ユニットのサービスの際は、室外ユニットの電気配線図を参照してください。
- ※1:左図は、内外接続線(AC200V仕様)が電源と信号の重量方式の配線図を示します。内外別受電方式の工事をした場合は、図2になります。本機の電源方式については、電気配線工事の際に貼り付ける注意ラベル(付属品同梱)を参照してください。
6. 本配線図の■はスイッチの位置を示します。

【自己診断】

リモコンによる自己診断方法については技術資料等を参照してください。点検コードと不具合内容は下表をご覧ください。

点検コード	不具合内容	点検コード	不具合内容	点検コード	不具合内容
P1	吸込センサー異常	P8	配管温度異常	E0~E5	リモコン-室内ユニット間の通信異常
P2	配管(液管)センサー異常	P9	配管(二相管)センサー異常	E6~EF	室内ユニット-室外ユニット間の通信異常
P4	ドレンフロートスイッチコネクタ(CN4F)外れ	PA	漏水異常(冷媒系)	FB(Fb)	室内制御基板異常
P5	ドレンオーバーフロー保護作動	PB(Pb)	室内ファンモータ異常	U*, F*	室外ユニットの不具合
P6	凍結/過昇保護作動	PL	冷媒回路異常	(※は英数字、FB除く)	室外ユニットの電気配線図を参照してください

【応急運転】

- ワイヤードリモコンが故障したとき、他に不具合箇所がなければ室内制御基板の応急切換コネクタ(SWE)をONに設定すると、室内ユニットの応急運転となります。応急運転中の室内ユニットは以下の運転状態となります。
 - 室内ファン強風運転
 - ドレンアップメカ運転
 ※なお、ワイヤレスリモコンの場合、リモコンが使えなくなったときは、室内ユニットのワイヤレス受光部スイッチを長押し(2秒以上)することで、冷房/暖房運転が可能です。
- 冷房または暖房の応急運転を行う場合、室内制御基板上のコネクタ(SWE)設定と室外ユニットの応急運転が必要です。室外ユニットの応急運転方法については室外ユニットの電気配線図を参照してください。
- 応急運転を行うときの確認項目と注意事項
 - 以下の場合、応急運転はできません。
 - 室外ユニットに異常がある場合
 - 室内送風機に異常がある場合
 - 自己診断でドレンオーバーフロー保護作動を検知したとき
 - 応急運転は電源発停による連続運転となります。リモコンでのON/OFFまたは温度等は作動しません。
 - 暖房応急運転中に室外ユニットが霜取運転を開始すると冷風を吹出しますので長時間の運転はしないでください。
 - 冷房応急運転は最長10時間以内としてください。室内ユニットの熱交換器が凍結するおそれがあります。
 - 応急運転終了後はコネクタ設定等を元の状態に戻してください。
 - 応急運転時はペーン動作しないため手動でゆっくり適切な位置に設定してください。