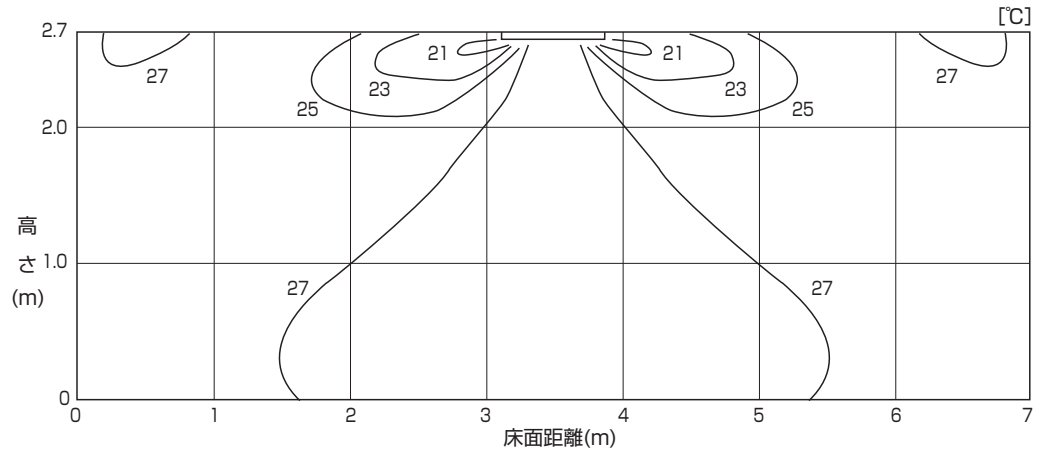


冷房

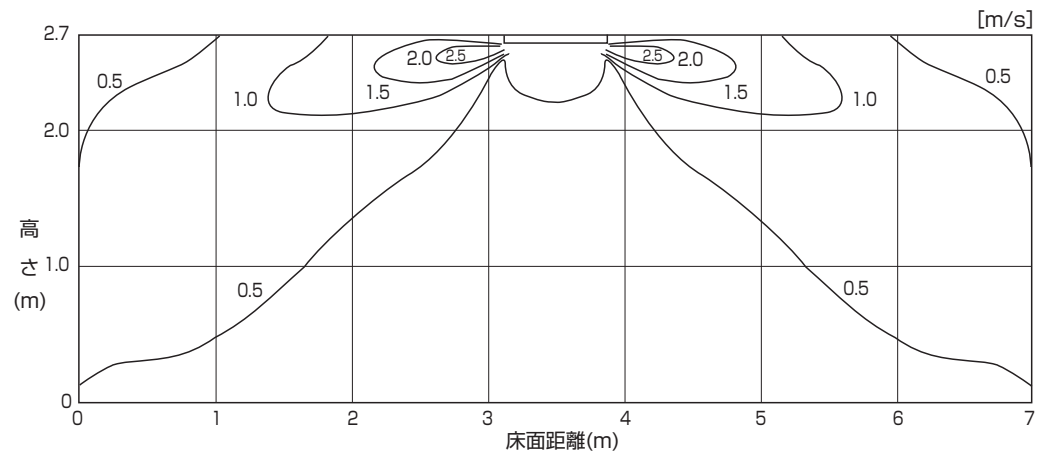
■ 温度分布

天井高さ	2.7m
風速	強風
風向	水平吹き 30°
設定温度	27°C設定運転時



■ 風速分布

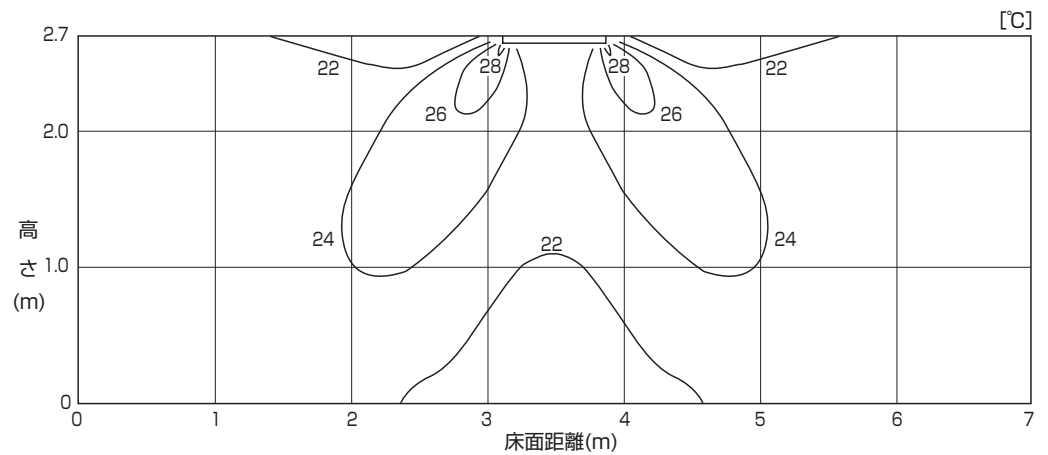
天井高さ	2.7m
風速	強風
風向	水平吹き 30°
設定温度	27°C設定運転時



暖房

■ 温度分布

天井高さ	2.7m
風速	強風
風向	下吹き 70°
設定温度	20°C設定運転時



■ 風速分布

天井高さ	2.7m
風速	強風
風向	下吹き 70°
設定温度	20°C設定運転時

