

高調波発生機器製造業者申請書

〈様式-3〉

高調波発生機器の名称	空調機	計算書(その1)の機器No.
------------	-----	----------------

お客さま名	
業 種	

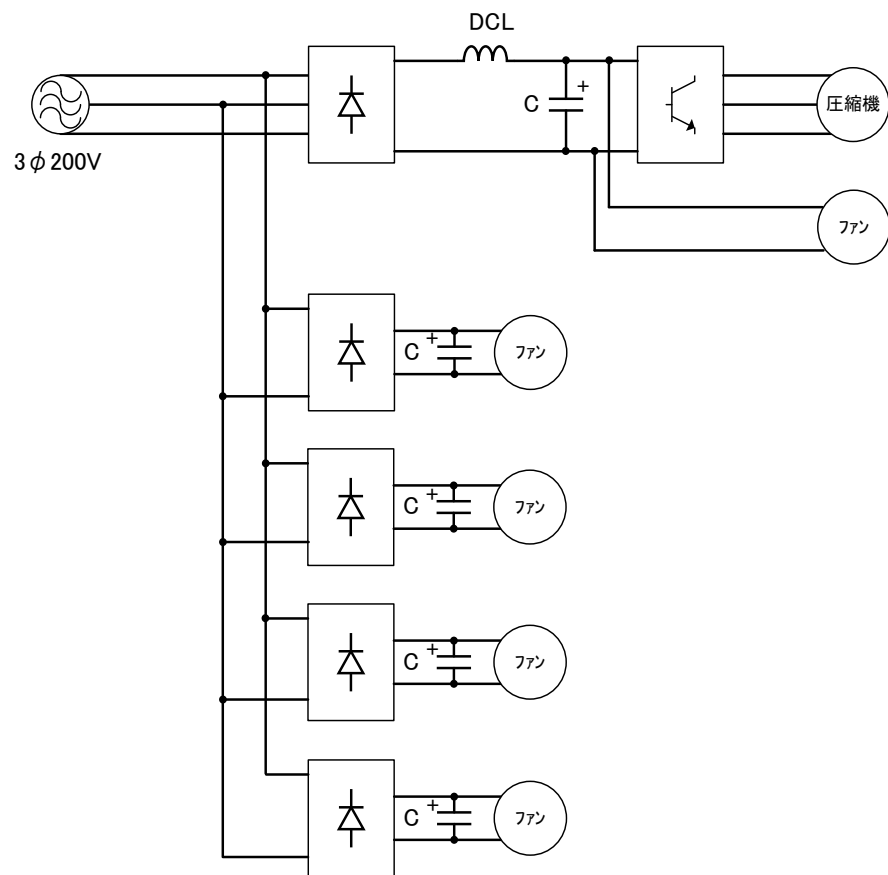
申込年月日	年 月 日
受付No.	
受付年月日	年 月 日

高調波発生機器諸元				基本波入力電流に対する高調波電流発生量 [%]								
製造業者名	型 式	定格入力容量 [kVA]	回路電圧 [V]	次数(n)	5次	7次	11次	13次	17次	19次	23次	25次
三菱電機	PLZD-ERMP280E(L)(E)Z	8.72	3 φ 200V 50/60Hz	高調波電流発生量(% _{I_n})	31.1	10.2	6.3	6.3	5.3	3.1	2.7	2.5

換算係数K _i	1.8
--------------------	-----

機器の基本回路図

(高調波発生回路を中心に記載する)



換算係数K_iは、次式により求める。

$$K_i = \frac{\sqrt{\sum (n \times \%I_n)^2}}{139.4}$$

高調波成分の発生量を表したスペクトラム図

