

高調波発生機器製造業者申請書

<様式-3>

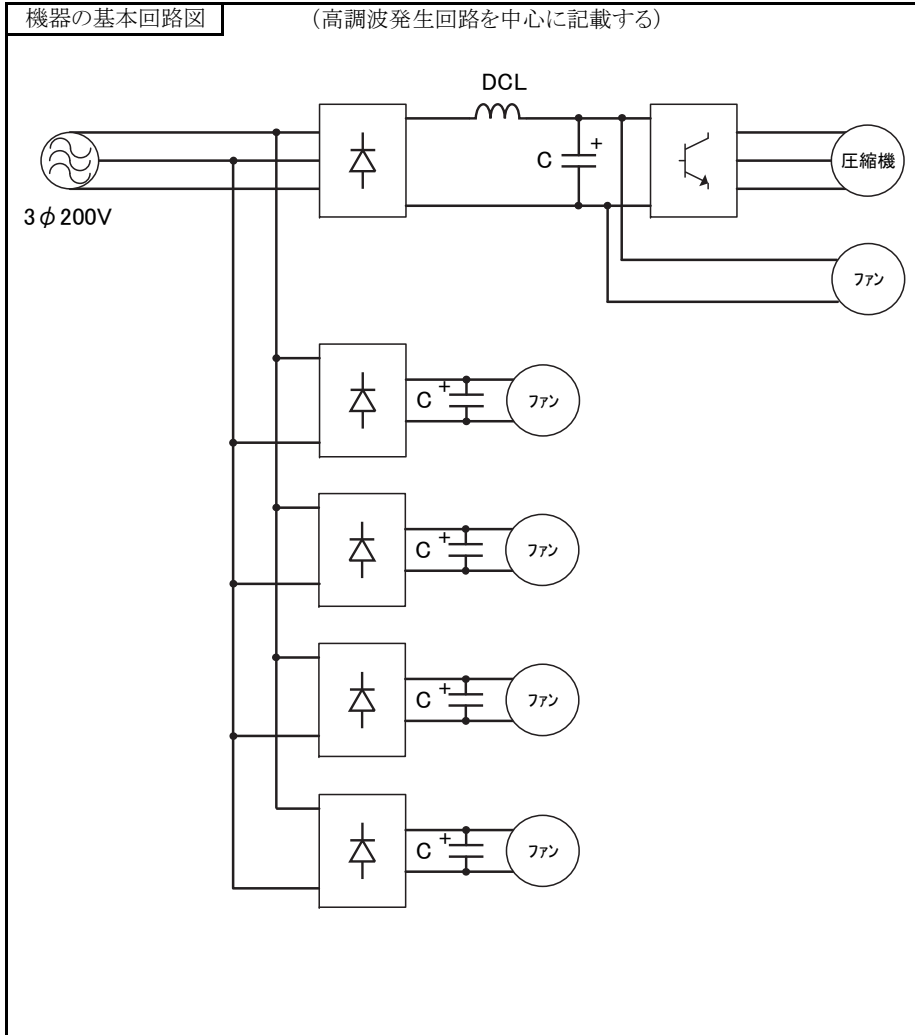
高調波発生機器の名称	空調機	計算書(その1)の機器No.
------------	-----	----------------

お客さま名	
業 種	

申込年月日	年 月 日
受付No.	
受付年月日	年 月 日

高調波発生機器諸元				基本波入力電流に対する高調波電流発生量 [%]								
製造業者名	型 式	定格入力容量 [kVA]	回路電圧 [V]	次数(n)	5次	7次	11次	13次	17次	19次	23次	25次
三菱電機	PLZD-ERP280L(E)Y	10.27	3 φ 200V 50/60Hz	高調波電流発生量(%I _n)	27.9	10.4	7.4	5.4	4.7	3.7	2.9	2.6

換算係数K ₁	1.7
--------------------	-----



換算係数K₁は、次式により求める。

$$K_1 = \frac{\sqrt{\sum(n \times \%I_n)^2}}{139.4}$$

高調波成分の発生量を表したスペクトラム図

