

高調波発生機器製造業者申請書

〈様式-3〉

| | | |
|------------|-----|----------------|
| 高調波発生機器の名称 | 空調機 | 計算書(その1)の機器No. |
|------------|-----|----------------|

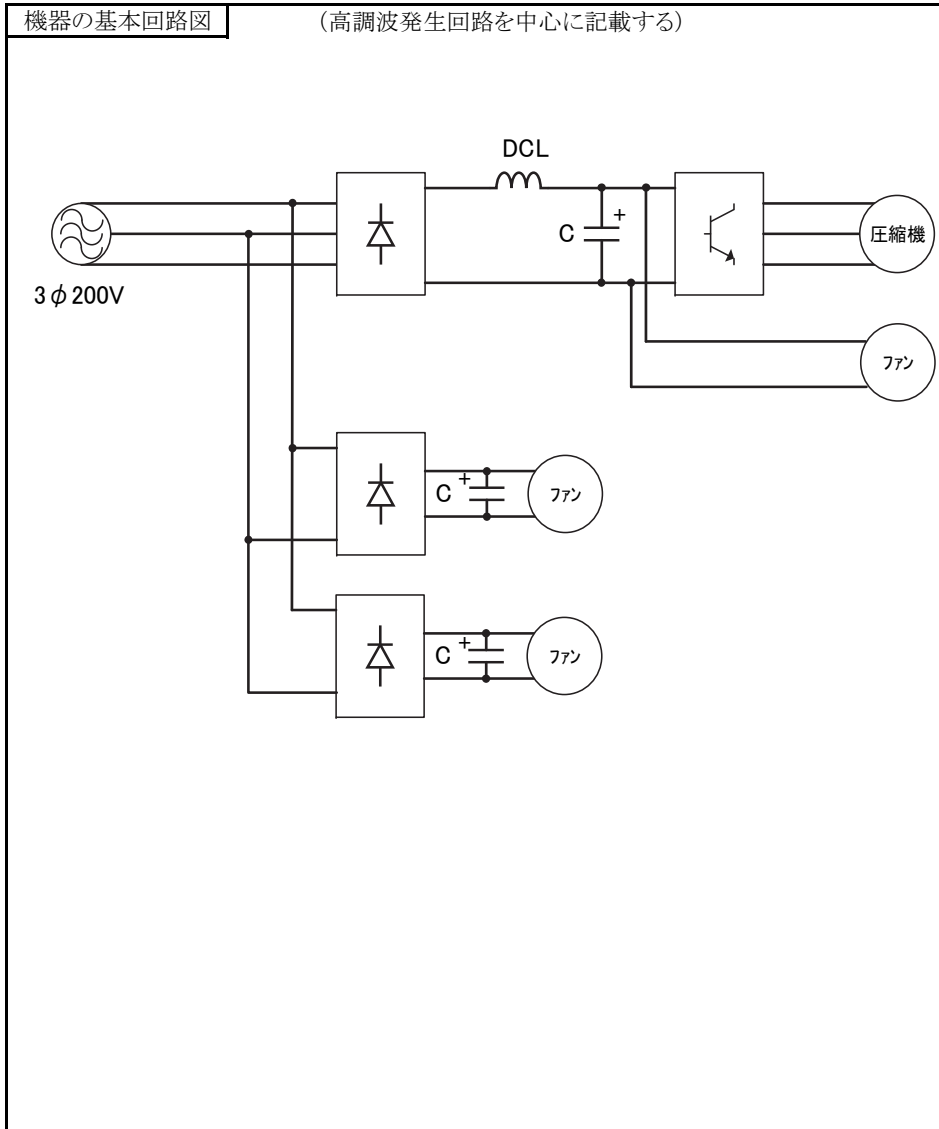
| | |
|-------|--|
| お客さま名 | |
| 業 種 | |

| | |
|-------|-------|
| 申込年月日 | 年 月 日 |
| 受付No. | |
| 受付年月日 | 年 月 日 |

| 高調波発生機器諸元 | | | |
|-----------|-------------|--------------|-----------------|
| 製造業者名 | 型 式 | 定格入力容量 [kVA] | 回路電圧 [V] |
| 三菱電機 | PLZGX-P8MEX | 6.42 | 3φ 200V 50/60Hz |

| 基本波入力電流に対する高調波電流発生量 [%] | | | | | | | | |
|----------------------------|------|------|-----|-----|-----|-----|-----|-----|
| 次数(n) | 5次 | 7次 | 11次 | 13次 | 17次 | 19次 | 23次 | 25次 |
| 高調波電流発生量(%I _n) | 32.3 | 11.6 | 8.8 | 3.6 | 3.6 | 3.4 | 2.8 | 2.1 |

| |
|--------------------|
| 換算係数K _i |
| 1.7 |



換算係数K_iは、次式により求める。

$$K_i = \frac{\sqrt{\sum (n \times \%I_n)^2}}{139.4}$$

高調波成分の発生量を表したスペクトラム図

