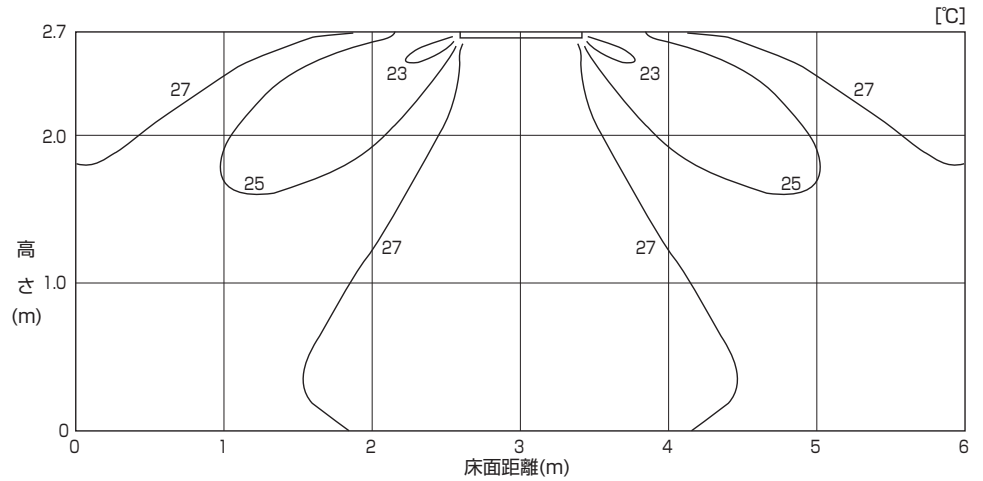


**冷 房**

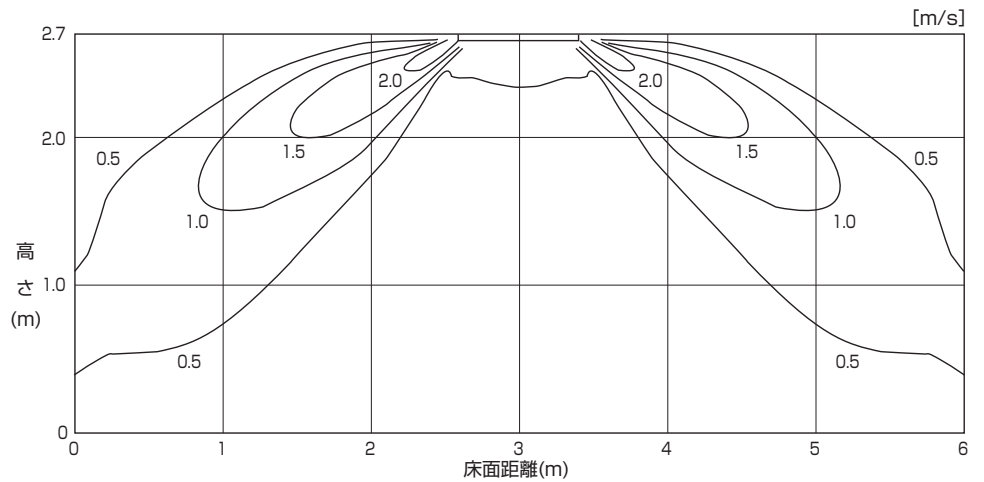
■ 温度分布

|      |          |
|------|----------|
| 天井高さ | 2.7m     |
| 風 速  | 強風       |
| 風 向  | 水平吹き 30° |
| 設定温度 | 27℃設定運転時 |



■ 風速分布

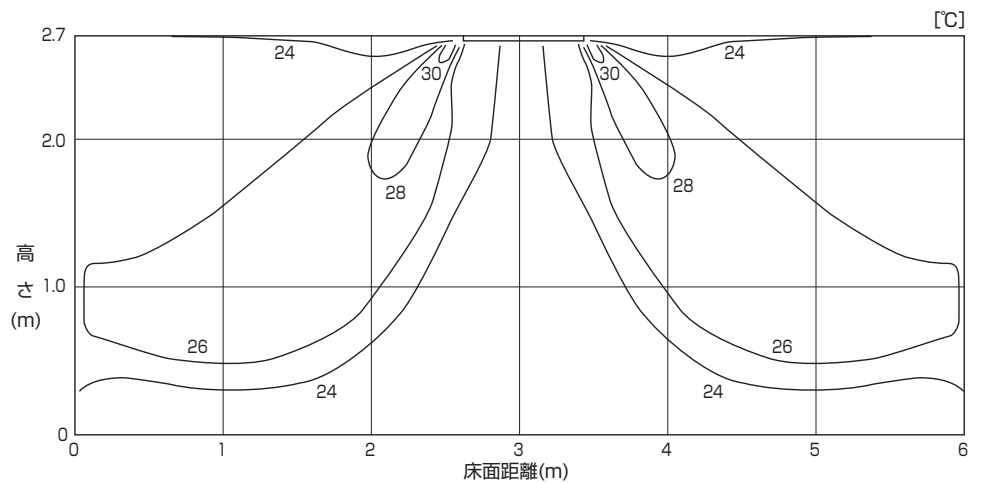
|      |          |
|------|----------|
| 天井高さ | 2.7m     |
| 風 速  | 強風       |
| 風 向  | 水平吹き 30° |
| 設定温度 | 27℃設定運転時 |



**暖 房**

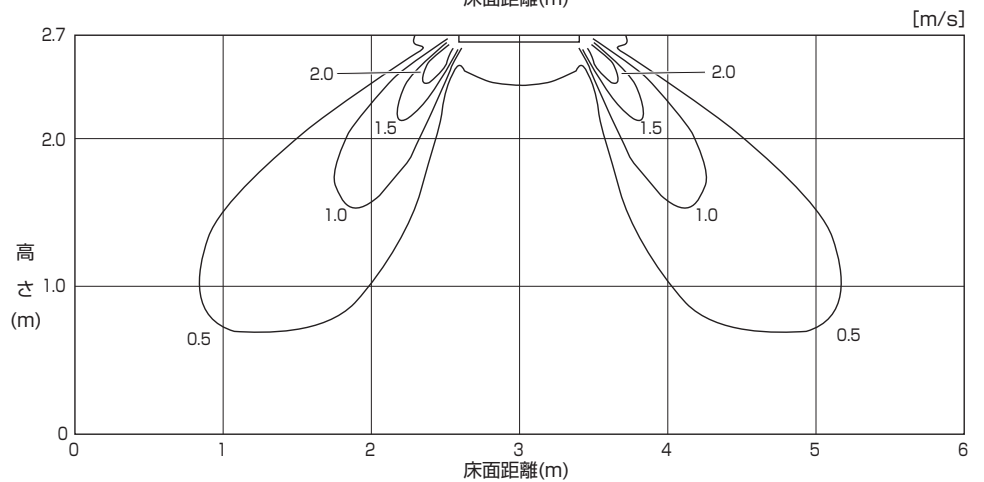
■ 温度分布

|      |          |
|------|----------|
| 天井高さ | 2.7m     |
| 風 速  | 強風       |
| 風 向  | 下吹き 60°  |
| 設定温度 | 20℃設定運転時 |



■ 風速分布

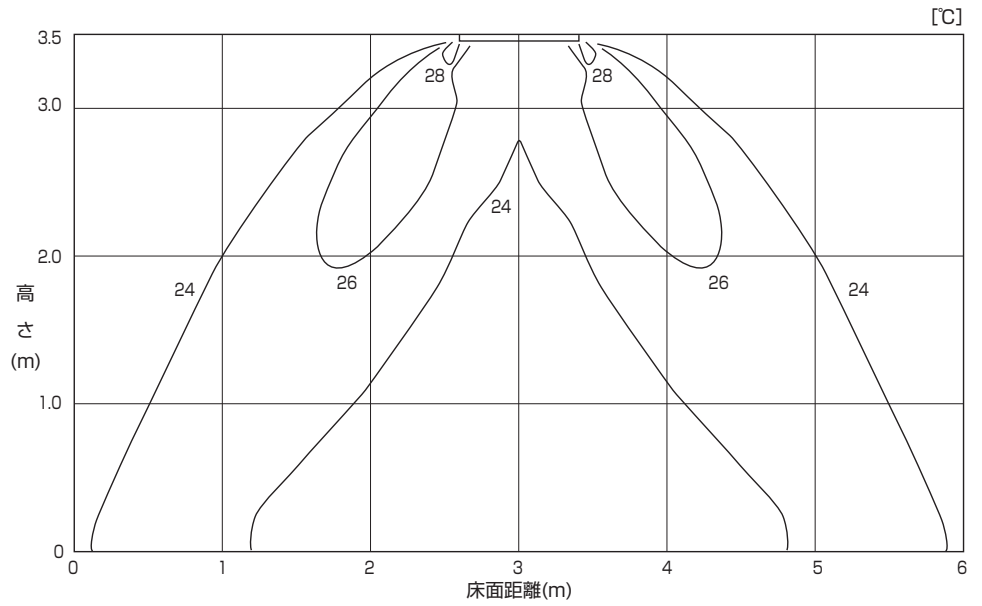
|      |          |
|------|----------|
| 天井高さ | 2.7m     |
| 風 速  | 強風       |
| 風 向  | 下吹き 60°  |
| 設定温度 | 20℃設定運転時 |



暖房(高天井)

■ 温度分布

|      |          |
|------|----------|
| 天井高さ | 3.5m     |
| 風速   | 強風       |
| 風向   | 下吹き 60°  |
| 設定温度 | 20℃設定運転時 |



■ 風速分布

|      |          |
|------|----------|
| 天井高さ | 3.5m     |
| 風速   | 強風       |
| 風向   | 下吹き 60°  |
| 設定温度 | 20℃設定運転時 |

