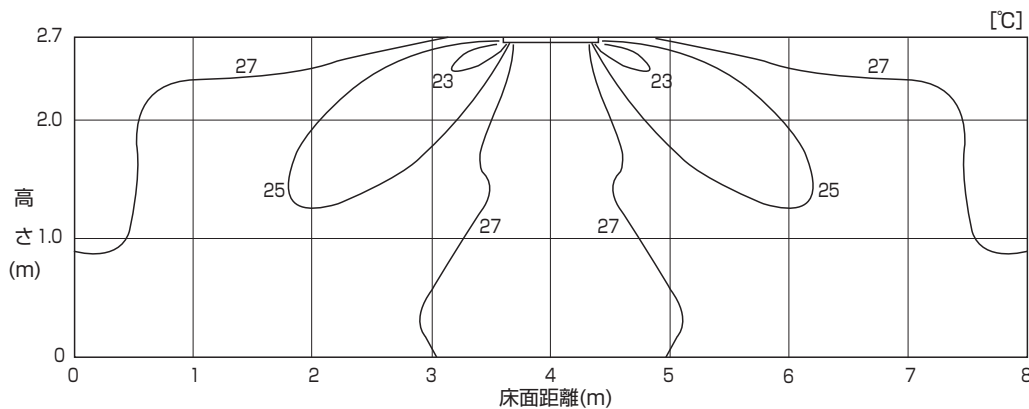


冷房

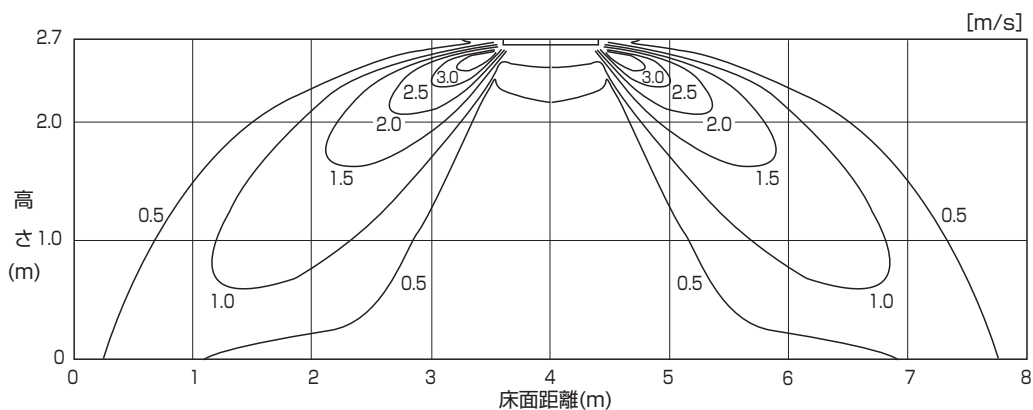
温度分布

|      |           |
|------|-----------|
| 天井高さ | 2.7m      |
| 風速   | 強風        |
| 風向   | 水平吹き 30°  |
| 設定温度 | 27°C設定運転時 |



風速分布

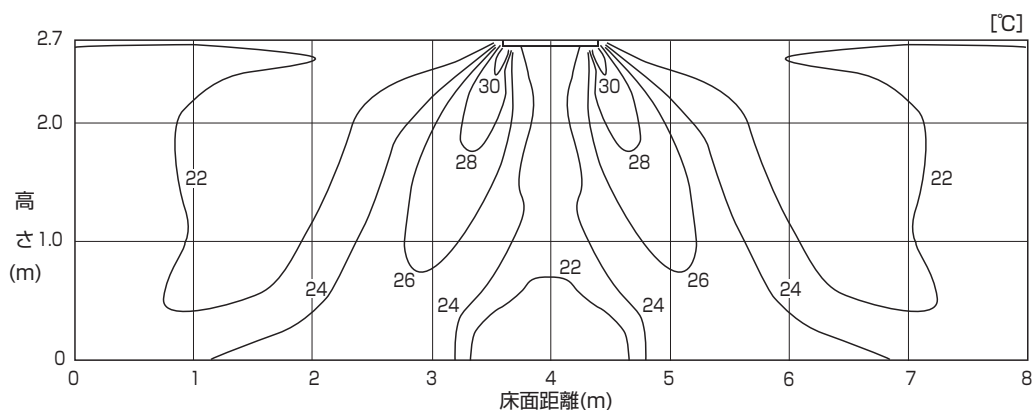
|      |           |
|------|-----------|
| 天井高さ | 2.7m      |
| 風速   | 強風        |
| 風向   | 水平吹き 30°  |
| 設定温度 | 27°C設定運転時 |



暖房

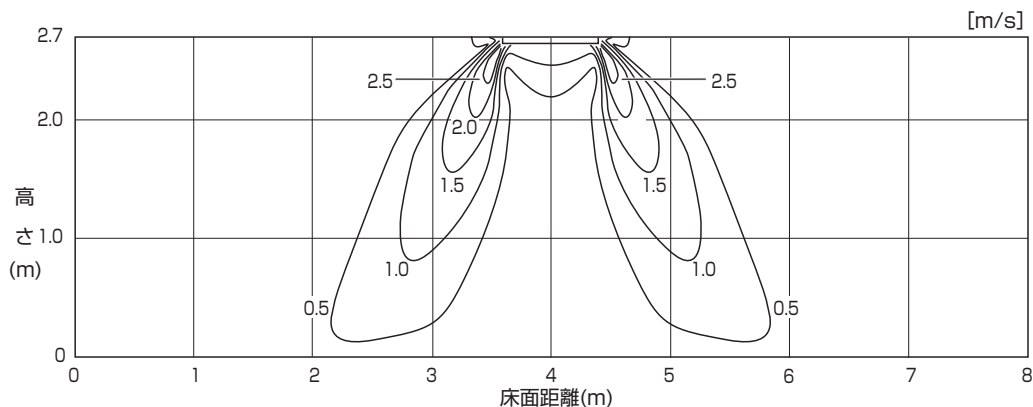
温度分布

|      |           |
|------|-----------|
| 天井高さ | 2.7m      |
| 風速   | 強風        |
| 風向   | 下吹き 60°   |
| 設定温度 | 20°C設定運転時 |



風速分布

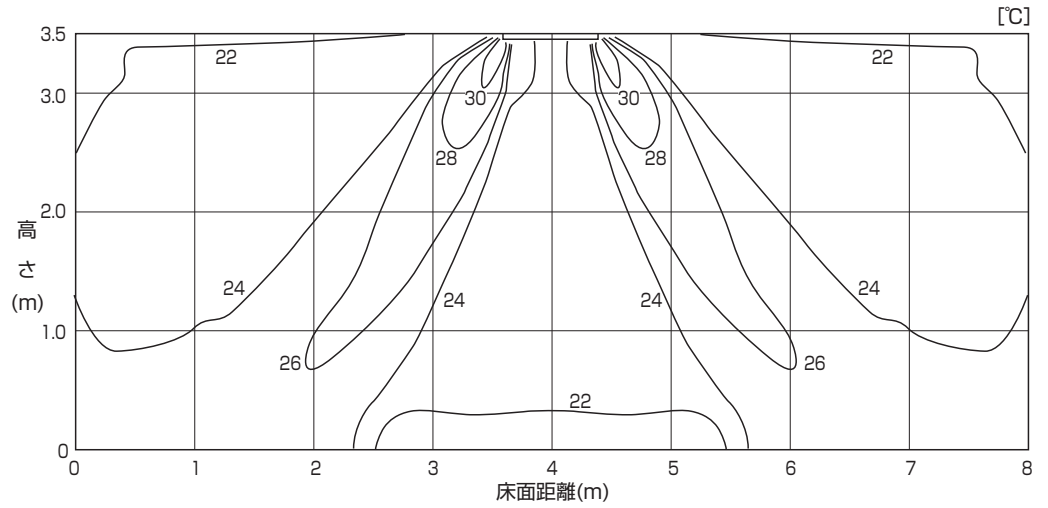
|      |           |
|------|-----------|
| 天井高さ | 2.7m      |
| 風速   | 強風        |
| 風向   | 下吹き 60°   |
| 設定温度 | 20°C設定運転時 |



暖房 (高天井)

■ 温度分布

|      |           |
|------|-----------|
| 天井高さ | 3.5m      |
| 風速   | 強風        |
| 風向   | 下吹き 60°   |
| 設定温度 | 20℃ 設定運転時 |



■ 風速分布

|      |           |
|------|-----------|
| 天井高さ | 3.5m      |
| 風速   | 強風        |
| 風向   | 下吹き 60°   |
| 設定温度 | 20℃ 設定運転時 |

