

# 高調波発生機器製造業者申請書

<様式-3>

高調波発生機器の名称	空調機	計算書(その1)の機器No.
------------	-----	----------------

お客さま名	
業 種	

申込年月日	年 月 日
受付No.	
受付年月日	年 月 日

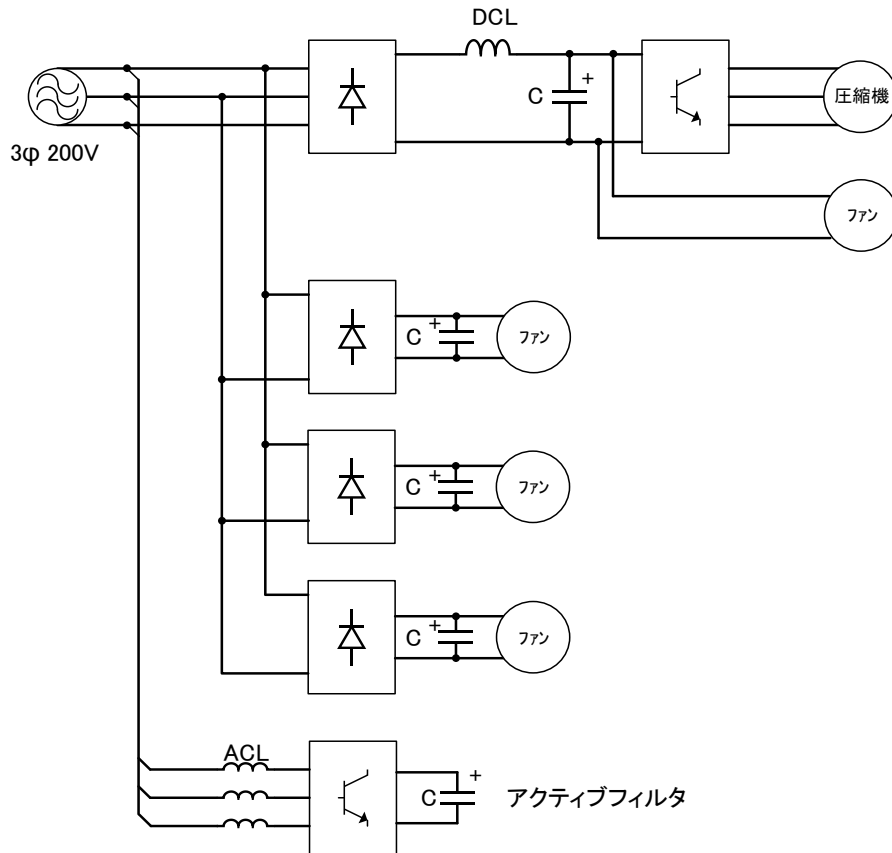
高調波発生機器諸元			
製造業者名	型 式	定格入力容量 [kVA]	回路電圧 [V]
三菱電機	PLZT-ZRP224JM	8.58	3φ 200V 50/60Hz

基本波入力電流に対する高調波電流発生量 [%]	基本波入力電流に対する高調波電流発生量 [%]							
	次数(n)	5次	7次	11次	13次	17次	19次	23次
高調波電流発生量(%I <sub>n</sub> )	3.0	1.8	1.8	1.3	1.6	1.2	1.4	1.1

換算係数K <sub>i</sub>
0.5

## 機器の基本回路図

(高調波発生回路を中心に記載する)



換算係数K<sub>i</sub>は、次式により求める。

$$K_i = \frac{\sqrt{\sum(n \times \%I_n)^2}}{139.4}$$

高調波成分の発生量を表したスペクトラム図

