

高調波発生機器製造業者申告書

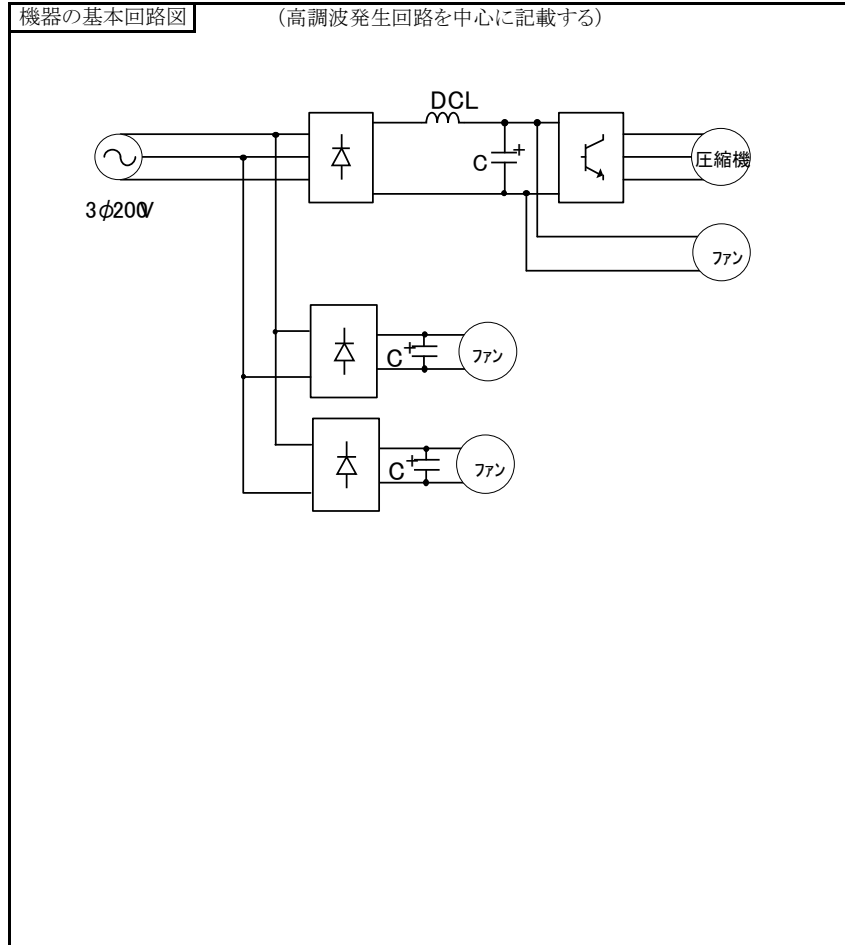
<様式-3>

高調波発生機器の名称	空調機	計算書(その1)の機器No.
------------	-----	----------------

お客さま名	
業種	

申込年月日	年 月 日
受付No.	
受付年月日	年 月 日

高調波発生機器諸元				基本波入力電流に対する高調波電流発生量 [%]									換算係数 K_1
製造業者名	型式	定格入力容量 [kVA]	回路電圧 [V]	次数(n)	5次	7次	11次	13次	17次	19次	23次	25次	
三菱電機	PLZX-ZRMP280H(B)(F)(L)(C)(G)3	7.57	3φ 200V 50/60Hz	高調波電流発生量(% I_n)	30.0	11.0	8.6	3.7	3.5	3.9	3.1	2.3	



換算係数 K_1 は、次式により求める。

$$K_1 = \frac{\sqrt{\sum(n \times \%I_n)^2}}{139.4}$$

