

高調波発生機器製造業者申告書

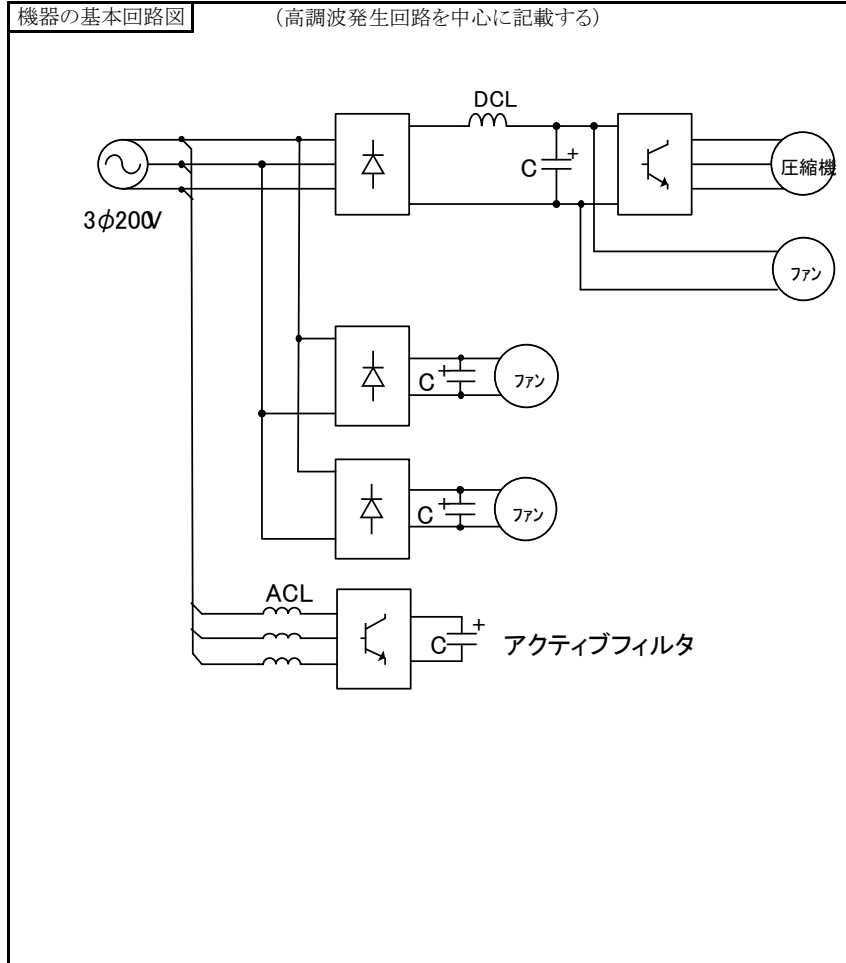
〈様式-3〉

高調波発生機器の名称	空調機	計算書(その1)の機器No.
------------	-----	----------------

お客さま名	
業種	

申込年月日	年 月 日
受付No.	
受付年月日	年 月 日

高調波発生機器諸元				基本波入力電流に対する高調波電流発生量 [%]								換算係数 K_i	
製造業者名	型式	定格入力容量 [kVA]	回路電圧 [V]	次数(n)	5次	7次	11次	13次	17次	19次	23次		25次
三菱電機	PSZX-ZRMP280K3	9.09	3φ 200V 50/60Hz	高調波電流発生量(% I_n)	3.0	1.8	1.8	1.3	1.6	1.2	1.4		1.1
												0.46	



換算係数 K_i は、次式により求める。

$$K_i = \frac{\sqrt{\sum (n \times \%I_n)^2}}{139.4}$$

高調波成分の発生量を表したスペクトラム図

