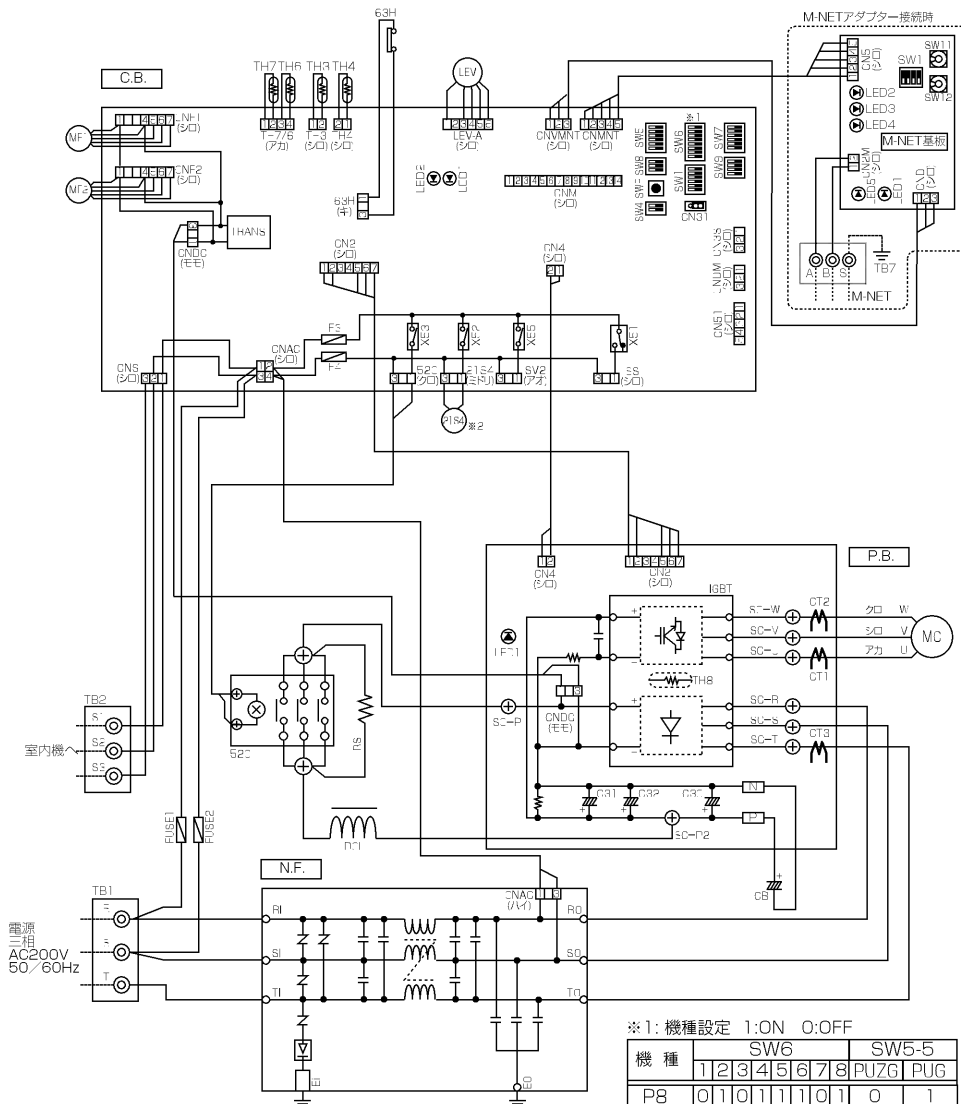


PU(Z)G-P8,10MHA5 電気配線図

記号説明

記号	名称
TB1	端子台(電源H.S.T)
TB2	端子台(内外接続線S1,S2,S3)
MC	圧縮機用電動機
MFT.2	圧縮機用電動機
21S4	高圧弁(四方弁)
63H	圧力開閉器(高圧)
TH3	サーミスタ<室外配管温度>
TH4	サーミスタ<吐出温度>
TH6	サーミスタ<室外二相管温度>
TH7	サーミスタ<外気温度>
TH8	サーミスタ<IGBT内蔵>
LEV	電子膨張弁
DCL	リアクトル
S2C	52Cリレー
RS	突入電流抑制抵抗
CB	主コンデンサ
FUSE1	ヒューズ(15A)
FUSE2	ヒューズ(15A)
P.B	パワー基板
SC-U	接続端子<U相>
SC-V	接続端子<V相>
SC-W	接続端子<W相>
SC-R	接続端子<R相>
SC-S	接続端子<S相>
SC-T	接続端子<T相>
SC-P1	接続端子<52C接続>
SC-P2	接続端子<52C接続>
P	接続端子<CB接続>
CN2	コネクタ<制御基板接続(電源,通信)>
CN4	コネクタ<制御基板接続(通信)>
CNDC	コネクタ<制御基板接続(DC電源)>
IGBT	コンバータインバータ
C30~C32	主コンデンサ
CT1~CT3	電流センサー
LED1	発光ダイオード<インバータ制御状態>
LED2	発光ダイオード<インバータ制御状態>
C.B	制御基板
F3	ヒューズ<6.3A>
F4	ヒューズ<6.3A>
SW1	スイッチ<強制動作異常監視リセット/冷凍/ドレ>
SW4	スイッチ<電圧>
SW5	スイッチ<機種切替>
SW6	スイッチ<機種設定> ※1
SW7	スイッチ<機種切替>
SW8	スイッチ<機種切替>
SW9	スイッチ<機種切替>
SWP	スイッチ<ポンプダウン>
CN31	コネクタ<急停止>
TRANS	三相電圧トランス
LED1,LED2	発光ダイオード<点検表示>
CNS	コネクタ<内外接続線S1,S2,S3>
CNAC	コネクタ<交流電源>
CNDC	コネクタ<パワー基板接続(電源)>
CN2	コネクタ<パワー基板接続(電源,通信)>
CN4	コネクタ<パワー基板接続(通信)>
TH3	コネクタ<サーミスタ>
TH4	コネクタ<サーミスタ>
TH7/6	コネクタ<サーミスタ>
CNF1,CNF2	コネクタ<MF1.2>
21S4	コネクタ<四方弁>
S2C	コネクタ<52C接続>
SV2	コネクタ<未使用>
63H	コネクタ<圧力開閉器>
SS	コネクタ<オプション接続>
LEV-A	コネクタ<電子膨張弁>
CNM	コネクタ<制御基板接続(電源)>
CNMNT	コネクタ<制御基板接続(電源)>
CNMNT	コネクタ<制御基板接続(電源)>
CNMNT	コネクタ<制御基板接続(電源)>
CN3S	コネクタ<オプション接続(接点入力)>
CN3M	コネクタ<オプション接続(接点入力)>
CN3T	コネクタ<オプション接続(接点入力)>
X51	コネクタ<オプション接続(信号出力)>
NF	リレー
RI	接続リード<R相>
SI	接続リード<S相>
TI	接続リード<T相>
EI	接続リード<グース>
RO	接続リード<R相>
SO	接続リード<S相>
TO	接続リード<T相>
EO	サポートグース
CNAC	コネクタ<制御基板接続(AC電源)>



※1: 機種設定 1:ON 0:OFF

機種	SW6					SW5-5			
	1	2	3	4	5	6	7	8	
P8	0	1	0	1	1	0	1	0	1
P10	0	1	0	1	0	0	1	0	1

※2: PUG形は21S4なし

運転点検表示

制御基板のLED1およびLED2により以下の運転、点検表示をします。

LED1が点灯しない場合：基板に電源が供給されていません。

	LED1(ミドリ)	LED2(アカ)	内容	コード
電源投入時	電源有=点灯 電源無=消灯	点灯		— (点滅)
通常時	電源有=点灯 電源無=消灯	運転=点灯 停止=消灯		C5, H7等 運転状態表示
異常時 (点滅します)	1回点滅	2回点滅	コネクタ(63H)オープン	F5
		1回点滅	内外接続線誤配線	EA, Eb, EC
		2回点滅	内外通信異常	E6~E9
		3回点滅	リモコン通信異常	E0, E3~E5
		4回点滅	組合せ異常, 未定義異常	EE, EF
	3回点滅	5回点滅	シリアル通信異常	Ed
		1回点滅	吐出温度異常, 冷媒不足異常	U2
		2回点滅	高圧圧力異常, 低圧圧力異常	U1, UL
		3回点滅	室外ファンモータ回転数異常, 冷房過昇保護	U8, Ud
		4回点滅	圧縮機過電流遮断(過負荷, ロック)	U6, UF
5回点滅	5回点滅	電流センサー異常(P.B.)	UH	
	5回点滅	圧縮機過電流遮断異常	UP	
	5回点滅	吐出管/サーミスタ(TH4)のオープン/ショート	U3	
6回点滅	6回点滅	室外サーミスタ(TH3/TH6/TH7/TH8)のオープン/ショート	U4	
	7回点滅	放熱板温度異常	U5	
7回点滅	電圧異常, T相欠相, 電流センサー異常	U9		

サービス時のお願い

- ・警告 元電源をOFFにした時、主コンデンサに充電されている電圧(280V)は、約2分程度で20Vまで低下します。(入力電圧200V)
- ・取り扱い時には、室外基板上のLED1(ミドリ)が消灯したことを確認したのち、1分以上の時間を置いてください。
- ・室外基板不良以外の可能性がありますので、サービスマニュアルに従った確認・処置を行い、見込み交換は絶対に行わないでください。