

耐震強度検討書（アンカーボルト）

1. 機種 =

2. 形名 =

3. 機器諸元（図1参照）

- | | | | |
|------------------------------------|-----|----------------------------------|---|
| (1) 機器質量（運転質量） | W= | <input type="text" value="115"/> | kg |
| (2) アンカーボルト | | | |
| ① 総本数 | N= | <input type="text" value="4"/> | 本 |
| ② サイズ・形状 | =M | <input type="text" value="10"/> | 形 |
| ③ 1本当たりの軸断面積（呼径による断面積） | A= | <input type="text" value="78"/> | mm ² = <input type="text" value="78"/> × 10 ⁻⁶ m ² |
| ④ 機器転倒を考えた場合の引張りを受ける片側のアンカーボルトの総本数 | Nt= | <input type="text" value="2"/> | 本 |
| (3) 据付面より機器重心までの高さ | Hg= | <input type="text" value="547"/> | mm= <input type="text" value="0.547"/> m |
| (4) 検討する方向からみたボルトスパン | L= | <input type="text" value="370"/> | mm= <input type="text" value="0.370"/> m |
| (5) 検討する方向からみたボルト中心から機器重心までの距離 | Lg= | <input type="text" value="173"/> | mm(Lg ≤ L/2)= <input type="text" value="0.173"/> m |

4. 検討計算（各項の小数点以下2桁目を四捨五入して算出）

- | | | | | | |
|--------------------|---------|--|----------------------------------|--------------------------------------|---------------------------------------|
| (1) 設計用水平震度 | 設計用標準震度 | Ks= | <input type="text" value="1.0"/> | Kh=Z・Ks= | <input type="text" value="1.0"/> |
| | 地域係数 | Z= | <input type="text" value="1.0"/> | | |
| (2) 設計用鉛直震度 | | | | Kv=Kh/2= | <input type="text" value="0.5"/> |
| (3) 設計用水平地震力 | | | | Fh=Kh・W・9.8= | <input type="text" value="1127.0"/> N |
| (4) 設計用鉛直地震力 | | | | Fv=Kv・W・9.8= | <input type="text" value="563.5"/> N |
| (5) アンカーボルトの引抜力 | Rb= | $\frac{Fh \cdot Hg - (W \cdot 9.8 - Fv) \cdot Lg}{L \cdot Nt}$ | = | <input type="text" value="701.3"/> N | |
| (6) アンカーボルトのせん断力 | | | Q=Fh/N= | <input type="text" value="281.8"/> N | |
| (7) アンカーボルトに生ずる応力度 | | | | | |

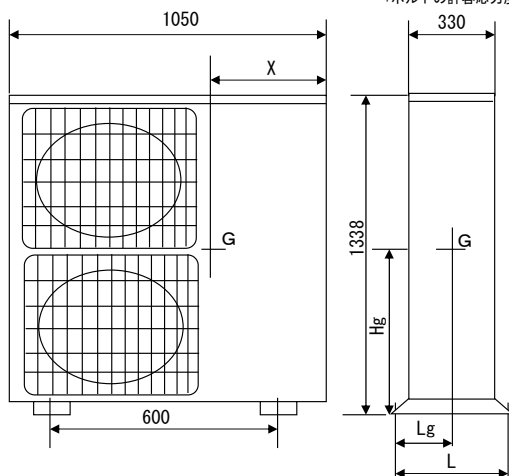
- | | | | |
|---|-------------------|---|--|
| ① 引張応力度 | $\sigma = Rb/A =$ | <input type="text" value="9.0"/> MPa | ボルト(SS400)の許容引張応力 ft
< ft=176MPa |
| ② せん断応力度 | $\tau = Q/A =$ | <input type="text" value="3.6"/> MPa | ボルト(SS400)の許容せん断応力 fs
< fs=101MPa |
| ③ 引張とせん断を同時に受ける場合 | fts'=1.4ft-1.6τ = | <input type="text" value="240.6"/> MPa | |
| ただし、fts' ≤ ftのときfts=fts', fts' > ftのときfts=ftであるので | fts= | <input type="text" value="176.0"/> MPa | |
| | $\sigma =$ | <input type="text" value="9.0"/> MPa < fts= | <input type="text" value="176.0"/> MPa |

(8) アンカーボルトの施工法

- | | | |
|---------------|-----|--|
| ① アンカーボルトの施工法 | = | <input type="text" value="あと施工接着系アンカー"/> |
| ② コンクリートの厚さ | = | <input type="text" value="120"/> mm= <input type="text" value="0.120"/> m |
| ③ ボルトの埋込長さ | = | <input type="text" value="80"/> mm= <input type="text" value="0.080"/> m |
| ④ 許容引抜荷重 | Ta= | <input type="text" value="7600"/> N > Rb= <input type="text" value="701.3"/> N |

以上の検討結果よりアンカーボルトは十分なる強度を有する。

*ボルトの許容応力度およびアンカーボルトの引張許容引抜荷重は、『建築設備耐震設計・施工指針2014年度版』による。



重心位置	Hg = 547 mm
	Lg = 173 mm
	X = 400 mm
ボルトスパン	L = 370 mm

図 1