

# 耐震強度検討書（アンカーボルト）

1. 機種 =

2. 形名 =

## 3. 機器諸元（図1参照）

- |                                    |   |
|------------------------------------|---|
| (1) 機器質量（運転質量）                     | W = <input type="text" value="117"/> kg   |
| (2) アンカーボルト                        |   |
| ① 総本数                              | N = <input type="text" value="4"/> 本  |
| ② サイズ・形状                           | = M <input type="text" value="10"/> 形   |
| ③ 1本当たりの軸断面積（呼径による断面積）             | A = <input type="text" value="78"/> mm <sup>2</sup> = <input type="text" value="78"/> × 10 <sup>-6</sup> m <sup>2</sup> |
| ④ 機器転倒を考えた場合の引張りを受ける片側のアンカーボルトの総本数 | Nt = <input type="text" value="2"/> 本   |
| (3) 据付面より機器重心までの高さ                 | Hg = <input type="text" value="592"/> mm = <input type="text" value="0.592"/> m   |
| (4) 検討する方向からみたボルトスパン               | L = <input type="text" value="370"/> mm = <input type="text" value="0.370"/> m  |
| (5) 検討する方向からみたボルト中心から機器重心までの距離     | Lg = <input type="text" value="167"/> mm (Lg ≤ L/2) = <input type="text" value="0.167"/> m                              |

## 4. 検討計算（各項の小数点以下2桁目を四捨五入して算出）

- |                    |         |   |   |
|--------------------|---------|---|---|
| (1) 設計用水平震度        | 設計用標準震度 | Ks = <input type="text" value="1.0"/>                               | Kh = Z · Ks = <input type="text" value="1.0"/>            |
|                    | 地域係数    | Z = <input type="text" value="1.0"/>                                |   |
| (2) 設計用鉛直震度        |         |   | Kv = Kh / 2 = <input type="text" value="0.5"/>            |
| (3) 設計用水平地震力       |         |   | Fh = Kh · W · 9.8 = <input type="text" value="1146.6"/> N |
| (4) 設計用鉛直地震力       |         |   | Fv = Kv · W · 9.8 = <input type="text" value="573.3"/> N  |
| (5) アンカーボルトの引抜力    |         | Rb = $\frac{Fh \cdot Hg - (W \cdot 9.8 - Fv) \cdot Lg}{L \cdot Nt}$ | = <input type="text" value="787.9"/> N                    |
| (6) アンカーボルトのせん断力   |         |   | Q = Fh / N = <input type="text" value="286.7"/> N         |
| (7) アンカーボルトに生ずる応力度 |         |   |   |

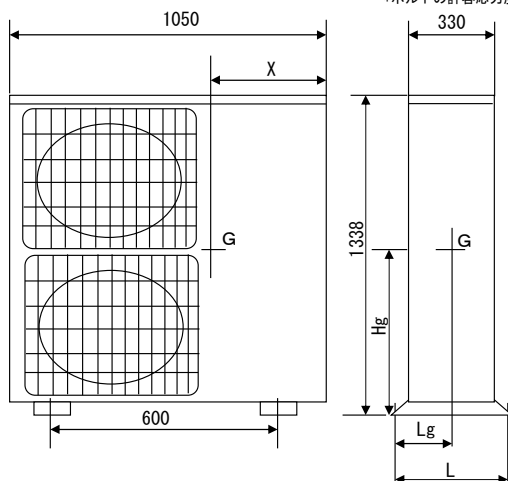
- |  |   |   |
|--|---|---|
| ① 引張応力度  | $\sigma = Rb / A =$ <input type="text" value="10.1"/> MPa                                       | ボルト(SS400)の許容引張応力 ft<br>< ft = 176 MPa  |
| ② せん断応力度   | $\tau = Q / A =$ <input type="text" value="3.7"/> MPa   | ボルト(SS400)の許容せん断応力 fs<br>< fs = 101 MPa |
| ③ 引張とせん断を同時に受ける場合  | $fts' = 1.4ft - 1.6\tau =$ <input type="text" value="240.5"/> MPa                               |   |
| ただし、fts' ≤ ft のとき fts = fts', fts' > ft のとき fts = ft であるので | fts = <input type="text" value="176.0"/> MPa  |   |
|  | $\sigma =$ <input type="text" value="10.1"/> MPa < fts = <input type="text" value="176.0"/> MPa |   |

## (8) アンカーボルトの施工法

- |               |  |
|---------------|--|
| ① アンカーボルトの施工法 | = <input type="text" value="あと施工接着系アンカー"/>   |
| ② コンクリートの厚さ   | = <input type="text" value="120"/> mm = <input type="text" value="0.120"/> m         |
| ③ ボルトの埋込長さ    | = <input type="text" value="80"/> mm = <input type="text" value="0.080"/> m          |
| ④ 許容引抜荷重      | Ta = <input type="text" value="7600"/> N > Rb = <input type="text" value="787.9"/> N |

以上の検討結果よりアンカーボルトは十分なる強度を有する。

\*ボルトの許容応力度およびアンカーボルトの引張許容引抜荷重は、『建築設備耐震設計・施工指針2014年度版』による。



重心位置	Hg = 592 mm
	Lg = 167 mm
	X = 440 mm
ボルトスパン	L = 370 mm

図 1