

# 耐震強度検討書（アンカーボルト）

1. 機種 =

2. 形名 =

## 3. 機器諸元（図1参照）

- (1) 機器質量（運転質量）  $W =$   kg
- (2) アンカーボルト
- ① 総本数  $N =$   本
  - ② サイズ・形状  $= M$   形
  - ③ 1本当たりの軸断面積（呼径による断面積）  $A =$   mm<sup>2</sup> =  × 10<sup>-6</sup> m<sup>2</sup>
  - ④ 機器転倒を考えた場合の引張りを受ける片側のアンカーボルトの総本数  $N_t =$   本
- (3) 据付面より機器重心までの高さ  $H_g =$   mm =  m
- (4) 検討する方向からみたボルトスパン  $L =$   mm =  m
- (5) 検討する方向からみたボルト中心から機器重心までの距離  $L_g =$   mm ( $L_g \leq L/2$ ) =  m

## 4. 検討計算（各項の小数点以下2桁目を四捨五入して算出）

- (1) 設計用水平震度 設計用標準震度  $K_s =$   地域係数  $Z =$    $K_h = Z \cdot K_s =$
- (2) 設計用鉛直震度  $K_v = K_h / 2 =$
- (3) 設計用水平地震力  $F_h = K_h \cdot W \cdot 9.8 =$   N
- (4) 設計用鉛直地震力  $F_v = K_v \cdot W \cdot 9.8 =$   N
- (5) アンカーボルトの引抜力  $R_b = \frac{F_h \cdot H_g - (W \cdot 9.8 - F_v) \cdot L_g}{L \cdot N_t} =$   N
- (6) アンカーボルトのせん断力  $Q = F_h / N =$   N
- (7) アンカーボルトに生ずる応力度

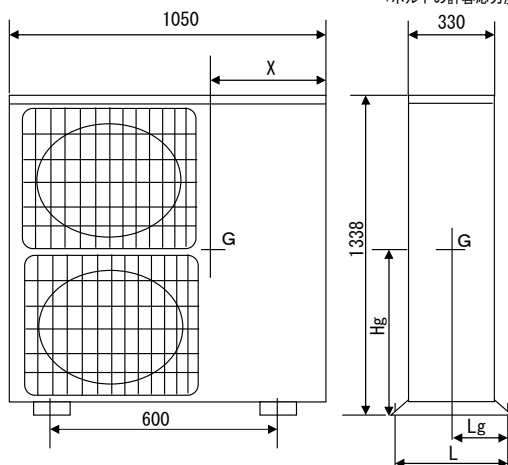
- ① 引張応力度  $\sigma = R_b / A =$   MPa ボルト(SS400)の許容引張応力  $f_t < f_t = 176 \text{ MPa}$
  - ② せん断応力度  $\tau = Q / A =$   MPa ボルト(SS400)の許容せん断応力  $f_s < f_s = 101 \text{ MPa}$
  - ③ 引張とせん断を同時に受ける場合  $f_{ts}' = 1.4f_t - 1.6\tau =$   MPa
- ただし、 $f_{ts}' \leq f_t$  のとき  $f_{ts}' = f_{ts}'$ ,  $f_{ts}' > f_t$  のとき  $f_{ts}' = f_t$  であるので  $f_{ts} =$   MPa
- $\sigma =$   MPa  $< f_{ts} =$   MPa

## (8) アンカーボルトの施工法

- ① アンカーボルトの施工法 =
- ② コンクリートの厚さ =  mm =  m
- ③ ボルトの埋込長さ =  mm =  m
- ④ 許容引抜荷重  $T_a =$   N  $> R_b =$   N

以上の検討結果よりアンカーボルトは十分なる強度を有する。

\*ボルトの許容応力度およびアンカーボルトの引張許容引抜荷重は、『建築設備耐震設計・施工指針2014年度版』による。



重心位置	
$H_g = $	540 mm
$L_g = $	180 mm
$X = $	360 mm
ボルトスパン	
$L = $	370 mm

図 1