

耐震強度検討書（アンカーボルト）

1. 機種 =
 2. 形名 =

3. 機器諸元（図1参照）

- (1) 機器質量（運転質量） $W =$ kg
- (2) アンカーボルト
- ① 総本数 $N =$ 本
 - ② サイズ・形状 $= M$ 形
 - ③ 1本当たりの軸断面積（呼径による断面積） $A =$ mm² = × 10⁻⁸ m²
 - ④ 機器転倒を考えた場合の引張りを受ける片側のアンカーボルトの総本数 $N_t =$ 本
- (3) 据付面より機器重心までの高さ $H_g =$ mm = m
- (4) 検討する方向からみたボルトスパン $L =$ mm = m
- (5) 検討する方向からみたボルト中心から機器重心までの距離 $L_g =$ mm ($L_g \leq L/2$) = m

4. 検討計算（各項の小数点以下2桁目を四捨五入して算出）

- (1) 設計用水平震度 設計用標準震度 $K_s =$ $K_h = Z \cdot K_s =$
 地域係数 $Z =$
- (2) 設計用鉛直震度 $K_v = K_h / 2 =$
- (3) 設計用水平地震力 $F_h = K_h \cdot W \cdot 9.8 =$ N
- (4) 設計用鉛直地震力 $F_v = K_v \cdot W \cdot 9.8 =$ N
- (5) アンカーボルトの引抜力 $R_b = \frac{F_h \cdot H_g - (W \cdot 9.8 - F_v) \cdot L_g}{L \cdot N_t} =$ N
- (6) アンカーボルトのせん断力 $Q = F_h / N =$ N
- (7) アンカーボルトに生ずる応力度

- ① 引張応力度 $\sigma = R_b / A =$ MPa ボルト(SS400)の許容引張応力 $f_t < f_t = 176$ MPa
- ② せん断応力度 $\tau = Q / A =$ MPa ボルト(SS400)の許容せん断応力 $f_s < f_s = 101$ MPa
- ③ 引張とせん断を同時に受ける場合 $f_{ts} = 1.4f_t - 1.6\tau =$ MPa
- ただし、 $f_{ts}' \leq f_t$ のとき $f_{ts} = f_{ts}'$ 、 $f_{ts}' > f_t$ のとき $f_{ts} = f_t$ であるので $f_{ts} =$ MPa
- $\sigma =$ MPa $< f_{ts} =$ MPa

(8) アンカーボルトの施工法

- ① アンカーボルトの施工法 =
- ② コンクリートの厚さ = mm = m
- ③ ボルトの埋込長さ = mm = m
- ④ 許容引抜荷重 $T_a =$ N $> R_b =$ N

以上の検討結果よりアンカーボルトは十分な強度を有する。

*ボルトの許容応力度およびアンカーボルトの引張許容引抜荷重は、『建築設備耐震設計・施工指針2014年度版』による。

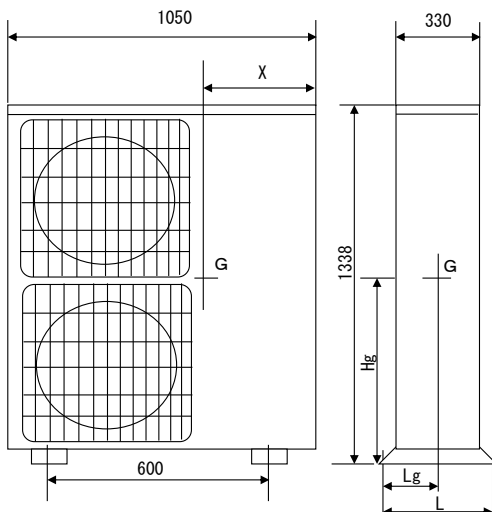


図 1

重心位置	
$H_g = $	<input type="text" value="570"/> mm
$L_g = $	<input type="text" value="180"/> mm
$X = $	<input type="text" value="390"/> mm
ボルトスパン	
$L = $	<input type="text" value="370"/> mm