

# 耐震強度検討書（アンカーボルト）

1. 機種 =

2. 形名 =

## 3. 機器諸元（図1参照）

- |                                    |   |
|------------------------------------|---|
| (1) 機器質量（運転質量）                     | W = <input type="text" value="41"/> kg  |
| (2) アンカーボルト                        |   |
| ① 総本数                              | N = <input type="text" value="4"/> 本  |
| ② サイズ・形状                           | = M <input type="text" value="10"/> 形   |
| ③ 1本当たりの軸断面積（呼径による断面積）             | A = <input type="text" value="78"/> mm <sup>2</sup> = <input type="text" value="78"/> × 10 <sup>-6</sup> m <sup>2</sup> |
| ④ 機器転倒を考えた場合の引張りを受ける片側のアンカーボルトの総本数 | Nt = <input type="text" value="2"/> 本   |
| (3) 据付面より機器重心までの高さ                 | Hg = <input type="text" value="290"/> mm = <input type="text" value="0.290"/> m   |
| (4) 検討する方向からみたボルトスパン               | L = <input type="text" value="330"/> mm = <input type="text" value="0.330"/> m  |
| (5) 検討する方向からみたボルト中心から機器重心までの距離     | Lg = <input type="text" value="135"/> mm (Lg ≤ L/2) = <input type="text" value="0.135"/> m                              |

## 4. 検討計算（各項の小数点以下2桁目を四捨五入して算出）

- |                    |   |                                       |  |
|--------------------|---|---------------------------------------|--|
| (1) 設計用水平震度        | 設計用標準震度   | Ks = <input type="text" value="1.0"/> | Kh = Z · Ks = <input type="text" value="1.0"/>           |
|                    | 地域係数  | Z = <input type="text" value="1.0"/>  |  |
| (2) 設計用鉛直震度        |   |                                       | Kv = Kh / 2 = <input type="text" value="0.5"/>           |
| (3) 設計用水平地震力       |   |                                       | Fh = Kh · W · 9.8 = <input type="text" value="401.8"/> N |
| (4) 設計用鉛直地震力       |   |                                       | Fv = Kv · W · 9.8 = <input type="text" value="200.9"/> N |
| (5) アンカーボルトの引抜力    | $R_b = \frac{F_h \cdot H_g - (W \cdot 9.8 - F_v) \cdot L_g}{L \cdot N_t}$ |                                       | = <input type="text" value="135.5"/> N                   |
| (6) アンカーボルトのせん断力   |   |                                       | Q = Fh / N = <input type="text" value="100.5"/> N        |
| (7) アンカーボルトに生ずる応力度 |   |                                       |  |

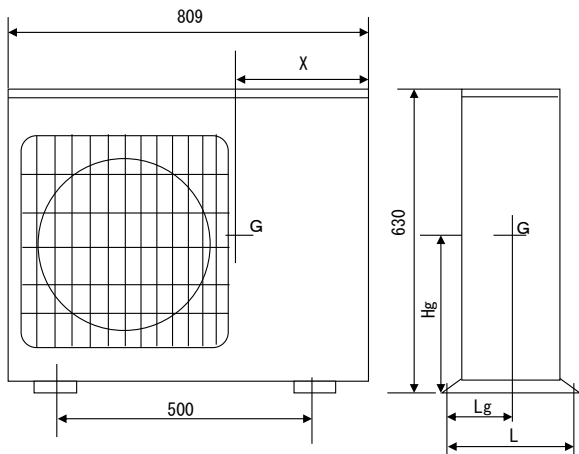
- |   |   |                                      |
|---|---|--------------------------------------|
| ① 引張応力度   | $\sigma = R_b / A =$ <input type="text" value="1.7"/> MPa   | ボルト(SS400)の許容引張応力 ft < ft = 176 MPa  |
| ② せん断応力度  | $\tau = Q / A =$ <input type="text" value="1.3"/> MPa   | ボルト(SS400)の許容せん断応力 fs < fs = 101 MPa |
| ③ 引張とせん断を同時に受ける場合   | $f_{ts}' = 1.4 f_t - 1.6 \tau =$ <input type="text" value="244.3"/> MPa                             |                                      |
| ただし、 $f_{ts}' \leq f_t$ のとき $f_{ts} = f_{ts}'$ 、 $f_{ts}' > f_t$ のとき $f_{ts} = f_t$ であるので | $f_{ts} =$ <input type="text" value="176.0"/> MPa   |                                      |
|   | $\sigma =$ <input type="text" value="1.7"/> MPa < $f_{ts} =$ <input type="text" value="176.0"/> MPa |                                      |

## (8) アンカーボルトの施工法

- |               |  |
|---------------|--|
| ① アンカーボルトの施工法 | = <input type="text" value="あと施工接着系アンカー"/>   |
| ② コンクリートの厚さ   | = <input type="text" value="120"/> mm = <input type="text" value="0.120"/> m         |
| ③ ボルトの埋込長さ    | = <input type="text" value="80"/> mm = <input type="text" value="0.080"/> m          |
| ④ 許容引抜荷重      | Ta = <input type="text" value="7600"/> N > Rb = <input type="text" value="135.5"/> N |

以上の検討結果よりアンカーボルトは十分なる強度を有する。

\*ボルトの許容応力度およびアンカーボルトの引張許容引抜荷重は、『建築設備耐震設計・施工指針2014年度版』による。



重心位置	Hg = 290 mm
	Lg = 135 mm
	X = 284 mm
ボルトスパン	L = 330 mm

図 1