

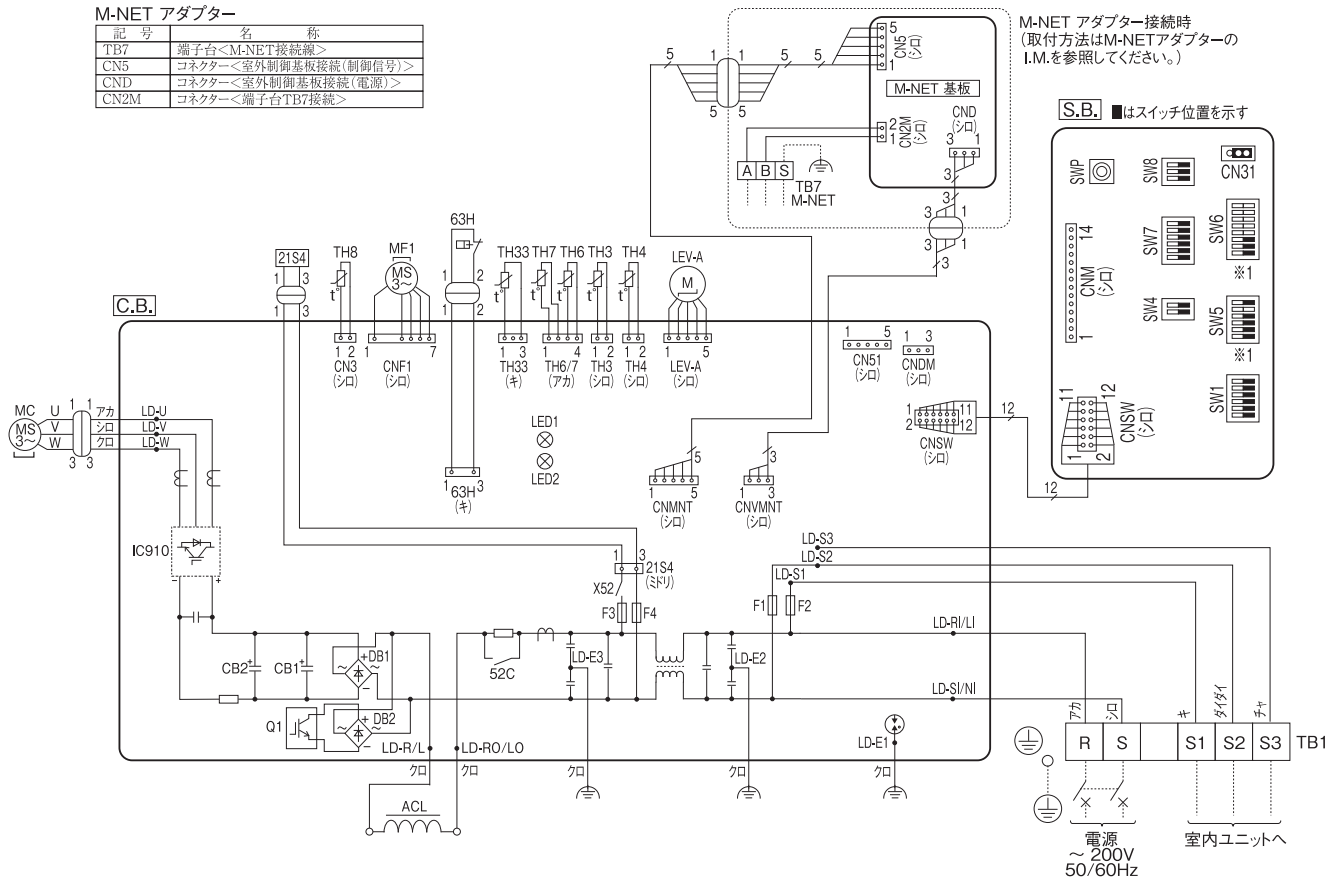
PUZ-ERMP40,45,50,56,63SKA13 電気配線図

記号説明

記号	名称	記号	名称	記号	名称
TB1	端子台<電源,内外接続線>	LEV-A	電子膨張弁	S.B.	スイッチ基板
MC	圧縮機用電動機	LEV-B	電子膨張弁 ※2	SW1	スイッチ<強制電取り,異常復元>セト,冷蔵アドレス>
MF1	送風機用電動機	ACL	リアクトル	SW4	スイッチ<試運転>
21S4	四方弁<運転通電式>	C.B.	制御基板	SW5	スイッチ<機能切換,機種設定>※1
63H	高圧圧力開閉器	F1, F2	ヒューズ<10A>	SW6	スイッチ<機能切換,機種設定>※1
TH3	サーミスター<室外液管温度>	F3, F4	ヒューズ<3.15A>	SW7	スイッチ<機能切換>
TH4	サーミスター<吐出温度>	CNMNT	コネクター<別記M-NETアダプター基板接続(制御信号)>	SW8	スイッチ<機能切換>
TH6	サーミスター<室外二相管温度>	CNMVMT	コネクター<別記M-NETアダプター基板接続(電源)>	SWP	スイッチ<ポンプダウン>
TH7	サーミスター<室外気温度>	CNDM	コネクター<オプション接続(接点入力)>	CN31	コネクター<応急運転>
TH8	サーミスター<放熱板温度>	CNS1	コネクター<オプション接続(信号出力)>	CNM	コネクター<A制御サービス点検キット>
TH33	サーミスター<圧縮機シェル温度>	CNSW	コネクター<スイッチ基板接続>	CNSW	コネクター<制御基板接続>

M-NET アダプター

記号	名称
TB7	端子台<M-NET接続線>
CN5	コネクター<室外制御基板接続(制御信号)>
CND	コネクター<室外制御基板接続(電源)>
CN2M	コネクター<端子台TB7接続>



運転点検表示

制御基板のLED1及びLED2により以下の運転、点検表示をします。
LED1が点灯しない場合:基板上に電源が供給されていません。

LED1 (点灯)	LED2 (アカ)	内容	コード
電源投入時	電源有=点灯 電源無=消灯	点灯	-<-(点滅)
通常時	電源有=点灯 電源無=消灯	運転=点灯 停止=消灯	C4, H6など 運転状態表示
異常時 (点滅します)	1回点滅	コネクター (63H) オープン	F5
	2回点滅	1回点滅 室内接続台数オーバー, 内外接続線誤配線	EA, Eb, EC
	2回点滅	2回点滅 内外通信異常	E6, E7, E8, E9
	3回点滅	3回点滅 リモコン通信異常	E0, E3, E4, E5
	4回点滅	4回点滅 組合せ異常, 未定義異常	EE, EF
	5回点滅	5回点滅 シリアル通信異常	Ed
	1回点滅	1回点滅 吐出/圧縮機シェル温度異常, 低吐出スパーヒート異常	U2, U7
	2回点滅	2回点滅 高圧圧力異常, 低圧圧力異常	U1, UL
	3回点滅	3回点滅 室外ファンモーター回転数異常, 冷房過昇保護	U8, Ud
	4回点滅	4回点滅 ノワーモジュール異常, 圧縮機過電流遮断(過負荷, ロック)	U6, UP
	5回点滅	5回点滅 電流センサー異常	UH
	5回点滅	5回点滅 圧縮機過電流遮断異常	UP
	6回点滅	6回点滅 吐出管/圧縮機シェルサーミスター (TH4/TH33)のオープン/ショート	U3
	7回点滅	7回点滅 室外サーミスター (TH3/TH6/TH7/TH8)のオープン/ショート	U4
		放熱板温度異常	U5
		電圧異常, 電流センサー異常	U9

※1 機種設定

■はスイッチ位置を示す

機種	SW6-4, 5, 6, 7, 8	SW5-5	機種	SW6-4, 5, 6, 7, 8	SW5-5
ERMP40S	ON OFF	ON OFF	ERMP66S	ON OFF	ON OFF
ERMP45S	ON OFF	ON OFF	ERMP63S	ON OFF	ON OFF
ERMP50S	ON OFF	ON OFF			