

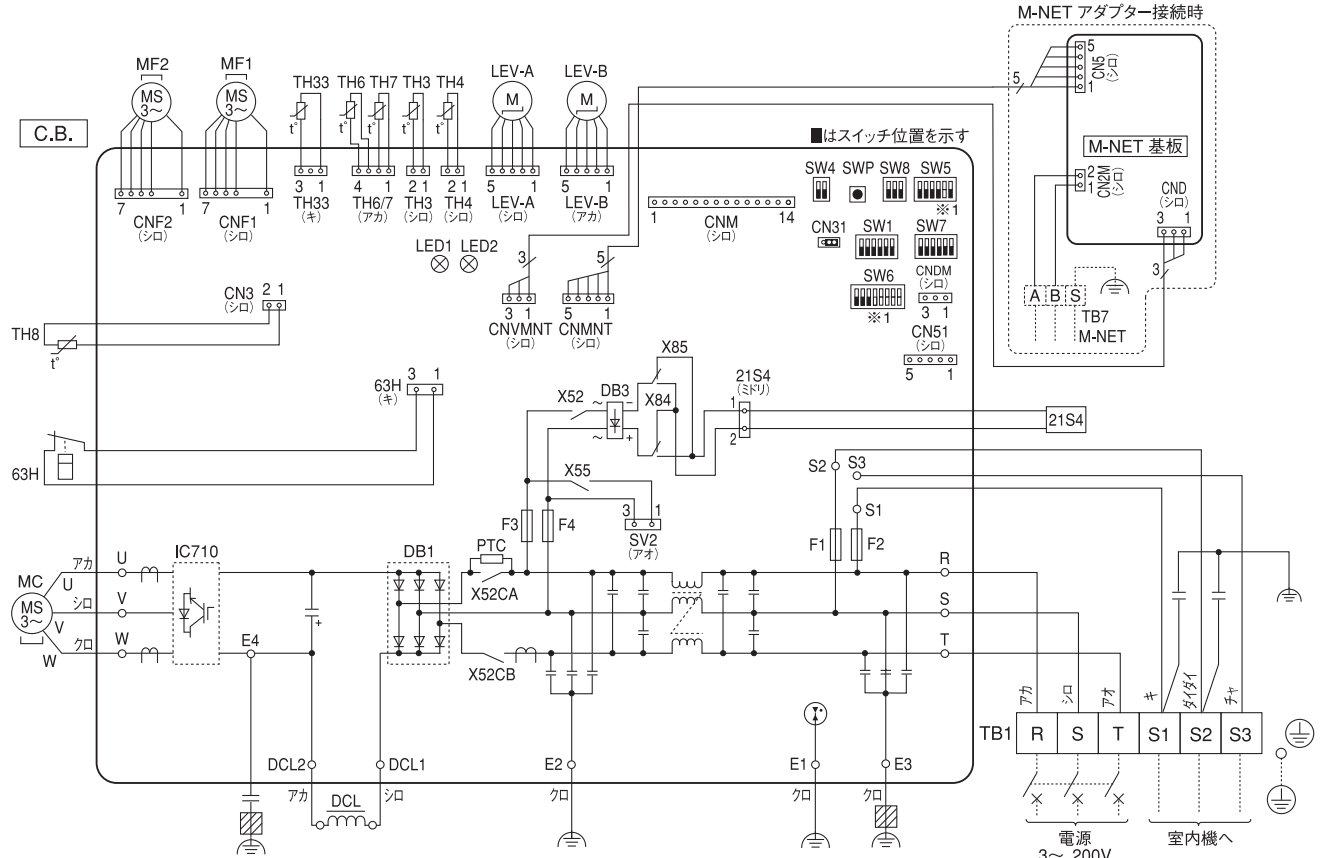
# PUZ-ERMP112,140,160LA6 PU-CRMP112,140,160LA6 電気配線図

## 記号説明

記号	名称	記号	名称	記号	名称
TB1	端子台<電源、内外接続線>	C.B.	制御基板	CNDM	コネクタ<オプション接続(接点入力)>
MC	圧縮機用電動機	F1, F2	ヒューズ<10A>	CN51	コネクタ<オプション接続(信号出力)>
MF1, MF2	送風機用電動機	F3, F4	ヒューズ<3.15A>	SV2	コネクタ<オプション接続(ベースヒータ)>
21S4	四方弁<ラッチ式> ※2	SW1	スイッチ<強制運転, 異常履歴リセット, 冷蔵アドレス>		
63H	高圧圧力開閉器	SW4	スイッチ<試運転>		
TH3	サーミスタ<室外液管温度>	SW5	スイッチ<機能切換, 機種設定> ※1		
TH4	サーミスタ<吐出温度>	SW6	スイッチ<機能切換, 機種設定> ※1		
TH6	サーミスタ<室外二相管温度>	SW7	スイッチ<機能切換>		
TH7	サーミスタ<外気温度>	SW8	スイッチ<機能切換>		
TH8	サーミスタ<放熱板温度>	SWP	スイッチ<ポンプダウン>		
TH33	サーミスタ<圧縮機シェル温度>	CN31	コネクタ<応急運転>		
LEV-A	電子膨張弁	CNM	コネクタ<A制御サービスポイント検キット>		
LEV-B	電子膨張弁	CNMNT	コネクタ<別売M-NETアダプタ基板接続(制御信号)>		
DCL	リアクトル	CNVMT	コネクタ<別売M-NETアダプタ基板接続(電源)>		

## M-NET アダプター

記号	名称
TB7	端子台<M-NET接続線>
CN5	コネクタ<室外制御基板接続(制御信号)>
CND	コネクタ<室外制御基板接続(電源)>
CN2M	コネクタ<端子台TB7接続>



## 運転点検表示

制御基板のLED1およびLED2により以下の運転、点検表示をします。  
LED1が点灯しない場合: 基板に電源が供給されていません。

	LED1(点灯)	LED2(点灯)	内容	コード
電源投入時	電源=点灯 電源無=消灯	点灯		→(点滅)
通常時	電源=点灯 電源無=消灯	運転=点灯 停止=消灯		C4, H6等 運転状態表示
異常時 (点滅します)	1回点滅	2回点滅	コネクタ(63H)オープン	F5
	1回点滅	1回点滅	室内接続台数オーバー, 内外接続線誤配線	EA, Eb, EC
	2回点滅	2回点滅	内外通信異常	E6-E9
	3回点滅	3回点滅	リモコン通信異常	E0, E3~E5
	4回点滅	4回点滅	組合せ異常, 未定義異常	EE, EF
	5回点滅	5回点滅	シリアル通信異常	Ed
	3回点滅	1回点滅	冷媒不足異常/吐出/圧縮機シェル温度異常, 低吐出スパーヒート異常	U2, U7
	2回点滅	高圧圧力異常, 低圧圧力異常	U1, UL	
	3回点滅	室外ファンモータ回転数異常	U8	
	4回点滅	パワーモジュール異常, 圧縮機過電流遮断(過負荷, ロック)	U6, UF	
		電流センサ異常	UH	
		圧縮機過電流遮断異常	UP	
	5回点滅	吐出管/圧縮機シェルサーミスタ(TH4/TH33)のオープン/ショート	U3	
		室外サーミスタ(TH3/TH6/TH7/TH8)のオープン/ショート	U4	
	6回点滅	放熱板温度異常	U5	
	7回点滅	電圧異常, T相欠相, 電流センサ異常	U9	

## ※1 機種設定

■はスイッチ位置を示す

機種	SW6-4, 5, 6, 7, 8	SW5-5
ERMP112	ON OFF 1 2 3 4 5 6 7 8	ON OFF 1 2 3 4 5 6
ERMP140	ON OFF 1 2 3 4 5 6 7 8	ON OFF 1 2 3 4 5 6
ERMP160	ON OFF 1 2 3 4 5 6 7 8	ON OFF 1 2 3 4 5 6
機種	SW6-4, 5, 6, 7, 8	SW5-5
CRMP112	ON OFF 1 2 3 4 5 6 7 8	ON OFF 1 2 3 4 5 6
CRMP140	ON OFF 1 2 3 4 5 6 7 8	ON OFF 1 2 3 4 5 6
CRMP160	ON OFF 1 2 3 4 5 6 7 8	ON OFF 1 2 3 4 5 6