

# 耐震強度検討書（アンカーボルト）

1. 機種 =

2. 形名 =

## 3. 機器諸元（図1参照）

- |                                    |   |
|------------------------------------|---|
| (1) 機器質量（運転質量）                     | W = <input type="text" value="75"/> kg  |
| (2) アンカーボルト                        |   |
| ① 総本数                              | N = <input type="text" value="4"/> 本  |
| ② サイズ・形状                           | = M <input type="text" value="10"/> 形   |
| ③ 1本当たりの軸断面積（呼径による断面積）             | A = <input type="text" value="78"/> mm <sup>2</sup> = <input type="text" value="78"/> × 10 <sup>-6</sup> m <sup>2</sup> |
| ④ 機器転倒を考えた場合の引張りを受ける片側のアンカーボルトの総本数 | Nt = <input type="text" value="2"/> 本   |
| (3) 据付面より機器重心までの高さ                 | Hg = <input type="text" value="438"/> mm = <input type="text" value="0.438"/> m   |
| (4) 検討する方向からみたボルトスパン               | L = <input type="text" value="370"/> mm = <input type="text" value="0.370"/> m  |
| (5) 検討する方向からみたボルト中心から機器重心までの距離     | Lg = <input type="text" value="165"/> mm (Lg ≤ L/2) = <input type="text" value="0.165"/> m                              |

## 4. 検討計算（各項の小数点以下2桁目を四捨五入して算出）

- |   |         |                                       |   |
|---|---------|---------------------------------------|---|
| (1) 設計用水平震度                                       | 設計用標準震度 | Ks = <input type="text" value="1.0"/> | Kh = Z · Ks = <input type="text" value="1.0"/>  |
|   | 地域係数    | Z = <input type="text" value="1.0"/>  |   |
| (2) 設計用鉛直震度                                       |         |                                       | Kv = Kh / 2 = <input type="text" value="0.5"/>  |
| (3) 設計用水平地震力                                      |         |                                       | Fh = Kh · W · 9.8 = <input type="text" value="735.0"/> N                                |
| (4) 設計用鉛直地震力                                      |         |                                       | Fv = Kv · W · 9.8 = <input type="text" value="367.5"/> N                                |
| (5) アンカーボルトの引抜力                                   |         |                                       | = <input type="text" value="353.1"/> N  |
| (6) アンカーボルトのせん断力                                  |         |                                       | Q = Fh / N = <input type="text" value="183.8"/> N                                       |
| (7) アンカーボルトに生ずる応力度                                |         |                                       |   |
| ① 引張応力度   |         |                                       | σ = Rb / A = <input type="text" value="4.5"/> MPa                                       |
| ② せん断応力度  |         |                                       | τ = Q / A = <input type="text" value="2.4"/> MPa  |
| ③ 引張とせん断を同時に受ける場合                                 |         |                                       | fts' = 1.4ft - 1.6τ = <input type="text" value="242.6"/> MPa                            |
| ただし、fts' ≤ ftのときfts=fts', fts' > ftのときfts=ftであるので |         |                                       | fts = <input type="text" value="176.0"/> MPa  |
|   |         |                                       | σ = <input type="text" value="4.5"/> MPa < fts = <input type="text" value="176.0"/> MPa |

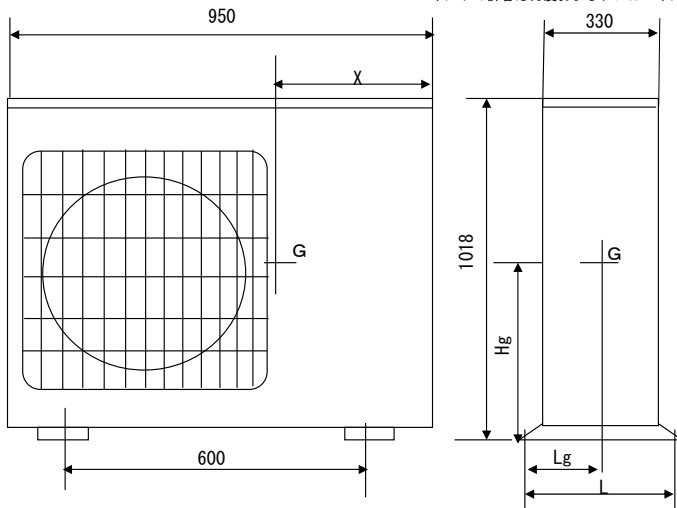
ボルト(SS400)の許容引張応力 ft < ft=176MPa  
ボルト(SS400)の許容せん断応力 fs < fs=101MPa

## (8) アンカーボルトの施工法

- |               |  |
|---------------|--|
| ① アンカーボルトの施工法 | = <input type="text" value="あと施工接着系アンカー"/>   |
| ② コンクリートの厚さ   | = <input type="text" value="120"/> mm = <input type="text" value="0.120"/> m         |
| ③ ボルトの埋込長さ    | = <input type="text" value="80"/> mm = <input type="text" value="0.080"/> m          |
| ④ 許容引抜荷重      | Ta = <input type="text" value="7600"/> N > Rb = <input type="text" value="353.1"/> N |

以上の検討結果よりアンカーボルトは十分なる強度を有する。

\*ボルトの許容応力度およびアンカーボルトの引張許容引抜荷重は、『建築設備耐震設計・施工指針2014年度版』による。



重心位置	
Hg =	438 mm
Lg =	165 mm
X =	385 mm
ボルトスパン	
L =	370 mm

図 1