

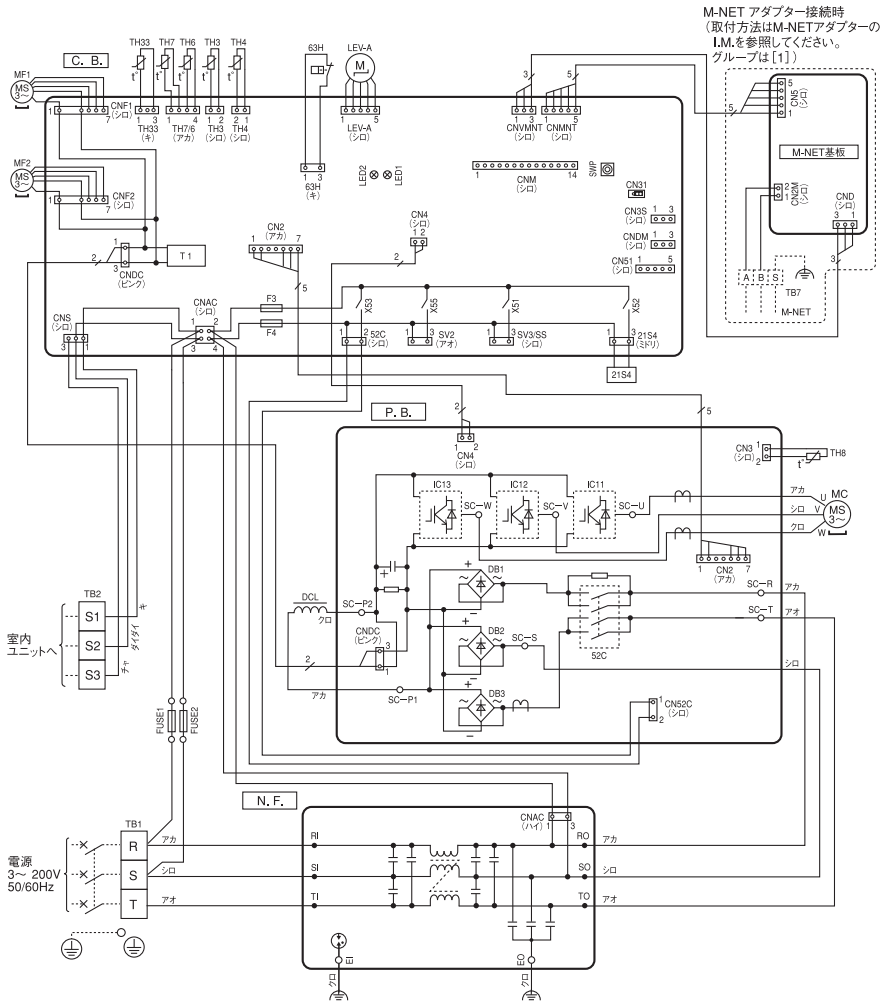
PUZ-ERMP224,280KA-A 電気配線図

記号説明

記号	名称
TB1	端子台<電源R, S, T>
TB2	端子台<内外接続線S1, S2, S3>
MC	圧縮機用電動機
MF1, MF2	送風機用電動機
21S4	四方弁<連続通電式>
63H	高圧圧力開閉器
TH3	サーミスター<室外液管温度>
TH4	サーミスター<吐出温度>
TH6	サーミスター<室外二相管温度>
TH7	サーミスター<室外温度>
TH8	サーミスター<放熱板温度>
TH33	サーミスター<圧縮機シェル温度>
LEV-A, LEV-B	電子膨張弁
DCL	リアクトル
FUSE1, FUSE2	ヒューズ<15A>
P.B.	パワー基板
C.B.	制御基板
F3, F4	ヒューズ<6.3A>
SWP	スイッチ<ポンプダウン>
CN31	コネクター<応急運転>
SV2	コネクター<オプション接続(ベースヒーター)>
SV3/SS	コネクター<オプション接続>
CNM	コネクター<A制御サービス点検キット>
CNMNT	コネクター<別売M-NETアダプター基板接続(制御信号)>
CNVMT	コネクター<別売M-NETアダプター基板接続(電源)>
CN3S	コネクター<オプション接続(接点入力)>
CNDM	コネクター<オプション接続(接点出力)>
CN51	コネクター<オプション接続(信号出力)>
N.F.	ノイズフィルター基板

M-NET アダプター

記号	名称
TB7	端子台<M-NET接続線>
CN5	コネクター<室外制御基板接続(制御信号)>
CND	コネクター<室外制御基板接続(電源)>
CN2M	コネクター<端子台TB7接続>



制御基板のLED1及びLED2により以下の運転、点検表示をします。
LED1が点灯しない場合、基板に電源が供給されていません。

運転点検表示

電源投入時	LED1(ミドリ)	LED2(アカ)	内容	コード
電源投入時	電源=点灯 電源無=消灯	点灯		←→(点滅)
通常時	電源=点灯 電源無=消灯	運転=点灯 停止=消灯		C4, H6など 運転状態表示
異常時 (点滅します)	1回点滅	2回点滅	コネクター (63H) オープン	F5
	2回点滅	1回点滅	室内接続台数オーバー, 内外接続線誤配線	EA, Eb, EC
		2回点滅	内外通信異常	E6, E7, E8, E9
		3回点滅	リモコン通信異常	E0, E3, E4, E5
		4回点滅	組合せ異常, 未定義異常	EE, EF
		5回点滅	シリアル通信異常	Ed
	3回点滅	1回点滅	吐出圧縮機シェル温度異常, 冷媒不足異常, 低吐出スパーヒート異常	U2, U7
		2回点滅	高圧圧力異常, 低圧圧力異常	U1, UL
		3回点滅	室外ファンモーター回転数異常, 冷房過昇保護	U8, Ud
		4回点滅	パワーモジュール異常, 圧縮機過電流遮断(過負荷, ロック)	U6, UF
			電流センサー異常 (P.B.)	UH
			圧縮機過電流遮断異常	UP
		5回点滅	吐出圧縮機シェルサーミスター (TH4/TH33) のオープン/ショート	U3
			室外サーミスター (TH3/TH6/TH7/TH8) のオープン/ショート	U4
	6回点滅	放熱板温度異常	U5	
	7回点滅	電圧異常, T相欠相, 電流センサー異常	U9	

サービス時のお願い

- ⚠ 警告 元電源をOFFにした時、主コンデンサーに充電されている電圧 [280V] は、[約2分] 程度で20Vまで低下します(入力電圧200V)。取扱い時には、室外基板の上のLED1(ミドリ)が消灯したことを確認したのち、1分以上の時間をおいてください。
- 室外基板不良以外の可能性がありますので、サービスマニュアルに従った確認・処置を行い、見込み交換は絶対に行わないでください。