

耐震強度検討書（アンカーボルト）

1. 機種 =

2. 形名 =

3. 機器諸元（図1参照）

- | | |
|------------------------------------|---|
| (1) 機器質量（運転質量） | W = <input type="text" value="38"/> kg |
| (2) アンカーボルト | |
| ① 総本数 | N = <input type="text" value="4"/> 本 |
| ② サイズ・形状 | = M <input type="text" value="10"/> 形 |
| ③ 1本当たりの軸断面積（呼径による断面積） | A = <input type="text" value="78"/> mm ² = <input type="text" value="78"/> × 10 ⁻⁶ m ² |
| ④ 機器転倒を考えた場合の引張りを受ける片側のアンカーボルトの総本数 | Nt = <input type="text" value="2"/> 本 |
| (3) 据付面より機器重心までの高さ | Hg = <input type="text" value="310"/> mm = <input type="text" value="0.310"/> m |
| (4) 検討する方向からみたボルトスパン | L = <input type="text" value="330"/> mm = <input type="text" value="0.330"/> m |
| (5) 検討する方向からみたボルト中心から機器重心までの距離 | Lg = <input type="text" value="155"/> mm (Lg ≤ L/2) = <input type="text" value="0.155"/> m |

4. 検討計算（各項の小数点以下2桁目を四捨五入して算出）

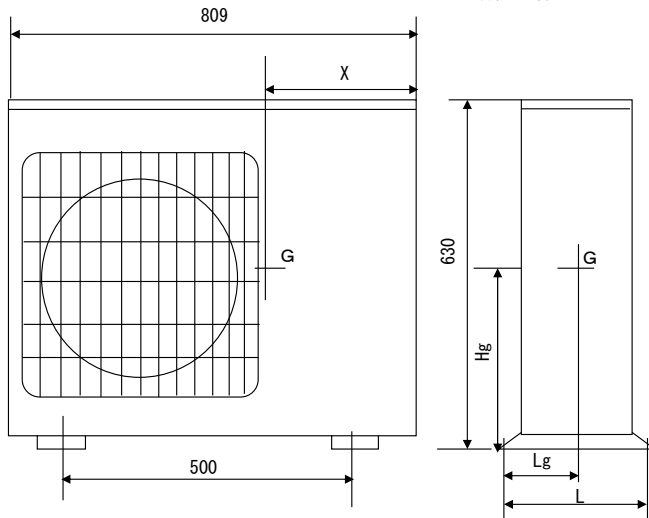
- | | | | |
|---|---------|---|--|
| (1) 設計用水平震度 | 設計用標準震度 | Ks = <input type="text" value="1.0"/> | Kh = Z · Ks = <input type="text" value="1.0"/> |
| | 地域係数 | Z = <input type="text" value="1.0"/> | |
| (2) 設計用鉛直震度 | | | Kv = Kh / 2 = <input type="text" value="0.5"/> |
| (3) 設計用水平地震力 | | | Fh = Kh · W · 9.8 = <input type="text" value="372.4"/> N |
| (4) 設計用鉛直地震力 | | | Fv = Kv · W · 9.8 = <input type="text" value="186.2"/> N |
| (5) アンカーボルトの引抜力 | | Rb = $\frac{Fh \cdot Hg - (W \cdot 9.8 - Fv) \cdot Lg}{L \cdot Nt}$ | = <input type="text" value="131.2"/> N |
| (6) アンカーボルトのせん断力 | | | Q = Fh / N = <input type="text" value="93.1"/> N |
| (7) アンカーボルトに生ずる応力度 | | | |
| ① 引張応力度 | | σ = Rb / A = <input type="text" value="1.7"/> MPa | ボルト(SS400)の許容引張応力 ft < ft = 176 MPa |
| ② せん断応力度 | | τ = Q / A = <input type="text" value="1.2"/> MPa | ボルト(SS400)の許容せん断応力 fs < fs = 101 MPa |
| ③ 引張とせん断を同時に受ける場合 | | fts' = 1.4ft - 1.6τ = <input type="text" value="244.5"/> MPa | |
| ただし、fts' ≤ ftのときfts=fts', fts' > ftのときfts=ftであるので | | fts = <input type="text" value="176.0"/> MPa | |
| | | σ = <input type="text" value="1.7"/> MPa < fts = <input type="text" value="176.0"/> MPa | |

(8) アンカーボルトの施工法

- | | |
|---------------|--|
| ① アンカーボルトの施工法 | = <input type="text" value="箱抜き式J形アンカー"/> |
| ② コンクリートの厚さ | = <input type="text" value="120"/> mm = <input type="text" value="0.120"/> m |
| ③ ボルトの埋込長さ | = <input type="text" value="70"/> mm = <input type="text" value="0.070"/> m |
| ④ 許容引抜荷重 | Ta = <input type="text" value="3200"/> N > Rb = <input type="text" value="131.2"/> N |

以上の検討結果よりアンカーボルトは十分な強度を有する。

*ボルトの許容応力度およびアンカーボルトの引張許容引抜荷重は、『建築設備耐震設計・施工指針2014年度版』による。



重心位置	
Hg =	310 mm
Lg =	155 mm
X =	290 mm
ボルトスパン	
L =	330 mm

図 1