

PUZ-ERMP80HA11-A 電気配線図

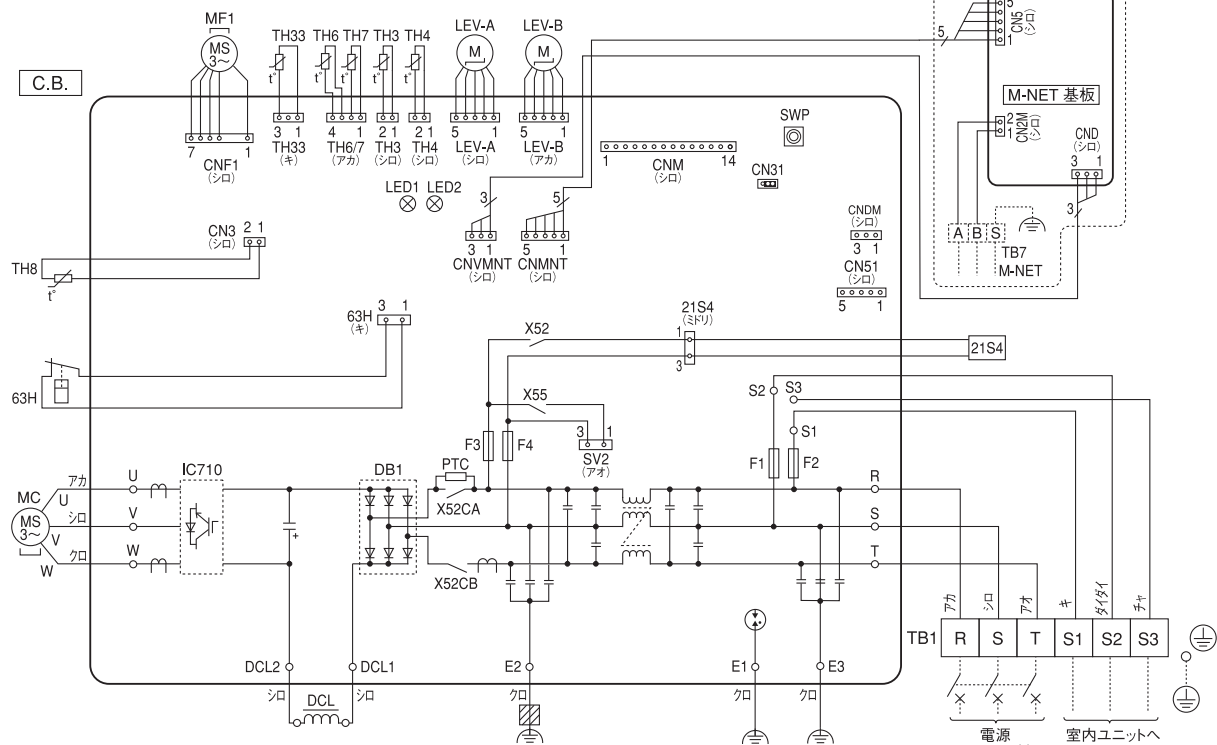
記号説明

記号	名称	記号	名称	記号	名称
TB1	端子台<電源、内外接続線>	LEV-A	電子膨張弁	CNDM	コネクタ<オプション接続(接点入力)>
MC	圧縮機用電動機	LEV-B	電子膨張弁	CN51	コネクタ<オプション接続(信号出力)>
MF1	送風機用電動機	DCL	リアクトル	SV2	コネクタ<オプション接続(ベースヒーター)>
21S4	四方弁<連続通電式>	C.B.	制御基板		
63H	高圧圧力開閉器	F1, F2	ヒューズ<10A>		
TH3	サーミスター<室外液管温度>	F3, F4	ヒューズ<3.15A>		
TH4	サーミスター<吐出温度>	SWP	スイッチ<ポンプダウン>		
TH6	サーミスター<室外二相管温度>	CN31	コネクタ<応急運転>		
TH7	サーミスター<室外二相管温度>	CNM	コネクタ<A制御サービス点検キット>		
TH8	サーミスター<放熱板温度>	CNMNT	コネクタ<別売M-NETアダプター基板接続(制御信号)>		
TH33	サーミスター<圧縮機シェル温度>	CNVMT	コネクタ<別売M-NETアダプター基板接続(電源)>		

M-NET アダプター

記号	名称
TB7	端子台<M-NET接続線>
CN5	コネクタ<室外制御基板接続(制御信号)>
CND	コネクタ<室外制御基板接続(電源)>
CN2M	コネクタ<端子台TB7接続>

M-NET アダプター接続時
(取付方法はM-NETアダプターのI.M.を参照してください。グループは[2])



運転点検表示 制御基板のLED1及びLED2により以下の運転、点検表示をします。
LED1が点灯しない場合:基板に電源が供給されていません。

	LED1 (ミドリ)	LED2 (アカ)	内 容	コ ー ド
電源投入時	電源有=点灯 電源無=消灯	点灯		— (点滅)
通常時	電源有=点灯 電源無=消灯	運転=点灯 停止=消灯		C4, H6など 運転状態表示
異常時 (点滅します)	1回点滅	2回点滅	コネクタ(63H)オープン	F5
	2回点滅	1回点滅	室内接続台数オーバー, 内外接続線誤配線	EA, Eb, EC
		2回点滅	内外通信異常	E6, E7, E8, E9
		3回点滅	リモコン通信異常	E0, E3, E4, E5
		4回点滅	組合せ異常, 未定義異常	EE, EF
	5回点滅	シリアル通信異常	Ed	
	3回点滅	1回点滅	冷媒不足異常/吐出/圧縮機シェル温度異常, 低吐出スーパヒート異常	U2, U7
		2回点滅	高圧圧力異常, 低圧圧力異常	U1, UL
		3回点滅	室外ファンモーター回転数異常, 冷房過昇保護	U8, Ud
	4回点滅	パワーモジュール異常, 圧縮機過電流遮断(過負荷, ロック)	U6, UF	
5回点滅	1回点滅	電流センサー異常	UH	
	2回点滅	圧縮機過電流遮断異常	UP	
	3回点滅	吐出管/圧縮機シェルサーミスター(TH4/TH33)のオープン/ショート	U3	
6回点滅	1回点滅	室外サーミスター(TH3/TH6/TH7/TH8)のオープン/ショート	U4	
	2回点滅	放熱板温度異常	U5	
7回点滅		電圧異常, T相欠相, 電流センサー異常	U9	