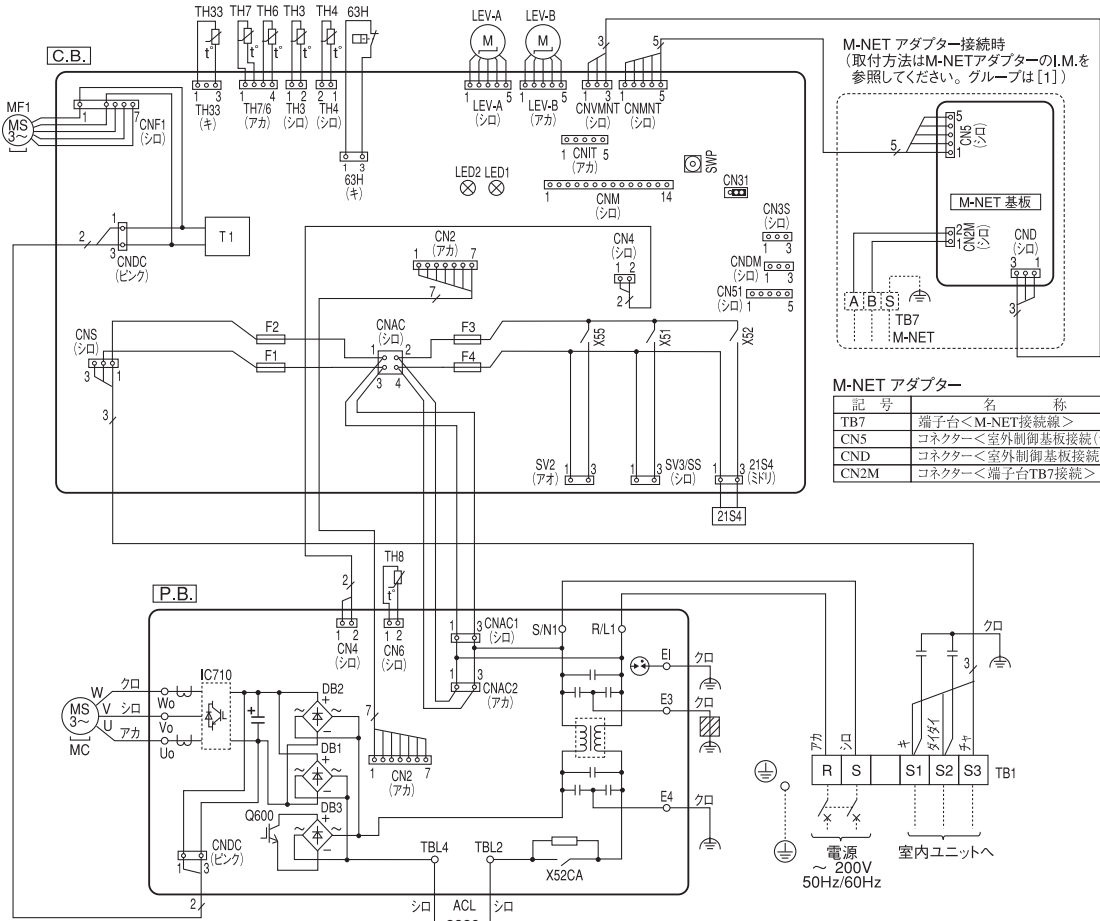


PUZ-ERMP80SHA11-A 電気配線図

記号説明

記号	名称	記号	名称	記号	名称
TB1	端子台<電源、内外接続線>	TH33	サーミスター<圧縮機シエル温度>	CNMNT	コネクタ<別売M-NET7データ基板接続(制御信号)>
MC	圧縮機用電動機	LEV-A, LEV-B	電子膨張弁	CNVMNT	コネクタ<別売M-NET7データ基板接続(電源)>
MF1	送風機用電動機	ACL	リアクトル	CNDM	コネクタ<オプション接続(接点入力)>
21S4	四方弁<連続通電式>	P.B.	パワー基板	CN3S	コネクタ<オプション接続(接点入力)>
63H	高圧圧力開閉器	C.B.	制御基板	CN51	コネクタ<オプション接続(信号出力)>
TH3	サーミスター<室外液管温度>	F1, F2	ヒューズ<10A>	CNIT	コネクタ<オプション接続>
TH4	サーミスター<吐出温度>	F3, F4	ヒューズ<6.3A>	SV2	コネクタ<オプション接続>
TH6	サーミスター<室外二相管温度>	SWP	スイッチ<ポンプダウン>	SV3/SS	コネクタ<オプション接続>
TH7	サーミスター<外気温度>	CN31	コネクタ<応急運転>		
TH8	サーミスター<放熱板温度>	CNM	コネクタ<A制御サービス点検キット>		



運転点検表示 制御基板のLED1及びLED2により以下の運転、点検表示をします。
LED1が点灯しない場合:基板に電源が供給されていません。

	LED1(ミドリ)	LED2(アカ)	内容	コード
電源投入時	電源有=点灯 電源無=消灯	点灯		—○— (点滅)
通常時	電源有=点灯 電源無=消灯	運転=点灯 停止=消灯		C4, H6など 運転状態表示
異常時 (点滅します)	1回点滅	2回点滅	コネクタ(63H)オープン	F5
	1回点滅	2回点滅	室内接続台数オーバー、内外接続線誤配線	Ea, Eb, Ec
	2回点滅	2回点滅	内外通信異常	E6, E7, E8, E9
	3回点滅	2回点滅	リモコン通信異常	E0, E3, E4, E5
	4回点滅	2回点滅	組合せ異常、未定義異常	Ee, Ef
	5回点滅	2回点滅	シリアル通信異常	Ed
	1回点滅	3回点滅	吐出/圧縮機シエル温度異常、低吐出スーパヒート異常	U2, U7
	2回点滅	3回点滅	高圧圧力異常、低圧圧力異常	U1, UL
	3回点滅	3回点滅	室外ファンモーター回転数異常、冷房過負保護	U8, Ud
	4回点滅	3回点滅	パワーモジュール異常、圧縮機過電流遮断(過負荷、ロック)	U6, Uf
		電流センサー異常(P.B.)	Uh	
		圧縮機過電流遮断異常	Up	
		5回点滅	吐出管/圧縮機シエルサーミスター(TH4/TH33)のオープン/ショート	U3
		6回点滅	室外サーミスター(TH3/TH6/TH7/TH8)のオープン/ショート	U4
		7回点滅	放熱板温度異常	U5
		7回点滅	電圧異常、電流センサー異常	U9