

耐震強度検討書（アンカーボルト）

1. 機種 =

2. 形名 =

3. 機器諸元（図1参照）

(1) 機器質量（運転質量） $W =$ kg

(2) アンカーボルト

① 総本数 $N =$ 本

② サイズ・形状 $= M$ 形

③ 1本当たりの軸断面積（呼径による断面積） $A =$ mm² = × 10⁻⁶ m²

④ 機器転倒を考えた場合の引張りを受ける片側のアンカーボルトの総本数 $N_t =$ 本

(3) 据付面より機器重心までの高さ $H_g =$ mm = m

(4) 検討する方向からみたボルトスパン $L =$ mm = m

(5) 検討する方向からみたボルト中心から機器重心までの距離 $L_g =$ mm ($L_g \leq L/2$) = m

4. 検討計算（各項の小数点以下2桁目を四捨五入して算出）

(1) 設計用水平震度 $K_h =$

(2) 設計用鉛直震度 $K_v = K_h/2 =$

(3) 設計用水平地震力 $F_h = K_h \cdot W \cdot 9.8 =$ N

(4) 設計用鉛直地震力 $F_v = K_v \cdot W \cdot 9.8 =$ N

(5) アンカーボルトの引抜力 $R_b = \frac{F_h \cdot H_g - (W \cdot 9.8 - F_v) \cdot L_g}{L \cdot N_t} =$ N

(6) アンカーボルトのせん断力 $Q = F_h/N =$ N

(7) アンカーボルトに生ずる応力度

① 引張応力度 $\sigma = R_b/A =$ MPa

② せん断応力度 $\tau = Q/A =$ MPa

③ 引張とせん断を同時に受ける場合 $f_{ts} = 1.4f_t - 1.6\tau =$ MPa

ただし、 $f_{ts}' \leq f_t$ のとき $f_{ts} = f_{ts}'$ 、 $f_{ts}' > f_t$ のとき $f_{ts} = f_t$ であるので $f_{ts} =$ MPa

$\sigma =$ MPa < $f_{ts} =$ MPa

ボルト(SS400)の許容引張応力 f_t
< $f_t = 176$ MPa

ボルト(SS400)の許容せん断応力 f_s
< $f_s = 101$ MPa

(8) アンカーボルトの施工法

① アンカーボルトの施工法 =

② コンクリートの厚さ = mm = m

③ ボルトの埋込長さ = mm = m

④ 許容引抜荷重 $T_a =$ N > $R_b =$ N

以上の検討結果よりアンカーボルトは十分なる強度を有する。

*ボルトの許容応力度およびアンカーボルトの引張許容引抜荷重は、『建築設備耐震設計・施工指針2014年度版』による。

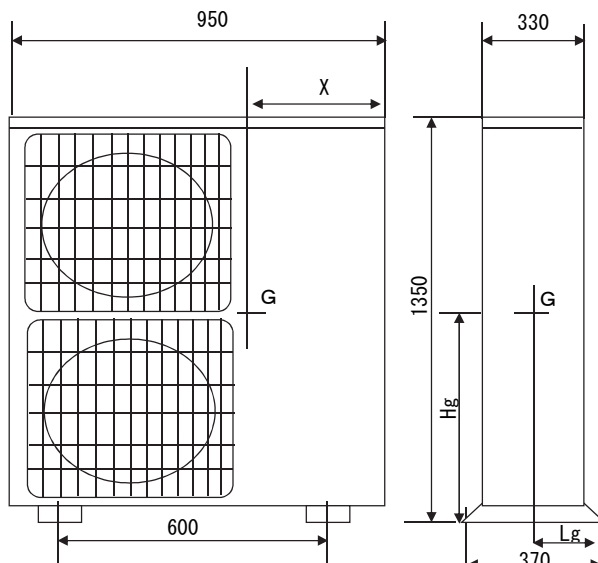


図1

重心位置	
$H_g = $	<input type="text" value="560"/> mm
$L_g = $	<input type="text" value="175"/> mm
$X = $	<input type="text" value="370"/> mm
ボルトスパン	
$L = $	<input type="text" value="370"/> mm