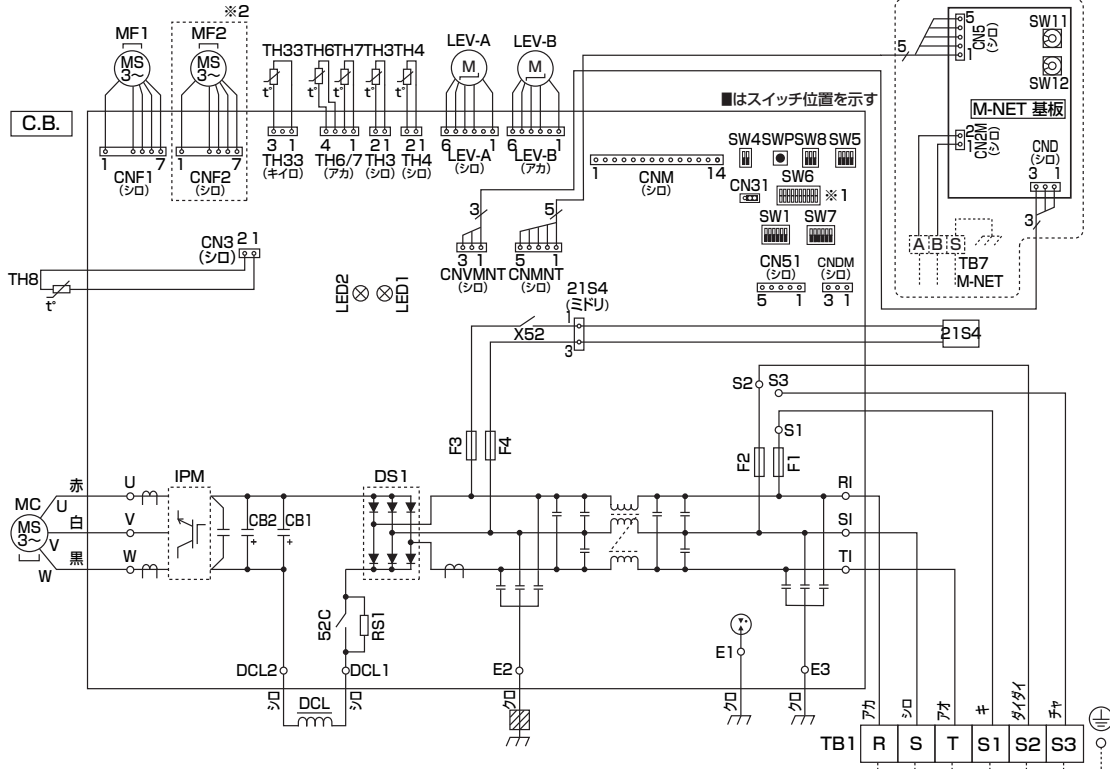


PUZ-ERP112HA9, PUZ-ERP140, 160KA3 電気配線図

記号説明

記号	名称	記号	名称	記号	名称
TB1	端子台<電源、内外接続線>	W	接続端子<W相>	SWP	スイッチ<ポンプダウン>
MC	圧縮機用電動機	RI	接続端子<R相>	CN31	コネクタ<応急運転>
MF1,2	送風機用電動機	SI	接続端子<S相>	52C	52Cリレー
21S4	四方弁	TI	接続端子<T相>	RS1	突入電流防止抵抗
TH3	サーミスタ<室外液管温度>	DCL1, DCL2	接続端子<直流母線電源P側>	LED1, LED2	発光ダイオード<運転点検表示>
TH4	サーミスタ<吐出温度>	DS1	ダイオードブリッジ	S1, S2, S3	接続端子<内外接続線>
TH6	サーミスタ<室外二相温度>	IPM	インバータモジュール	E1, E2, E3	接続端子<アース接続>
TH7	サーミスタ<外気温度>	F1, F2	ヒューズ<10A>	CNM	コネクタ<A制御サービスポイント検キット>
TH8	サーミスタ<放熱板温度>	F3, F4	ヒューズ<3.15A>	CNMNT	コネクタ<別赤M-NETアダプタ基板接続(制御信号)>
TH33	サーミスタ<圧縮機シエル温度>	SW1	スイッチ<強制運転/異常履歴/セト/冷媒アドレシ>	CNMNT	コネクタ<別赤M-NETアダプタ基板接続(電源)>
LEV-A, LEV-B	電子膨張弁	SW4	スイッチ<試運転>	CNDM	コネクタ<オプション接続(接点入力)>
DCL	リアクトル	SW5	スイッチ<機能切替>	CN51	コネクタ<オプション接続(信号出力)>
C.B.	制御基板	SW6	スイッチ<機種設定> ※1	X52	リレー
U	接続端子<U相>	SW7	スイッチ<機能切替>		
V	接続端子<V相>	SW8	スイッチ<機能切替>		



運転点検表示 制御基板のLED1およびLED2により以下の運転、点検表示をします。
LED1が点灯しない場合: 基板に電源が供給されていません。

LED1(ミドリ)	LED2(アカ)	内容	コード	
電源投入時	電源有=点灯 電源無=消灯	点灯	—(点滅)	
通常時	電源有=点灯 電源無=消灯	運転=点灯 停止=消灯	C5, H7等 運転状態表示	
異常時 (点滅します)	2回点滅	1回点滅	内外接続線誤配線	EA, Eb, EC
		2回点滅	内外通信異常	E6~E9
		3回点滅	リモコン通信異常	E0, E3~E5
		4回点滅	組合せ異常, 未定義異常	EE, EF
		5回点滅	シリアル通信異常	Ed
	3回点滅	1回点滅	冷媒不足異常/吐出/圧縮機シエル温度異常, 低吐出スーパヒート異常	U2, U7
		2回点滅	高圧圧力異常, 低圧圧力異常	UI, UL
		3回点滅	室外ファンモータ回転数異常	U8
		4回点滅	圧縮機過電流遮断(過負荷, ロック) 電流センサ異常 圧縮機過電流遮断異常	U6, UF UH UP
		5回点滅	吐出管/圧縮機シエルサーミスタ(TH4/TH33)のオープン/ショート	U3
		6回点滅	室外サーミスタ(TH3/TH6/TH7/TH8)のオープン/ショート	U4
		7回点滅	放熱板温度異常 電圧異常, T相欠相, 電流センサ異常	U5 U9

サービス時のお願い

- 警告 元電源をOFFにした時、主コンデンサに充電されている電圧 [280V] は、[約2分]程度で20Vまで降下します。(入力電圧200V) 取り扱い時には、室外基板上のLED1(ミドリ)が消灯したことを確認したのち、1分以上の時間を置いてください。
- 室外基板不良以外の可能性がありますので、サービスマニュアルに従った確認・処置を行い、見込み交換は絶対に行わないでください。

電源 3~50/60Hz 200V

※1 機種設定
■はスイッチ位置を示す

機種	SW6
ERP112	ON OFF 1 2 3 4 5 6 7 8 9 10
ERP140	ON OFF 1 2 3 4 5 6 7 8 9 10
ERP160	ON OFF 1 2 3 4 5 6 7 8 9 10

※2 ERP112は無し