

耐震強度検討書（アンカーボルト）

1. 機種 =

2. 形名 =

3. 機器諸元（図1参照）

(1) 機器質量（運転質量）

W = kg

(2) アンカーボルト

① 総本数

N = 本

② サイズ・形状

= M 形

③ 1本当たりの軸断面積（呼径による断面積）

A = mm² = × 10⁻⁶ m²

④ 機器転倒を考えた場合の引張りを受ける片側のアンカーボルトの総本数

Nt = 本

(3) 据付面より機器重心までの高さ

Hg = mm = m

(4) 検討する方向からみたボルトスパン

L = mm = m

(5) 検討する方向からみたボルト中心から機器重心までの距離

Lg = mm (Lg ≤ L/2) = m

4. 検討計算（各項の小数点以下2桁目を四捨五入して算出）

(1) 設計用水平震度

Kh =

(2) 設計用鉛直震度

Kv = Kh/2 =

(3) 設計用水平地震力

Fh = Kh · W · 9.8 = N

(4) 設計用鉛直地震力

Fv = Kv · W · 9.8 = N

(5) アンカーボルトの引抜力

$$R_b = \frac{F_h \cdot H_g - (W \cdot 9.8 - F_v) \cdot L_g}{L \cdot N_t} = N$$

(6) アンカーボルトのせん断力

Q = Fh/N = N

(7) アンカーボルトに生ずる応力度

① 引張応力度

σ = Rb/A = MPa

ボルト(SS400)の許容引張応力 ft
< ft = 176 MPa

② せん断応力度

τ = Q/A = MPa

ボルト(SS400)の許容せん断応力 fs
< fs = 101 MPa

③ 引張とせん断を同時に受ける場合

fts' = 1.4ft - 1.6τ = MPa

ただし、fts' ≤ ft のとき fts = fts'、fts' > ft のとき fts = ft であるので

fts = MPa

σ = MPa < fts = MPa

(8) アンカーボルトの施工法

① アンカーボルトの施工法

=

② コンクリートの厚さ

= mm = m

③ ボルトの埋込長さ

= mm = m

④ 許容引抜荷重

Ta = N > Rb = N

以上の検討結果よりアンカーボルトは十分なる強度を有する。

*ボルトの許容応力度およびアンカーボルトの引張許容引抜荷重は、『建築設備耐震設計・施工指針2014年度版』による。

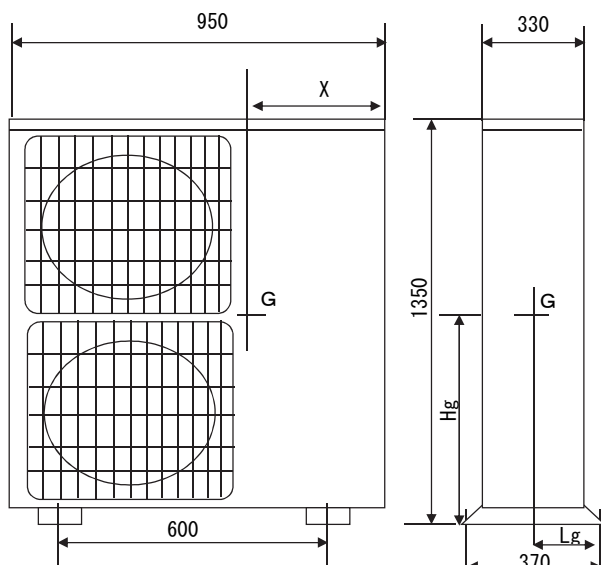


図1

重心位置

Hg = 560 mm

Lg = 175 mm

X = 370 mm

ボルトスパン

L = 370 mm