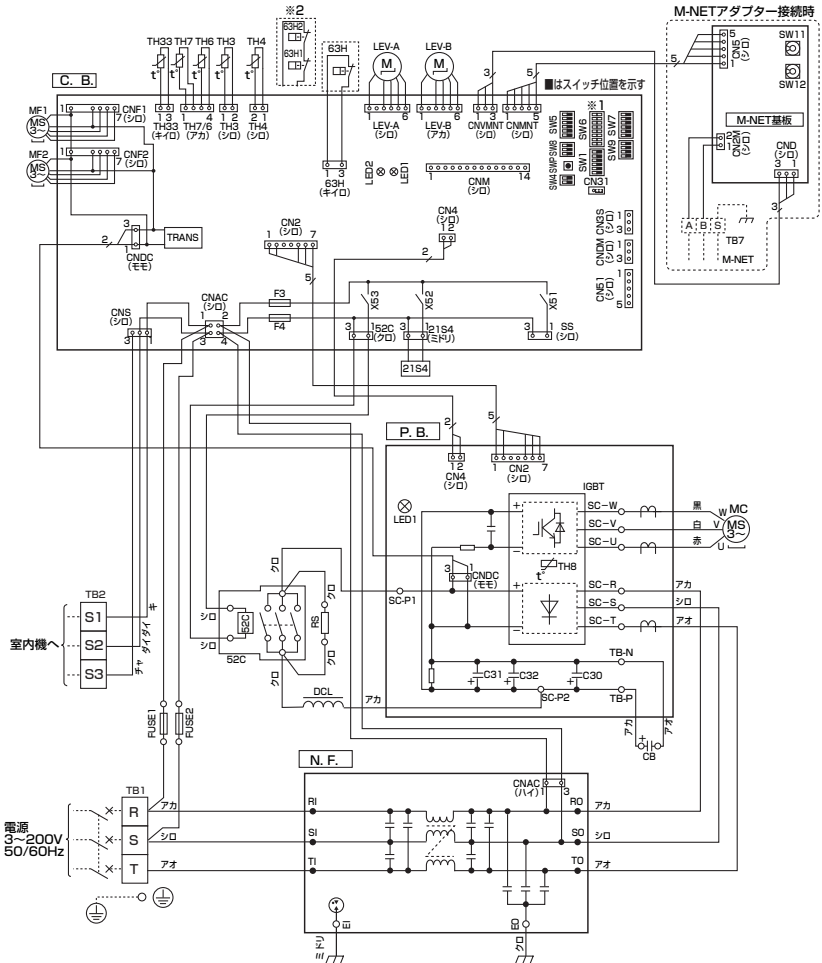


PUZ-ERP224,280KA4 電気配線図

記号説明

記号	名称
TB1	端子台<電源R,S,T>
TB2	端子台<内外接続線S1,S2,S3>
MC	圧縮機用電動機
MF1,2	送風機用電動機
2T1S4	電磁弁<四方弁>
63H,63H1,63H2	圧力開閉器<高圧>
TH3	サーミスタ<室外液管温度>
TH4	サーミスタ<吐出温度>
TH6	サーミスタ<室外二相管温度>
TH7	サーミスタ<外気温度>
TH8	サーミスタ<IGBT内蔵>
TH33	サーミスタ<圧縮機シエル温度>
LEV-A, LEV-B	電子膨張弁
DCL	リアクトル
52C	52Cリレー
RS	突入電流制限抵抗
CB	主コンデンサ
FUSE1,FUSE2	ヒューズ<15A>
P.B.	パワー基板
SC-U	接続端子<U相>
SC-V	接続端子<V相>
SC-W	接続端子<W相>
SC-R	接続端子<R相>
SC-S	接続端子<S相>
SC-T	接続端子<T相>
SC-P1	接続端子<52C接続>
SC-P2	接続端子<DCL接続>
TB-P	接続端子<CB (+) 接続>
TB-N	接続端子<CB (-) 接続>
IGBT	コンバータインバータ
LED1	発光ダイオード<インバータ制御状態>
LED2	発光ダイオード<運転点検表示>
C.B.	制御基板
F3,F4	ヒューズ<6.3A>
SW1	スイッチ<強制電取り異常リセット消滅アドレス>
SW4	スイッチ<試運転>
SW5	スイッチ<機能切換>
SW6	スイッチ<機種設定> ※1
SW7	スイッチ<機能切換>
SW8	スイッチ<機能切換>
SW9	スイッチ<機能切換>
SWP	スイッチ<ポンプダウン>
CN31	コネクタ<応急運転>
TRANS	制御電源トランス
LED1,LED2	発光ダイオード<運転点検表示>
SS	コネクタ<オプション接続>
CNM	コネクタ<A制御サービスポイントキット>
CNMNT	コネクタ<別売M-NETアダプタ基板接続(制御信号)>
CNMVMT	コネクタ<別売M-NETアダプタ基板接続(電源)>
CN3S	コネクタ<オプション接続(接点入力)>
CNDM	コネクタ<オプション接続(接点入力)>
CN51	コネクタ<オプション接続(信号出力)>
X51~X53	リレー
N.F.	ノイズフィルタ基板
RI	接続リード<R相>
SI	接続リード<S相>
TI	接続リード<T相>
E1,E0	接続端子<アース>
RO	接続リード<R相>
SO	接続リード<S相>
TO	接続リード<T相>



※1 機種設定

■はスイッチ位置を示す

機種	SW6
ERP224	ON OFF <input type="checkbox"/> <input type="checkbox"/> <input type="checkbox"/> <input type="checkbox"/> <input type="checkbox"/> <input type="checkbox"/> <input type="checkbox"/> <input type="checkbox"/>
ERP280	ON OFF <input type="checkbox"/> <input type="checkbox"/> <input type="checkbox"/> <input type="checkbox"/> <input type="checkbox"/> <input type="checkbox"/> <input type="checkbox"/> <input type="checkbox"/>

※2 ERP280の場合

運転点検表示 制御基板のLED1およびLED2により以下の運転、点検表示をします。
LED1が点灯しない場合：基板に電源が供給されていません。

電源投入時	LED1 (ミドリ)	LED2 (アカ)	内容	コード	
電源投入時	電源有=点灯 電源無=消灯	点灯		-⇄ (点滅)	
通常時	電源有=点灯 電源無=消灯	運転=点灯 停止=消灯		C5, H7等 運転状態表示	
異常時 (点滅します)	1回点滅 2回点滅	2回点滅	コネクタ (63H) オープン	F5	
		1回点滅	内外接続線誤配線	EA, Eb, EC	
	2回点滅	2回点滅	内外通信異常	E6~E9	
		3回点滅	リモコン通信異常	E0, E3~E5	
	4回点滅	4回点滅	組合せ異常, 未定義異常	EE, EF	
		5回点滅	シリアル通信異常	Ed	
	3回点滅	1回点滅	吐出/圧縮機シエル温度異常, 冷媒不足異常	U2	
		2回点滅	高圧圧力異常, 低圧圧力異常	U1, UL	
		3回点滅	室外ファンモータ回転数異常, 冷房過昇保護	U8, Ud	
		4回点滅	圧縮機過電流遮断 (過負荷, ロック) 電流センサ異常 (P.B.)	U6, UF UH	
		5回点滅	5回点滅	圧縮機過電流遮断異常	UP
			5回点滅	吐出管/圧縮機シエルサーミスタ (TH4/TH33) のオープン/ショート	U3
		6回点滅	室外サーミスタ (TH3/TH6/TH7/TH8) のオープン/ショート	U4	
	7回点滅	放熱板温度異常	U5		
		電圧異常, T相欠相, 電流センサ異常	U9		

サービス時のお願い

- ⚠ 警告 元電源をOFFにした時、主コンデンサに充電されている電圧 [280V] は、約2分程度で20Vまで低下します。(入力電圧200V)
- 取り扱い時には、室外基板上のLED1 (ミドリ) が消灯したことを確認したのち、1分以上の時間を置いてください。
- 室外基板不良以外の可能性がありますので、サービスマニュアルに従った確認・処置を行い、見込み交換は絶対に行わないでください。