

# 耐震強度検討書（アンカーボルト）

1. 機種 =

2. 形名 =

## 3. 機器諸元（図1参照）

(1) 機器質量（運転質量）

W =  kg

(2) アンカーボルト

① 総本数

N =  本

② サイズ・形状

= M  形

③ 1本当たりの軸断面積（呼径による断面積）

A =  mm<sup>2</sup> =  × 10<sup>-6</sup> m<sup>2</sup>

④ 機器転倒を考えた場合の引張りを受ける片側のアンカーボルトの総本数

Nt =  本

(3) 据付面より機器重心までの高さ

Hg =  mm =  m

(4) 検討する方向からみたボルトスパン

L =  mm =  m

(5) 検討する方向からみたボルト中心から機器重心までの距離

Lg =  mm (Lg ≤ L/2) =  m

## 4. 検討計算（各項の小数点以下2桁目を四捨五入して算出）

(1) 設計用水平震度

Kh =

(2) 設計用鉛直震度

Kv = Kh/2 =

(3) 設計用水平地震力

Fh = Kh · W · 9.8 =  N

(4) 設計用鉛直地震力

Fv = Kv · W · 9.8 =  N

(5) アンカーボルトの引抜力

$R_b = \frac{F_h \cdot H_g - (W \cdot 9.8 - F_v) \cdot L_g}{L \cdot N_t}$  =  N

(6) アンカーボルトのせん断力

Q = Fh/N =  N

(7) アンカーボルトに生ずる応力度

① 引張応力度

$\sigma = R_b/A =$   MPa

ボルト(SS400)の許容引張応力 ft < ft=176MPa

② せん断応力度

$\tau = Q/A =$   MPa

ボルト(SS400)の許容せん断応力 fs < fs=101MPa

③ 引張とせん断を同時に受ける場合

fts' = 1.4ft - 1.6τ =  MPa

ただし、fts' ≤ ftのときfts=fts', fts' > ftのときfts=ftであるので

fts =  MPa

σ =  MPa < fts =  MPa

(8) アンカーボルトの施工法

① アンカーボルトの施工法

=

② コンクリートの厚さ

=  mm =  m

③ ボルトの埋込長さ

=  mm =  m

④ 許容引抜荷重

Ta =  N > Rb =  N

以上の検討結果よりアンカーボルトは十分なる強度を有する。

\*ボルトの許容応力度およびアンカーボルトの引張許容引抜荷重は、『建築設備耐震設計・施工指針2014年度版』による。

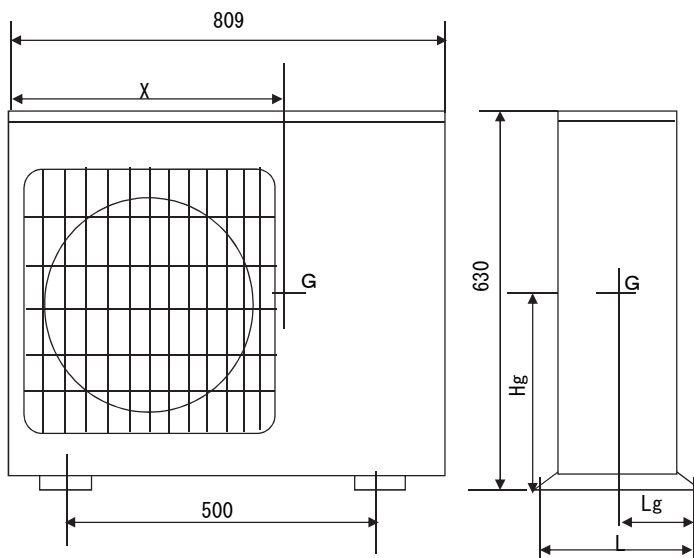


図1

重心位置

Hg =  mm

Lg =  mm

X =  mm

ボルトスパン

L =  mm