

# 耐震強度検討書（アンカーボルト）

1. 機種 =

2. 形名 =

## 3. 機器諸元（図1参照）

- |                                    |   |
|------------------------------------|---|
| (1) 機器質量（運転質量）                     | W = <input type="text" value="44"/> kg  |
| (2) アンカーボルト                        |   |
| ① 総本数                              | N = <input type="text" value="4"/> 本  |
| ② サイズ・形状                           | = M <input type="text" value="10"/> 形   |
| ③ 1本当たりの軸断面積（呼径による断面積）             | A = <input type="text" value="78"/> mm <sup>2</sup> = <input type="text" value="78"/> × 10 <sup>-6</sup> m <sup>2</sup> |
| ④ 機器転倒を考えた場合の引張りを受ける片側のアンカーボルトの総本数 | Nt = <input type="text" value="2"/> 本   |
| (3) 据付面より機器重心までの高さ                 | Hg = <input type="text" value="310"/> mm = <input type="text" value="0.310"/> m   |
| (4) 検討する方向からみたボルトスパン               | L = <input type="text" value="330"/> mm = <input type="text" value="0.330"/> m  |
| (5) 検討する方向からみたボルト中心から機器重心までの距離     | Lg = <input type="text" value="155"/> mm (Lg ≤ L/2) = <input type="text" value="0.155"/> m                              |

## 4. 検討計算（各項の小数点以下2桁目を四捨五入して算出）

- |                    |  |
|--------------------|--|
| (1) 設計用水平震度        | Kh = <input type="text" value="1.0"/>  |
| (2) 設計用鉛直震度        | Kv = Kh/2 = <input type="text" value="0.5"/>   |
| (3) 設計用水平地震力       | Fh = Kh · W · 9.8 = <input type="text" value="431.2"/> N   |
| (4) 設計用鉛直地震力       | Fv = Kv · W · 9.8 = <input type="text" value="215.6"/> N   |
| (5) アンカーボルトの引抜力    | $R_b = \frac{F_h \cdot H_g - (W \cdot 9.8 - F_v) \cdot L_g}{L \cdot N_t} =$ <input type="text" value="151.9"/> N |
| (6) アンカーボルトのせん断力   | Q = Fh/N = <input type="text" value="107.8"/> N  |
| (7) アンカーボルトに生ずる応力度 |  |

- |   |   |  |
|---|---|--|
| ① 引張応力度   | $\sigma = R_b/A =$ <input type="text" value="1.9"/> MPa                               | ボルト(SS400)の許容引張応力 ft < <input type="text" value="176"/> MPa  |
| ② せん断応力度  | $\tau = Q/A =$ <input type="text" value="1.4"/> MPa                                   | ボルト(SS400)の許容せん断応力 fs < <input type="text" value="102"/> MPa |
| ③ 引張とせん断を同時に受ける場合                                 | fts' = 1.4ft - 1.6τ = <input type="text" value="244.2"/> MPa                          |  |
| ただし、fts' ≤ ftのときfts=fts', fts' > ftのときfts=ftであるので | fts = <input type="text" value="176"/> MPa  |  |
|   | σ = <input type="text" value="1.9"/> MPa < fts = <input type="text" value="176"/> MPa |  |

## (8) アンカーボルトの施工法

- |               |  |
|---------------|--|
| ① アンカーボルトの施工法 | = <input type="text" value="箱抜き式J形アンカー"/>  |
| ② コンクリートの厚さ   | = <input type="text" value="120"/> mm = <input type="text" value="0.120"/> m       |
| ③ ボルトの埋込長さ    | = <input type="text" value="70"/> mm = <input type="text" value="0.070"/> m        |
| ④ 許容引抜荷重      | Ta = <input type="text" value="3200"/> N > Rb = <input type="text" value="152"/> N |

以上の検討結果よりアンカーボルトは十分なる強度を有する。

\*ボルトの許容応力度およびアンカーボルトの引張許容引抜荷重は、『建築設備耐震設計・施工指針2005年度版』による。

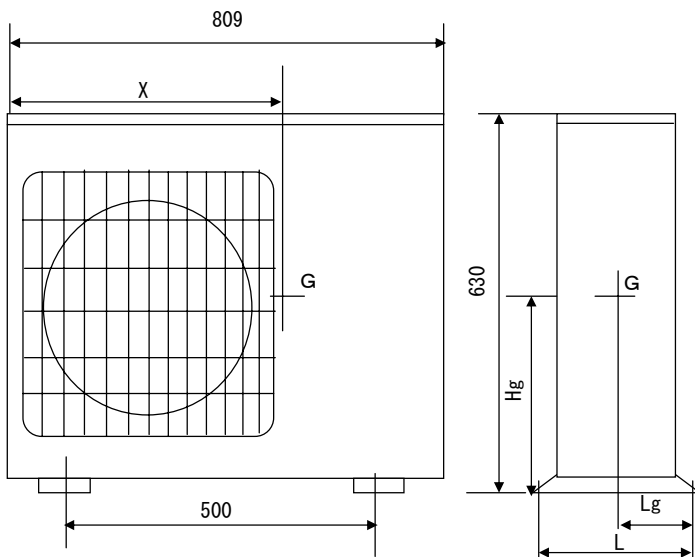


図1

重心位置	
Hg =	310 mm
Lg =	155 mm
X =	519 mm
ボルトスパン	
L =	330 mm