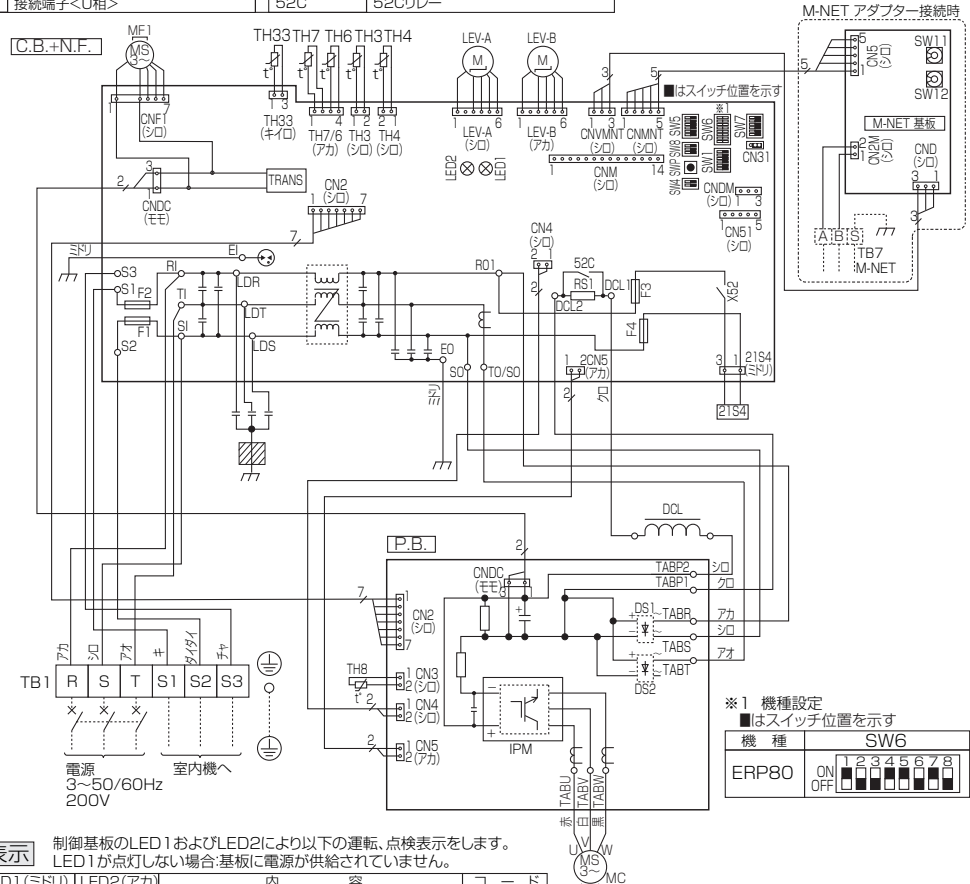


PUZ-ERP80HA10 電気配線図

記号説明

記号	名称	記号	名称	記号	名称
TB1	端子台<電源、内外接続線>	TABV	接続端子<V相>	RS1	突入電流防止抵抗
MC	圧縮機用電動機	TABW	接続端子<W相>	TRANS	制御電源トランス
MF1	送風機用電動機	TABP1,P2	接続端子<直流母線電源P側>	LED1,LED2	発光ダイオード<運転点検表示>
21S4	四方弁	DS1,DS2	ダイオードブリッジ	RI,RO1	接続端子<R相>
TH3	サーミスタ<室外液管温度>	IPM	インバータモジュール	SI,SO	接続端子<S相>
TH4	サーミスタ<吐出温度>	C.B.+N.F.	制御基板	TI,TO/SO	接続端子<T相>
TH6	サーミスタ<室外二相管温度>	F1, F2	ヒューズ<10A>	S1,S2,S3	接続端子<内外接続線S1,S2,S3>
TH7	サーミスタ<外気温度>	F3, F4	ヒューズ<3.15A>	LDR,LDS,LDT	接続端子<コンデンサ>
TH8	サーミスタ<放熱板温度>	SW1	スイッチ<強制開閉,異常履歴リセット,冷媒アドンス>	E1,E0	接続端子<アース接続>
TH33	サーミスタ<圧縮機シェル温度>	SW4	スイッチ<試運転>	DCL1,DCL2	接続端子<直流母線電源P側>
LEV-A,LEV-B	電子膨張弁	SW5	スイッチ<機能切換>	CNM	コネクタ<A制御サービスポイントキット>
DCL	リアクトル	SW6	スイッチ<機種設定>※1	CNMNT	コネクタ<別売M-NETアダプタ基板接続(制御信号)>
P.B.	パワー基板	SW7	スイッチ<機能切換>	CNMVMT	コネクタ<別売M-NETアダプタ基板接続(電源)>
TABR	接続端子<R相>	SW8	スイッチ<機能切換>	CNDM	コネクタ<オプション接続(接点入力)>
TABS	接続端子<S相>	SWP	スイッチ<ポンプダウン>	CN51	コネクタ<オプション接続(信号出力)>
TABT	接続端子<T相>	CN31	コネクタ<応急運転>	X52	リレー
TABU	接続端子<U相>	52C	52Cリレー		



運転点検表示 制御基板のLED1およびLED2により以下の運転、点検表示をします。
LED1が点灯しない場合:基板に電源が供給されていません。

電源投入時	LED1(ミドリ)	LED2(アカ)	内容	コード
電源投入時	電源=点灯 電源無=消灯	点灯		←(点滅)
通常時	電源=点灯 電源無=消灯	運転=点灯 停止=消灯		C5, H7等 運転状態表示
異常時 (点滅します)	2回点滅	1回点滅	内外接続線誤配線	EA, Eb, EC
		2回点滅	内外通信異常	E6~E9
		3回点滅	リモコン通信異常	E0, E3~E5
		4回点滅	組合せ異常, 未定義異常	EE, EF
		5回点滅	シリアル通信異常	Ed
	3回点滅	1回点滅	吐出/圧縮機シェル温度異常	U2, U7
		2回点滅	高圧圧力異常, 低圧圧力異常	U1, UL
		3回点滅	室外ファンモータ回転数異常, 冷房過昇保護	U8, Ud
		4回点滅	圧縮機過電流遮断(過負荷, ロック)	U6, UF
		5回点滅	電流センサ異常(P.B.) 圧縮機過電流遮断異常	UH UP
6回点滅	吐出/圧縮機シェルサーミスタ(TH4/TH33)のオープン/ショート	U3		
7回点滅	室外サーミスタ(TH3/TH6/TH7/TH8)のオープン/ショート	U4		
8回点滅	放熱板温度異常	U5		
9回点滅	電圧異常, T相欠相, 電流センサ異常	U9		

サービス時のお願い

- ⚠ 警告 元電源をOFFにした時、主コンデンサに充電されている電圧[280V]は、[約2分]程度で20Vまで低下します。(入力電圧200V) 取り扱い時には、室外基板上のLED1(ミドリ)が消灯したことを確認したのち、1分以上の時間をおいてください。
- 室外基板不良以外の可能性がありますので、サービスマニュアルに従った確認・処置を行い、見込み交換は絶対に行わないでください。