

耐震強度検討書（アンカーボルト）

1. 機種 = 中温用パッケージエアコン形室外機

2. 形名 = PU(Z)G-P8・P10MHA2

3. 機器諸元 (図1参照)

- | | |
|------------------------------------|---|
| (1) 機器質量 (運転質量) | W = 198 kg |
| (2) アンカーボルト | |
| ① 総本数 | N = 4 本 |
| ② サイズ・形状 | = M 10 形 |
| ③ 1本当たりの軸断面積 (呼径による断面積) | A = 78 mm ² = 78 × 10 ⁻⁶ m ² |
| ④ 機器転倒を考えた場合の引張りを受ける片側のアンカーボルトの総本数 | Nt = 2 本 |
| (3) 据付面より機器重心までの高さ | Hg = 670 mm = 0.670 m |
| (4) 検討する方向からみたボルトスパン | L = 736 mm = 0.736 m |
| (5) 検討する方向からみたボルト中心から機器重心までの距離 | Lg = 293 mm (Lg ≤ L/2) = 0.293 m |

4. 検討計算 (各項の小数点以下2桁目を四捨五入して算出)

- | | |
|---|---|
| (1) 設計用水平震度 | Kh = 1.0 |
| (2) 設計用鉛直震度 | Kv = Kh/2 = 0.5 |
| (3) 設計用水平地震力 | Fh = Kh · W · 9.8 = 1940.4 N |
| (4) 設計用鉛直地震力 | Fv = Kv · W · 9.8 = 970.2 N |
| (5) アンカーボルトの引抜力 | $R_b = \frac{F_h \cdot H_g - (W \cdot 9.8 - F_v) \cdot L_g}{L \cdot N_t} = 690.1 \text{ N}$ |
| (6) アンカーボルトのせん断力 | Q = Fh/N = 485.1 N |
| (7) アンカーボルトに生ずる応力度 | |
| ① 引張応力度 | $\sigma = R_b/A = 8.8 \text{ MPa} < f_t = 176.4 \text{ MPa}$ |
| ② せん断応力度 | $\tau = Q/A = 6.2 \text{ MPa} < f_s = 132.3 \text{ MPa}$ |
| ③ 引張とせん断を同時に受ける場合 | $f_{ts}' = 1.4f_t - 1.6\tau = 237.0 \text{ MPa}$ |
| ただし、 $f_{ts}' \leq f_t$ のとき $f_{ts} = f_{ts}'$ 、 $f_{ts}' > f_t$ のとき $f_{ts} = f_t$ であるので | $f_{ts} = 176.4 \text{ MPa}$ |
| | $\sigma = 8.8 \text{ MPa} < f_{ts} = 176.4 \text{ MPa}$ |

(8) アンカーボルトの施工法

- | | |
|---------------|--------------------------|
| ① アンカーボルトの施工法 | = 後打ち式樹脂アンカー |
| ② コンクリートの厚さ | = 120 mm = 0.120 m |
| ③ ボルトの埋込長さ | = 80 mm = 0.080 m |
| ④ 許容引抜加重 | Ta = 7448 N > Rb = 690 N |

以上の検討結果よりアンカーボルトは十分なる強度を有する。

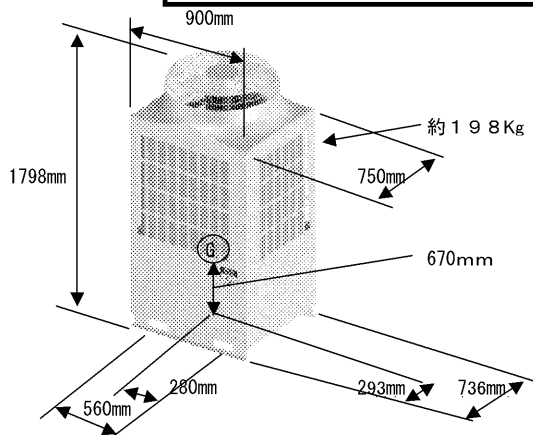


図 1