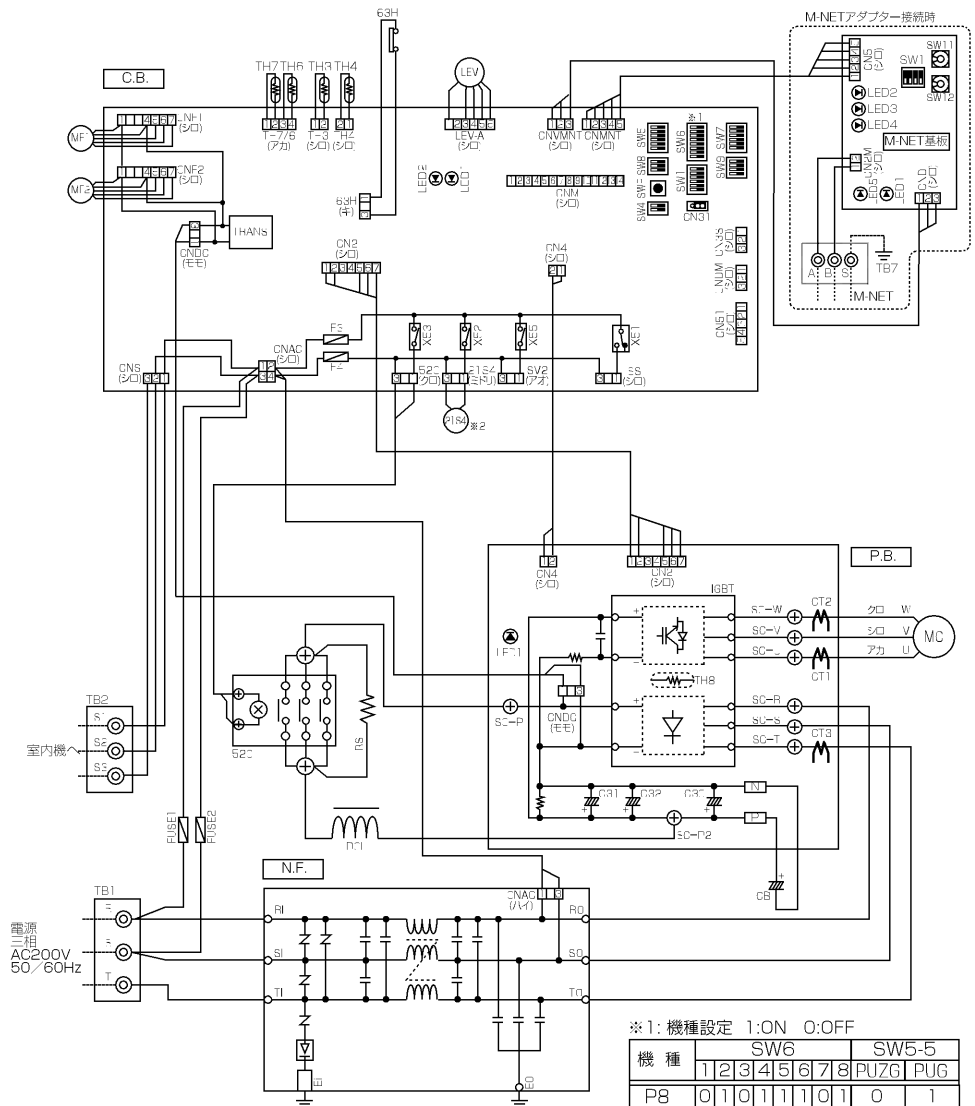


# PU(Z)G-P8,10MHA5 電気配線図

## 記号説明

| 記号        | 名称                       |
|-----------|--------------------------|
| TB1       | 端子台(電源H.S.T)             |
| TB2       | 端子台(内外接続線S1,S2,S3)       |
| MC        | 圧縮機用電動機                  |
| MFT.2     | 圧縮機用電動機                  |
| 21S4      | 高圧弁(四方弁)                 |
| 63H       | 圧力開閉器(高圧)                |
| TH3       | サーミスタ<室外配管温度>            |
| TH4       | サーミスタ<吐出温度>              |
| TH6       | サーミスタ<室外二相管温度>           |
| TH7       | サーミスタ<外気温度>              |
| TH8       | サーミスタ<IGBT内蔵>            |
| LEV       | 電子膨張弁                    |
| DCL       | リアクトル                    |
| S2C       | 52Cリレー                   |
| RS        | 突入電流抑制抵抗                 |
| CB        | 主コンデンサ                   |
| FUSE1     | ヒューズ(15A)                |
| FUSE2     | ヒューズ(15A)                |
| P.B       | パワー基板                    |
| SC-U      | 接続端子<U相>                 |
| SC-V      | 接続端子<V相>                 |
| SC-W      | 接続端子<W相>                 |
| SC-R      | 接続端子<R相>                 |
| SC-S      | 接続端子<S相>                 |
| SC-T      | 接続端子<T相>                 |
| SC-P1     | 接続端子<52C接続>              |
| SC-P2     | 接続端子<52C接続>              |
| P         | 接続端子<CB接続>               |
| CN2       | コネクタ<制御基板接続(電源,通信)>      |
| CN4       | コネクタ<制御基板接続(通信)>         |
| CNDC      | コネクタ<制御基板接続(DC電源)>       |
| IGBT      | コンバータインバータ               |
| C30~C32   | 主コンデンサ                   |
| CT1~CT3   | 電流センサー                   |
| LED1      | 発光ダイオード<インバータ制御状態>       |
| LED2      | 発光ダイオード<インバータ制御状態>       |
| C.B       | 制御基板                     |
| F3        | ヒューズ<6.3A>               |
| F4        | ヒューズ<6.3A>               |
| SW1       | スイッチ<強制動作異常監視リセット/冷凍/ドレ> |
| SW4       | スイッチ<電圧>                 |
| SW5       | スイッチ<機種切替>               |
| SW6       | スイッチ<機種設定> ※1            |
| SW7       | スイッチ<機種切替>               |
| SW8       | スイッチ<機種切替>               |
| SW9       | スイッチ<機種切替>               |
| SWP       | スイッチ<ポンプダウン>             |
| CN31      | コネクタ<急停止>                |
| TRANS     | 三相電圧トランス                 |
| LED1,LED2 | 発光ダイオード<点検点検表示>          |
| CNS       | コネクタ<内外接続線S1,S2,S3>      |
| CNAC      | コネクタ<交流電源>               |
| CNDC      | コネクタ<パワー基板接続(電源)>        |
| CN2       | コネクタ<パワー基板接続(電源,通信)>     |
| CN4       | コネクタ<パワー基板接続(通信)>        |
| TH3       | コネクタ<サーミスタ>              |
| TH4       | コネクタ<サーミスタ>              |
| TH7/6     | コネクタ<サーミスタ>              |
| CNF1,CNF2 | コネクタ<MF1.2>              |
| 21S4      | コネクタ<四方弁>                |
| S2C       | コネクタ<52C接続>              |
| SV2       | コネクタ<未使用>                |
| 63H       | コネクタ<圧力開閉器>              |
| SS        | コネクタ<オプション接続>            |
| LEV-A     | コネクタ<電子膨張弁>              |
| CNM       | コネクタ<制御基板接続(電源)>         |
| CNMNT     | コネクタ<制御基板接続(電源)>         |
| CNMNT     | コネクタ<制御基板接続(電源)>         |
| CNMNT     | コネクタ<制御基板接続(電源)>         |
| CN3S      | コネクタ<オプション接続(接点入力)>      |
| CN3M      | コネクタ<オプション接続(接点入力)>      |
| CN3T      | コネクタ<オプション接続(接点入力)>      |
| XN51      | コネクタ<オプション接続(信号出力)>      |
| NF        | リレー                      |
| RI        | 接続リード<R相>                |
| SI        | 接続リード<S相>                |
| TI        | 接続リード<T相>                |
| EI        | 接続リード<グース>               |
| RO        | 接続リード<R相>                |
| SO        | 接続リード<S相>                |
| TO        | 接続リード<T相>                |
| EO        | サポートグース                  |
| CNAC      | コネクタ<制御基板接続(AC電源)>       |



※1: 機種設定 1:ON 0:OFF

| 機種  | SW6 |   |   |   |   | SW5-5 |   |   |   |
|-----|-----|---|---|---|---|-------|---|---|---|
|     | 1   | 2 | 3 | 4 | 5 | 6     | 7 | 8 |   |
| P8  | 0   | 1 | 0 | 1 | 1 | 0     | 1 | 0 | 1 |
| P10 | 0   | 1 | 0 | 1 | 0 | 0     | 1 | 0 | 1 |

※2: PUG形は21S4なし

## 運転点検表示

制御基板のLED1およびLED2により以下の運転、点検表示をします。

LED1が点灯しない場合：基板に電源が供給されていません。

|                | LED1(ミドリ)        | LED2(アカ)                           | 内容                    | コード               |
|----------------|------------------|------------------------------------|-----------------------|-------------------|
| 電源投入時          | 電源有=点灯<br>電源無=消灯 | 点灯                                 |                       | — (点滅)            |
| 通常時            | 電源有=点灯<br>電源無=消灯 | 運転=点灯<br>停止=消灯                     |                       | C5, H7等<br>運転状態表示 |
| 異常時<br>(点滅します) | 1回点滅             | 2回点滅                               | コネクタ(63H)オープン         | F5                |
|                |                  | 1回点滅                               | 内外接続線誤配線              | EA, Eb, EC        |
|                |                  | 2回点滅                               | 内外通信異常                | E6~E9             |
|                |                  | 3回点滅                               | リモコン通信異常              | E0, E3~E5         |
|                |                  | 4回点滅                               | 組合せ異常, 未定義異常          | EE, EF            |
|                | 3回点滅             | 5回点滅                               | シリアル通信異常              | Ed                |
|                |                  | 1回点滅                               | 吐出温度異常, 冷媒不足異常        | U2                |
|                |                  | 2回点滅                               | 高圧圧力異常, 低圧圧力異常        | U1, UL            |
|                |                  | 3回点滅                               | 室外ファンモータ回転数異常, 冷房過昇保護 | U8, Ud            |
|                |                  | 4回点滅                               | 圧縮機過電流遮断(過負荷, ロック)    | U6, UF            |
| 5回点滅           | 5回点滅             | 電流センサー異常(P.B.)                     | UH                    |                   |
|                | 5回点滅             | 圧縮機過電流遮断異常                         | UP                    |                   |
|                | 5回点滅             | 吐出管/サーミスタ(TH4)のオープン/ショート           | U3                    |                   |
| 6回点滅           | 6回点滅             | 室外サーミスタ(TH3/TH6/TH7/TH8)のオープン/ショート | U4                    |                   |
|                | 6回点滅             | 放熱板温度異常                            | U5                    |                   |
| 7回点滅           | 7回点滅             | 電圧異常, T相欠相, 電流センサー異常               | U9                    |                   |

## サービス時のお願い

- ・警告 元電源をOFFにした時、主コンデンサに充電されている電圧(280V)は、約2分程度で20Vまで低下します。(入力電圧200V)
- ・取り扱い時には、室外基板上のLED1(ミドリ)が消灯したことを確認したのち、1分以上の時間を置いてください。
- ・室外基板不良以外の可能性がありますので、サービスマニュアルに従った確認・処置を行い、見込み交換は絶対に行わないでください。