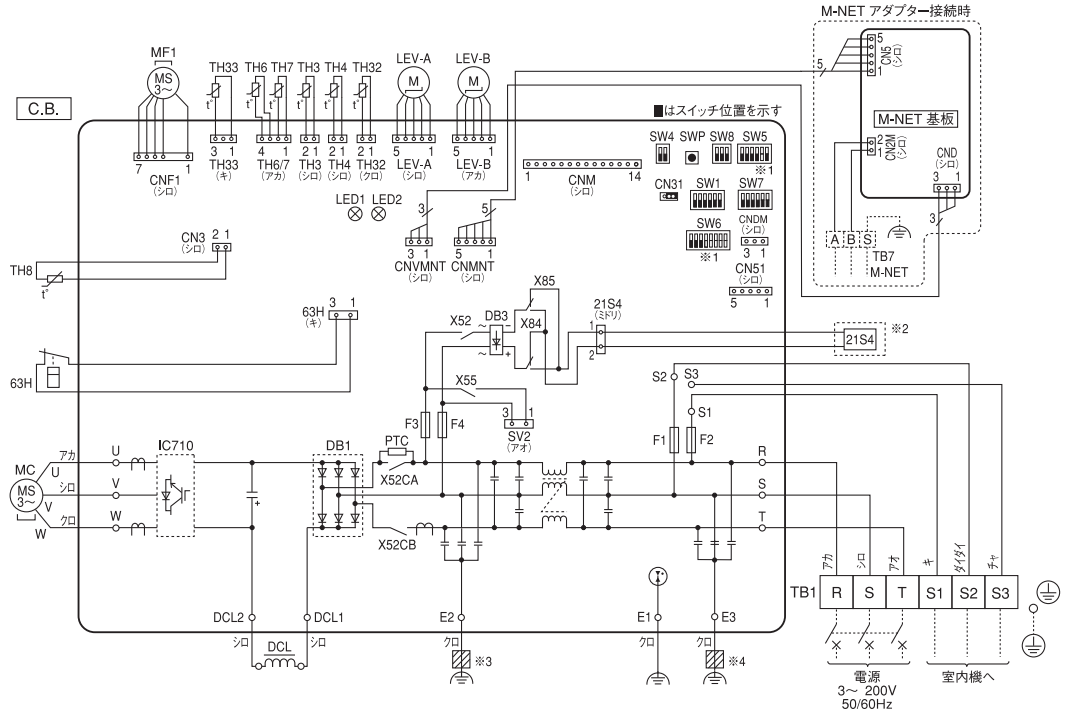


PU(Z)G-MP3,4MHA 電気配線図

記号説明

記号	名称	記号	名称	記号	名称
TB1	端子台<電源、内外接続線>	C.B.	制御基板	CNDM	コネクタ<オプション接続(接点入力)>
MC	圧縮機用電動機	F1, F2	ヒューズ<10A>	CNS1	コネクタ<オプション接続(信号出力)>
MF1	送風機用電動機	F3, F4	ヒューズ<3.15A>	SV2	コネクタ<オプション接続(ベースヒータ)>
21S4	四方弁<ラッチ式> ※2	SW1	スイッチ<強制霜取り, 異常履歴リセット, 冷蔵アドレス>	M-NET アダプター	
63H	高圧圧力開閉器	SW4	スイッチ<試運転>	記号	名称
TH3	サーミスタ<室外液管温度>	SW5	スイッチ<機能切換, 機種設定> ※1	TB7	端子台<M-NET接続線>
TH4	サーミスタ<吐出温度>	SW6	スイッチ<機能切換, 機種設定> ※1	CN5	コネクタ<室外制御基板接続(制御信号)>
TH6	サーミスタ<室外二相管温度>	SW7	スイッチ<機能切換>	CND	コネクタ<室外制御基板接続(電源)>
TH7	サーミスタ<外気温度>	SW8	スイッチ<機能切換>	CN2M	コネクタ<端子台TB7接続>
TH8	サーミスタ<放熱板温度>	SWP	スイッチ<ポンプダウン>		
TH32	サーミスタ<吸入管温度>	CN31	コネクタ<応急運転>		
TH33	サーミスタ<圧縮機シェル温度>	CNM	コネクタ<A制御サービス点検キット>		
LEV-A, LEV-B	電子膨張弁	CNMNT	コネクタ<別売M-NETアダプター基板接続(制御信号)>		
DCL	リアクトル	CNVMT	コネクタ<別売M-NETアダプター基板接続(電源)>		



運転点検表示 制御基板のLED1およびLED2により以下の運転、点検表示をします。
LED1が点灯しない場合:基板に電源が供給されていません。

電源投入時	LED1(ミドリ)	LED2(アカ)	内容	コード
電源投入時	電源有=点灯 電源無=消灯	点灯		—(点滅)
通常時	電源有=点灯 電源無=消灯	運転=点灯 停止=消灯		C4, H6など 運転状態表示
異常時 (点滅します)	1回点滅	2回点滅	コネクタ(63H)オープン	F5
		1回点滅	室内接続台数オーバー, 内外接続線誤配線	EA, Eb, EC
	2回点滅	2回点滅	内外通信異常	E6, E7, E8, E9
		3回点滅	リモコン通信異常	E0, E3, E4, E5
	4回点滅	4回点滅	組合せ異常, 未定義異常	EE, EF
		5回点滅	シリアル通信異常	Ed
	3回点滅	1回点滅	冷蔵不足異常/吐出圧縮機シェル温度異常, 低吐出スーパヒート異常	U2, U7
		2回点滅	高圧圧力異常, 低圧圧力異常	U1, UL
	5回点滅	3回点滅	室外ファンモータ回転数異常	U8
		4回点滅	パワーモジュール異常, 圧縮機過電流遮断(過負荷, ロック)	U6, UF
		電流センサ異常	UH	
		圧縮機過電流遮断異常	UP	
5回点滅		吐出管/圧縮機シェルサーミスタ(TH4/TH33)のオープン/ショート	U3	
		室外サーミスタ(TH3/TH6/TH7/TH8/TH32)のオープン/ショート	U4	
6回点滅		放熱板温度異常	U5	
7回点滅	電圧異常, T相欠相, 電流センサ異常	U9		

※1 機種設定

■はスイッチ位置を示す

機種	SW6-4, 5, 6, 7, 8	SW5-5
PUZG-MP3	ON OFF	ON OFF
PUZG-MP4	ON OFF	ON OFF
PUG-MP3	ON OFF	ON OFF
PUG-MP4	ON OFF	ON OFF

※2 PUG形は21S4無し

※3 MP3の場合

※4 MP4の場合