

# 耐震強度検討書（アンカーボルト）

1. 機種 = 中温用室外ユニット

2. 形名 = PU(Z)G-MP3MHA

## 3. 機器諸元（図1参照）

- (1) 機器質量（運転質量） W = 59 kg
- (2) アンカーボルト
  - ① 総本数 N = 4 本
  - ② サイズ・形状 = M 10 形
  - ③ 1本当たりの軸断面積（呼径による断面積） A = 78 mm<sup>2</sup> = 78 × 10<sup>-6</sup> m<sup>2</sup>
  - ④ 機器転倒を考えた場合の引張りを受ける片側のアンカーボルトの総本数 Nt = 2 本
- (3) 据付面より機器重心までの高さ Hg = 325 mm = 0.325 m
- (4) 検討する方向からみたボルトスパン L = 370 mm = 0.370 m
- (5) 検討する方向からみたボルト中心から機器重心までの距離 Lg = 145 mm (Lg ≤ L/2) = 0.145 m

## 4. 検討計算（各項の小数点以下2桁目を四捨五入して算出）

- (1) 設計用水平震度 設計用標準震度 Ks = 1.0 Kh = Z · Ks = 1.0  
 地域係数 Z = 1.0
- (2) 設計用鉛直震度 Kv = Kh / 2 = 0.5
- (3) 設計用水平地震力 Fh = Kh · W · 9.8 = 578.2 N
- (4) 設計用鉛直地震力 Fv = Kv · W · 9.8 = 289.1 N
- (5) アンカーボルトの引抜力 Rb =  $\frac{Fh \cdot Hg - (W \cdot 9.8 - Fv) \cdot Lg}{L \cdot Nt}$  = 197.3 N
- (6) アンカーボルトのせん断力 Q = Fh / N = 144.6 N
- (7) アンカーボルトに生ずる応力度
  - ① 引張応力度  $\sigma = Rb / A = 2.5$  MPa ボルト(SS400)の許容引張応力 ft < ft = 176 MPa
  - ② せん断応力度  $\tau = Q / A = 1.9$  MPa ボルト(SS400)の許容せん断応力 fs < fs = 101 MPa
  - ③ 引張とせん断を同時に受ける場合  $fts' = 1.4ft - 1.6\tau = 243.4$  MPa  
 ただし、fts' ≤ ft のとき fts = fts', fts' > ft のとき fts = ft であるので fts = 176.0 MPa  
 $\sigma = 2.5$  MPa < fts = 176.0 MPa
- (8) アンカーボルトの施工法 = 箱抜き式J形アンカー
  - ① アンカーボルトの施工法 = 箱抜き式J形アンカー
  - ② コンクリートの厚さ = 120 mm = 0.120 m
  - ③ ボルトの埋込長さ = 70 mm = 0.070 m
  - ④ 許容引抜荷重 Ta = 3200 N > Rb = 197.3 N

以上の検討結果よりアンカーボルトは十分な強度を有する。

\*ボルトの許容応力度およびアンカーボルトの引張許容引抜荷重は、『建築設備耐震設計・施工指針2014年度版』による。

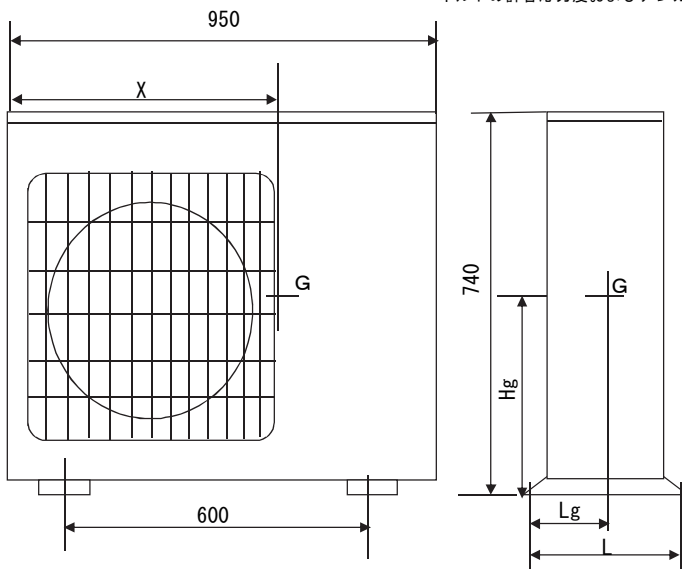


図1

### 重心位置

Hg = 325 mm  
 Lg = 145 mm  
 X = 555 mm

### ボルトスパン

L = 370 mm