

# 耐震強度検討書（アンカーボルト）

1. 機種 = 中温用室外ユニット  
 2. 形名 = PU(Z)G-MP4MHA

## 3. 機器諸元（図1参照）

(1) 機器質量（運転質量） W = 72 kg  
 (2) アンカーボルト  
 ① 総本数 N = 4 本  
 ② サイズ・形状 = M 10 形  
 ③ 1本当たりの軸断面積（呼径による断面積） A = 78 mm<sup>2</sup> = 78 × 10<sup>-6</sup> m<sup>2</sup>  
 ④ 機器転倒を考えた場合の引張りを受ける片側のアンカーボルトの総本数 Nt = 2 本  
 (3) 据付面より機器重心までの高さ Hg = 440 mm = 0.440 m  
 (4) 検討する方向からみたボルトスパン L = 370 mm = 0.370 m  
 (5) 検討する方向からみたボルト中心から機器重心までの距離 Lg = 170 mm (Lg ≤ L/2) = 0.170 m

## 4. 検討計算（各項の小数点以下2桁目を四捨五入して算出）

(1) 設計用水平震度 設計用標準震度 Ks = 1.0 Kh = Z · Ks = 1.0  
 地域係数 Z = 1.0  
 (2) 設計用鉛直震度 Kv = Kh / 2 = 0.5  
 (3) 設計用水平地震力 Fh = Kh · W · 9.8 = 705.6 N  
 (4) 設計用鉛直地震力 Fv = Kv · W · 9.8 = 352.8 N  
 (5) アンカーボルトの引抜力 Rb =  $\frac{Fh \cdot Hg - (W \cdot 9.8 - Fv) \cdot Lg}{L \cdot Nt}$  = 338.5 N  
 (6) アンカーボルトのせん断力 Q = Fh / N = 176.4 N  
 (7) アンカーボルトに生ずる応力度  
 ① 引張応力度  $\sigma = Rb / A = 4.3$  MPa  
 ② せん断応力度  $\tau = Q / A = 2.3$  MPa  
 ③ 引張とせん断を同時に受ける場合  $fts' = 1.4ft - 1.6\tau = 242.7$  MPa  
 ただし、fts' ≤ ft のとき fts = fts', fts' > ft のとき fts = ft であるので fts = 176.0 MPa  
 $\sigma = 4.3$  MPa < fts = 176.0 MPa  
 (8) アンカーボルトの施工法  
 ① アンカーボルトの施工法 = あと施工接着系アンカー  
 ② コンクリートの厚さ = 120 mm = 0.120 m  
 ③ ボルトの埋込長さ = 80 mm = 0.080 m  
 ④ 許容引抜荷重 Ta = 7600 N > Rb = 338.5 N

ボルト(SS400)の許容引張応力 ft < ft = 176 MPa  
 ボルト(SS400)の許容せん断応力 fs < fs = 101 MPa

以上の検討結果よりアンカーボルトは十分な強度を有する。

\*ボルトの許容応力度およびアンカーボルトの引張許容引抜荷重は、『建築設備耐震設計・施工指針2014年度版』による。

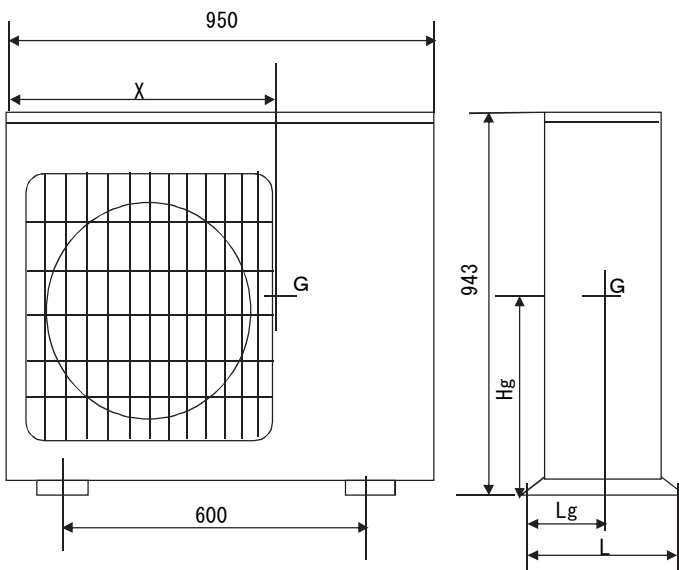


図1

重心位置

Hg = 440 mm  
 Lg = 160 mm  
 X = 564 mm

ボルトスパン

L = 370 mm