

耐震強度検討書（アンカーボルト）

1. 機種 = 中温用室外ユニット

2. 形名 = PU(Z)G-MP5MLA

3. 機器諸元（図1参照）

- (1) 機器質量（運転質量） W = 87 kg
- (2) アンカーボルト
 - ① 総本数 N = 4 本
 - ② サイズ・形状 = M 10 形
 - ③ 1本当たりの軸断面積（呼径による断面積） A = 78 mm² = 78 × 10⁻⁶ m²
 - ④ 機器転倒を考えた場合の引張りを受ける片側のアンカーボルトの総本数 Nt = 2 本
- (3) 据付面より機器重心までの高さ Hg = 600 mm = 0.600 m
- (4) 検討する方向からみたボルトスパン L = 370 mm = 0.370 m
- (5) 検討する方向からみたボルト中心から機器重心までの距離 Lg = 160 mm (Lg ≤ L/2) = 0.160 m

4. 検討計算（各項の小数点以下2桁目を四捨五入して算出）

- (1) 設計用水平震度 設計用標準震度 地域係数 Ks = 1.0 Kh = Z · Ks = 1.0
- (2) 設計用鉛直震度 Kv = Kh / 2 = 0.5
- (3) 設計用水平地震力 Fh = Kh · W · 9.8 = 852.6 N
- (4) 設計用鉛直地震力 Fv = Kv · W · 9.8 = 426.3 N
- (5) アンカーボルトの引抜力 Rb = $\frac{Fh \cdot Hg - (W \cdot 9.8 - Fv) \cdot Lg}{L \cdot Nt}$ = 599.1 N
- (6) アンカーボルトのせん断力 Q = Fh / N = 213.2 N
- (7) アンカーボルトに生ずる応力度
 - ① 引張応力度 $\sigma = Rb / A = 7.7$ MPa
 - ② せん断応力度 $\tau = Q / A = 2.7$ MPa
 - ③ 引張とせん断を同時に受ける場合 $fts' = 1.4\tau - 1.6\sigma = 242.1$ MPa

ただし、fts' ≤ ftのときfts=fts', fts' > ftのときfts=ftであるので fts = 176.0 MPa

$\sigma = 7.7$ MPa < fts = 176.0 MPa
- (8) アンカーボルトの施工法
 - ① アンカーボルトの施工法 = 箱抜き式J形アンカー
 - ② コンクリートの厚さ = 120 mm = 0.120 m
 - ③ ボルトの埋込長さ = 70 mm = 0.070 m
 - ④ 許容引抜荷重 Ta = 3200 N > Rb = 599.1 N

ボルト(SS400)の許容引張応力 ft < ft=176MPa
ボルト(SS400)の許容せん断応力 fs < fs=101MPa

以上の検討結果よりアンカーボルトは十分なる強度を有する。

*ボルトの許容応力度およびアンカーボルトの引張許容引抜荷重は、『建築設備耐震設計・施工指針2014年度版』による。

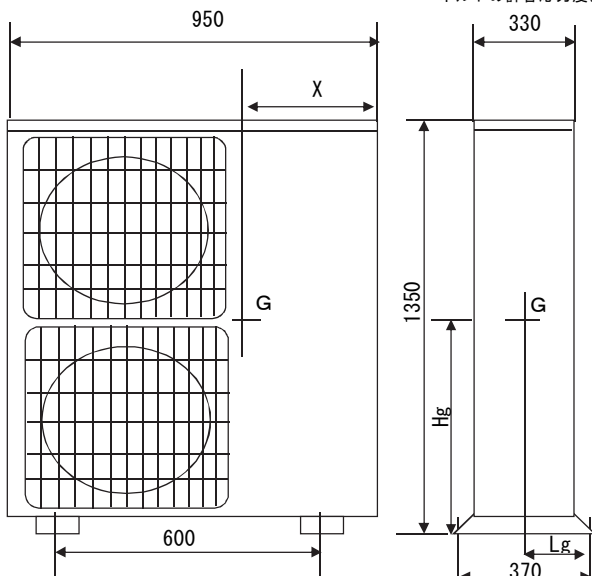


図1

重心位置

Hg = 600 mm
Lg = 160 mm
X = 380 mm

ボルトスパン

L = 370 mm