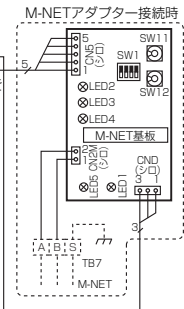
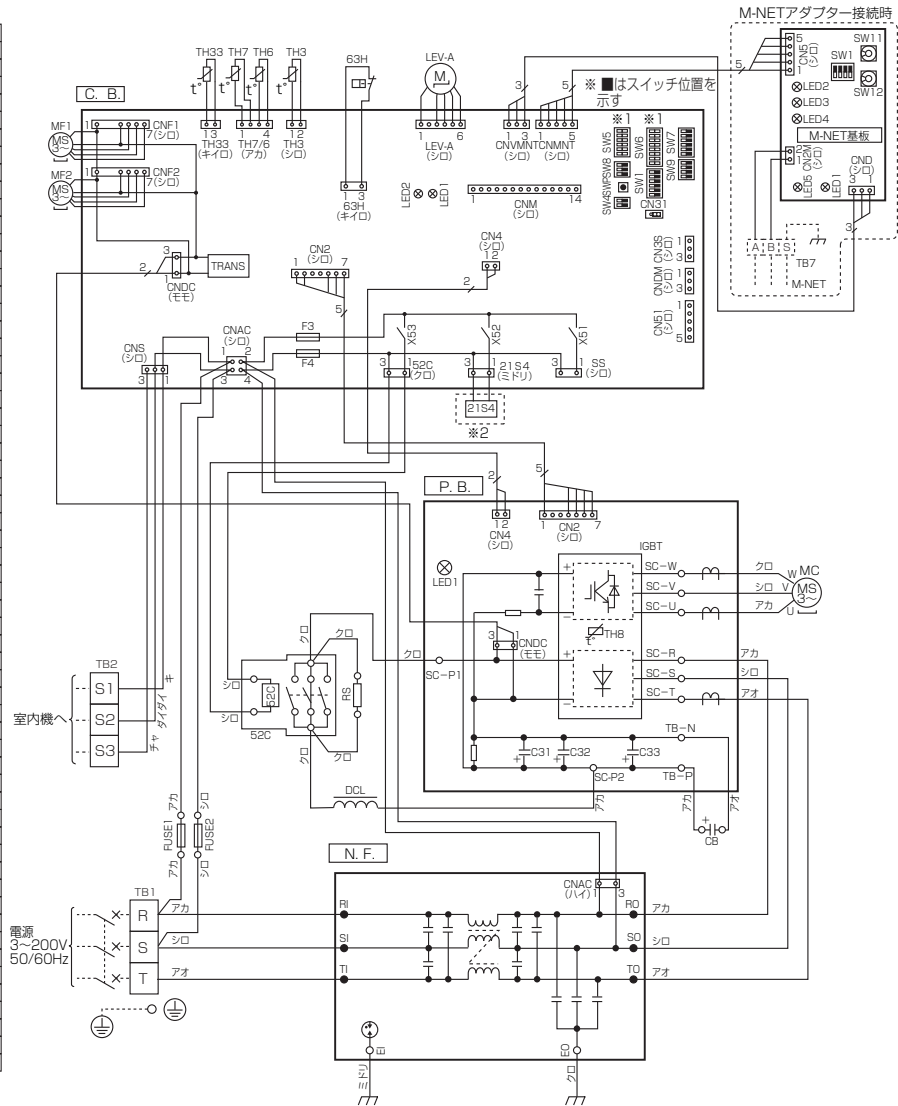


# PU(Z)G-P8, 10MHA10 電気配線図

## 記号説明

記号	名称
TB1	端子台<電源R,S,T>
TB2	端子台<内外接続線S1,S2,S3>
MC	圧縮機用電動機
MF1_2	送風機用電動機
21S4	電磁弁<四方弁>
63H	圧力開閉器<高圧>
TH3	サーミスタ<室外液管温度>
TH6	サーミスタ<室外二相管温度>
TH7	サーミスタ<室外気管温度>
TH8	サーミスタ<IGBT内蔵>
TH33	サーミスタ<圧縮機シエル温度>
LEV-A	電子膨張弁
DCL	リアクトル
52C	52Cリレー
RS	突入電流制限抵抗
CB	主コンデンサ
FUSE1,FUSE2	ヒューズ<15A>
P.B.	パワー基板
SC-U	接続端子<U相>
SC-V	接続端子<V相>
SC-W	接続端子<W相>
SC-R	接続端子<R相>
SC-S	接続端子<S相>
SC-T	接続端子<T相>
SC-P1	接続端子<52C接続>
SC-P2	接続端子<DCL接続>
TB-P	接続端子<CB(+)>接続
TB-N	接続端子<CB(-)>接続
IGBT	コンバータインバータ
LED1	発光ダイオード<インバータ制御状態>
C.B.	制御基板
F3,F4	ヒューズ<6.3A>
SW1	スイッチ<強制運転/異常戻りリセット/冷媒アドレス>
SW4	スイッチ<試運転>
SW5	スイッチ<機能切換> ※1
SW6	スイッチ<機種設定> ※1
SW7	スイッチ<機能切換>
SW8	スイッチ<機能切換>
SW9	スイッチ<機能切換>
SWP	スイッチ<ポンプダウン>
CN31	コネクタ<応急運転>
TRANS	制御電源トランス
LED1,LED2	発光ダイオード<運転点検表示>
SS	コネクタ<オプション接続>
CNM	コネクタ<A制御サーブیس点検キット>
CNMNT	コネクタ<別売M-NETアダプタ基板接続(制御信号)>
CNVMT	コネクタ<別売M-NETアダプタ基板接続(電源)>
CN3S	コネクタ<オプション接続(接点入力)>
CNDM	コネクタ<オプション接続(接点入力)>
CN51	コネクタ<オプション接続(信号出力)>
X51~X53	リレー
N.F.	ノイズフィルター基板
RI	接続リード<R相>
SI	接続リード<S相>
TI	接続リード<T相>
EI,EO	接続端子<アース>
RO	接続リード<R相>
SO	接続リード<S相>
TO	接続リード<T相>



## 運転点検表示

制御基板のLED1およびLED2により以下の運転、点検表示をします。  
LED1が点灯しない場合：基板に電源が供給されていません。

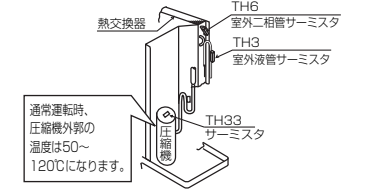
電源投入時	LED1(ミドリ)	LED2(アカ)	内容	コード
電源投入時	電源有=点灯 電源無=消灯	点灯		←(点滅)
通常時	電源有=点灯 電源無=消灯	運転=点灯 停止=消灯		C5, H7等 運転状態表示
異常時 (点滅します)	1回点滅	2回点滅	コネクタ(63H)オープン	F5
		1回点滅	内外接続線誤配線	E4,Eb,EC
		2回点滅	内外通信異常	E6~E9
		3回点滅	リモコン通信異常	E0,E3~E5
		4回点滅	組合せ異常,未定義異常	EE,EF
		5回点滅	シリアル通信異常	Ed
		3回点滅	1回点滅	圧縮機シエル温度異常,冷媒不足異常
	2回点滅		高圧圧力異常,低圧圧力異常	U1,UL
	3回点滅		室外ファンモータ回転数異常,冷房過昇保護	U8,Ud
	4回点滅		圧縮機過電流遮断(過負荷,ロック)	U6,Uf
			電流センサ異常(P.B.)	UH
			圧縮機過電流遮断異常	UP
	5回点滅		圧縮機シエルサーミスタ(TH33)のオープン/ショート	U3
	6回点滅	室外サーミスタ(TH3/TH6/TH7/TH8)のオープン/ショート	U4	
7回点滅	放熱板温度異常	U5		
	電圧異常,T相欠相,電流センサ異常	U9		

※1 機種設定  
■はスイッチ位置を示す

機種	SW6	SW5,5,6	PUG
P8	ON	1 2 3 4 5 6 7 8	ON
P10	OFF	1 2 3 4 5 6 7 8	ON

SW5-1~4は機能切換  
※2 PUG機種は21S4無し

**配管サーミスタサービス時の注意**  
本ユニットは配管サーミスタが3種類取付けてあります。自己診断のLED表示内容に従いサービスを行なってください。



## サービス時のお願い

- ・警告 元電源をOFFにした時、主コンデンサに充電されている電圧[280V]は、[約2分]程度で20Vまで低下します。(入力電圧200V) 取り扱い時には、室外基板上のLED1(ミドリ)が消灯したことを確認したのち、1分以上の時間をおいてください。
- ・室外基板不良以外の可能性がありますので、サービスマニュアルに従った確認・処置を行い、見込み交換は絶対に行わないでください。