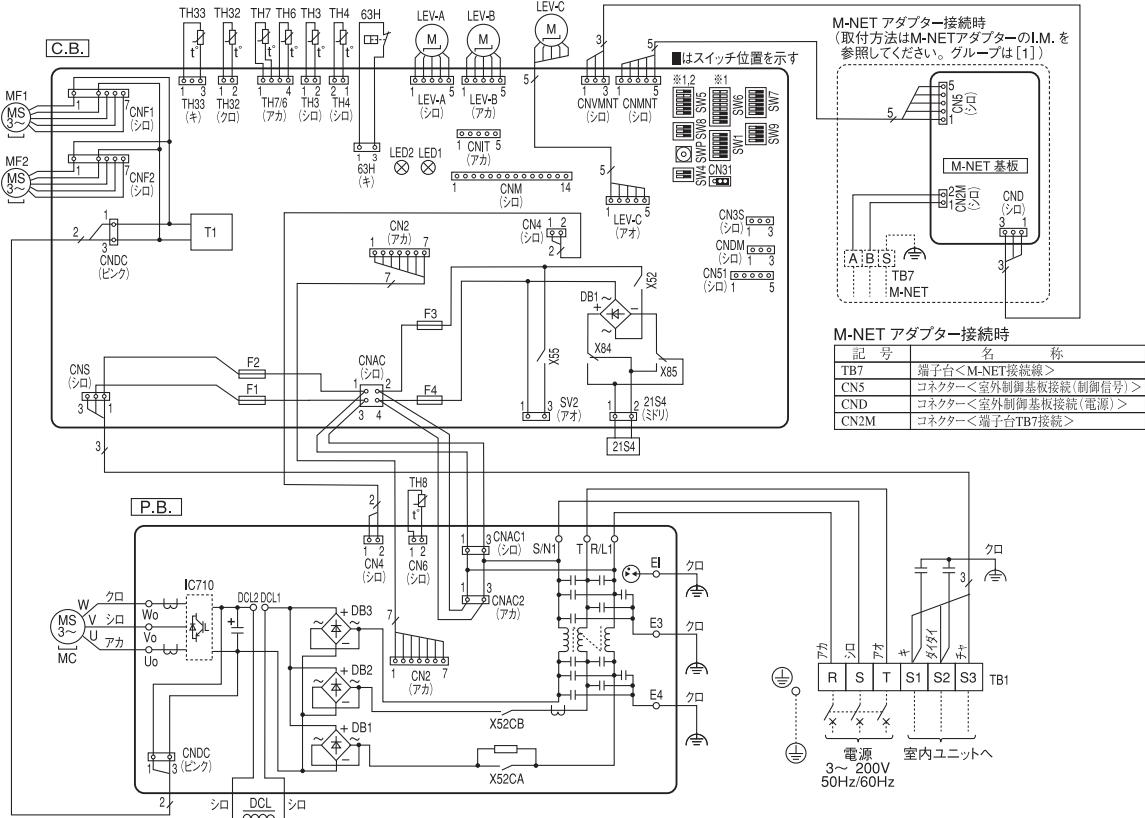


PUZ-HRMP80,112,140,160KA4 電気配線図

記号説明

記号	名称	記号	名称	記号	名称
TB1	端子台<電源、内外接続線>	LEV-A, LEV-B, LEV-C	電子膨張弁	SW8	スイッチ<機能切換>
MC	圧縮機用電動機	DCL	リアクトル	SW9	スイッチ<機能切換>
MF1, MF2	送風機用電動機	P.B.	パワー基板	SWP	スイッチ<ポンプダウン>
21S4	四方弁<ラッチ式>	C.B.	制御基板	CN31	コネクタ<応急運転>
63H	高圧圧力開閉器	F1, F2	ヒューズ<10A>	CNM	コネクタ<A制御サービスポイント>
TH3	サーミスター<室外液管温度>	F3, F4	ヒューズ<6.3A>	CNMNT	コネクタ<別売M-NETアダプター基板接続(制御信号)>
TH4	サーミスター<吐出温度>	SW1	スイッチ<強制霜取り, 異常履歴リセット, 冷線アドレス>	CNMVMT	コネクタ<別売M-NETアダプター基板接続(電源)>
TH6	サーミスター<室外二相管温度>	SW4	スイッチ<試運転>	CN3S	コネクタ<オプション接続(接点入力)>
TH7	サーミスター<外気温度>	SW5	スイッチ<機種設定, 機能切換> ※1	CNDM	コネクタ<オプション接続(接点出力)>
TH8	サーミスター<放熱板温度>	SW6	スイッチ<機種設定, 機能切換> ※1	CN51	コネクタ<オプション接続(信号出力)>
TH32	サーミスター<吸入管温度>	SW7	スイッチ<機能切換>	CNT	コネクタ<オプション接続>
TH33	サーミスター<圧縮機シェル温度>			SV2	コネクタ<オプション接続(ベースヒーター)>



運転点検表示

制御基板のLED1及びLED2により以下の運転、点検表示をします。
LED1が点灯しない場合、基板に電源が供給されていません。

	LED1(ミドリ)	LED2(アカ)	内容	コード
電源投入時	電源有=点灯 電源無=消灯	点灯		—(点滅)
通常時	電源有=点灯 電源無=消灯	運転=点灯 停止=消灯		C4, H6など 運転状態表示
異常時 (点滅します)	1回点滅	2回点滅	コネクタ(63H)オープン	F5
	1回点滅	2回点滅	室内接続台数オーバー, 内外接続線誤配線	EA, Eb, EC
	2回点滅	2回点滅	内外通信異常	E6~E9
	3回点滅	3回点滅	リモコン通信異常	EO, E3~E5
	4回点滅	4回点滅	組合せ異常, 未定義異常	EE, EF
	5回点滅	5回点滅	シリアル通信異常	Ed
	1回点滅	2回点滅	冷媒不足異常/吐出温度異常/圧縮機シェル温度異常, 低吐出スーパージット異常	U2, U7
	2回点滅	2回点滅	高圧圧力異常, 低圧圧力異常	U1, UL
	3回点滅	3回点滅	室外ファンモーター回転数異常, 冷房過昇保護	U8, Ud
	4回点滅	4回点滅	パワーモジュール異常, 圧縮機過電流遮断(過負荷, ロック)	U6, UF
4回点滅	4回点滅	電流センサー異常	UH	
5回点滅	5回点滅	圧縮機過電流遮断異常	UP	
5回点滅	5回点滅	吐出管/圧縮機シェルサーミスター(TH4/TH33)のオープン/ショート	U3	
6回点滅	6回点滅	室外サーミスター(TH3/TH6/TH7/TH8/TH32)のオープン/ショート	U4	
6回点滅	6回点滅	放熱板温度異常	U5	
7回点滅	7回点滅	電圧異常, T相欠相, 電流センサー異常	U9	

※1 機種設定

■はスイッチ位置を示す

機種	SW6-4, 5, 6, 7, 8	SW5-5
HRMP80	ON OFF 1 2 3 4 5 6 7 8	ON OFF 1 2 3 4 5 6
HRMP112	ON OFF 1 2 3 4 5 6 7 8	
HRMP140	ON OFF 1 2 3 4 5 6 7 8	
HRMP160	ON OFF 1 2 3 4 5 6 7 8	

※2 低騒音化ボード/セット設定

■はスイッチ位置を示す

	SW5-6
オプション接続時	ON OFF 1 2 3 4 5 6