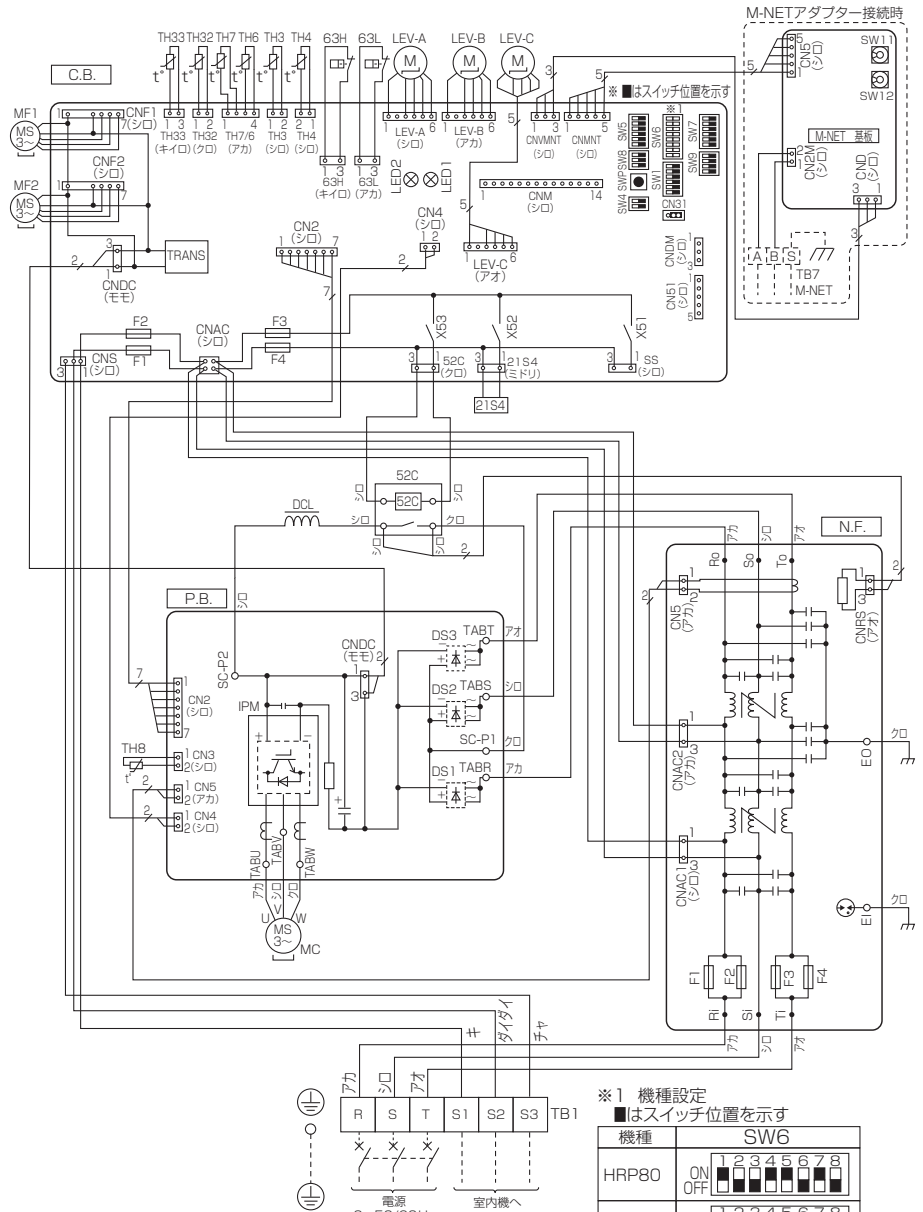


PUZ-HRP80,112,140,160HA12 電気配線図

記号説明

記号	名称
TB1	端子台<電源、内外接続線>
MC	圧縮機用電動機
MF1,2	送風機用電動機
21S4	四方弁
52C	52Cリレー
TH3	サーミスタ<室外液管温度>
TH4	サーミスタ<吐出管温度>
TH6	サーミスタ<室外二相管温度>
TH7	サーミスタ<外気温度>
TH8	サーミスタ<放熱板温度>
TH32	サーミスタ<吸入管温度>
TH33	サーミスタ<圧縮機シエル温度>
63H	高圧圧力開閉器
63L	低圧圧力開閉器
LEV-A, B, C	電子膨張弁
DCL	リアクトル
P.B.	パワー基板
TABR	接続端子<R相>
TABS	接続端子<S相>
TABT	接続端子<T相>
TABU	接続端子<U相>
TABV	接続端子<V相>
TABW	接続端子<W相>
SC-P1, P2	ネジ接続<直流母線電源P側>
CN3	コネクタ<放熱板サーミスタ>
DS1, 2, 3	ダイオードブリッジ
IPM	インバータモジュール
C.B.	制御基板
F1~F4	ヒューズ<6.3A>
SW1	スイッチ<強制運転リセット/冷媒アドレス>
SW4	スイッチ<試運転>
SW5	スイッチ<機能切換>
SW6	スイッチ<機種設定> ※1
SW7	スイッチ<機能切換>
SW8	スイッチ<機能切換>
SW9	スイッチ<機能切換>
SWP	スイッチ<ポンプダウン>
CN31	コネクタ<緊急運転>
TRANS	制御電源トランス
LED1, LED2	発光ダイオード<運転点検表示>
CNS	コネクタ<内外接続線S1, S2, S3>
SS	コネクタ<オプション接続>
CNM	コネクタ<A制御サービス点検キット>
CNMNT	コネクタ<別売 M-NETアダプタ基板接続 (制御信号)>
CNMVMT	コネクタ<別売 M-NETアダプタ基板接続 (電源)>
CNDM	コネクタ<オプション接続 (接点入力)>
CN51	コネクタ<オプション接続 (信号出力)>
X51~X53	リレー
N.F.	ノイズフィルター基板
Ri, Ro	接続リード<R相>
Si, So	接続リード<S相>
Ti, To	接続リード<T相>
Ei, Eo	接続端子<アース>
F1~F4	ヒューズ<30A>



運転点検表示

制御基板のLED1およびLED2により以下の運転、点検表示をします。
LED1が点灯しない場合：基板に電源が供給されていません。

	LED1 (ミドリ)	LED2 (アカ)	内容	コード
電源投入時	電源有=点灯 電源無=消灯	点灯		- (点滅)
通常時	電源有=点灯 電源無=消灯	運転=点灯 停止=消灯		C5, H7等 運転状態表示
異常時 (点滅します)	1回点滅	2回点滅	コネクタ2本以上オープン	F9
	1回点滅	1回点滅	内外接続線誤配線	EA, Eb, EC
	2回点滅	2回点滅	内外通信異常	E6~E9
	3回点滅	3回点滅	リモコン通信異常	E0, E3~E5
	4回点滅	4回点滅	組合せ異常, 未定義異常	EE, EF
	5回点滅	5回点滅	シリアル通信異常	Ed
	3回点滅	1回点滅	冷媒不足異常/吐出温度異常, 圧縮機シエル温度異常	U2
	2回点滅	2回点滅	低吐出スーパヒート異常	U7
	3回点滅	2回点滅	高圧圧力異常, 低圧圧力異常	U1, UL
	4回点滅	3回点滅	室外ファンモータ回転数異常	U8
		4回点滅	圧縮機過電流遮断 (過負荷, ロック)	U6, UF
			電流センサ異常 (P.B.)	UH
			圧縮機過電流遮断異常	UP
		5回点滅	吐出管/圧縮機シエル温度サーミスタ (TH4/TH33) のオープン/ショート	U3
		6回点滅	室外サーミスタ (TH3/TH6/TH7/TH8/TH32) のオープン/ショート	U4
		7回点滅	放熱板温度異常	U5
			電圧異常, T相欠相, 電流センサ異常	U9

サービス時のお願い

- ⚠ 警告 元電源をOFFにした時、主コンデンサに充電されている電圧 [280V] は、[約2分] 程度で20Vまで降下します。(入力電圧200V) 取り扱い時には、室外基板上的LED1(ミドリ)が消灯したことを確認したのち、1分以上の時間をおいてください。
- 室外基板不良以外の可能性がありますので、サービスマニュアルに従った確認・処置を行い、見込み交換は絶対に行わないでください。

※1 機種設定
■はスイッチ位置を示す

機種	機種設定 SW6
HRP80	ON OFF 1 2 3 4 5 6 7 8
HRP112	ON OFF 1 2 3 4 5 6 7 8
HRP140	ON OFF 1 2 3 4 5 6 7 8
HRP160	ON OFF 1 2 3 4 5 6 7 8