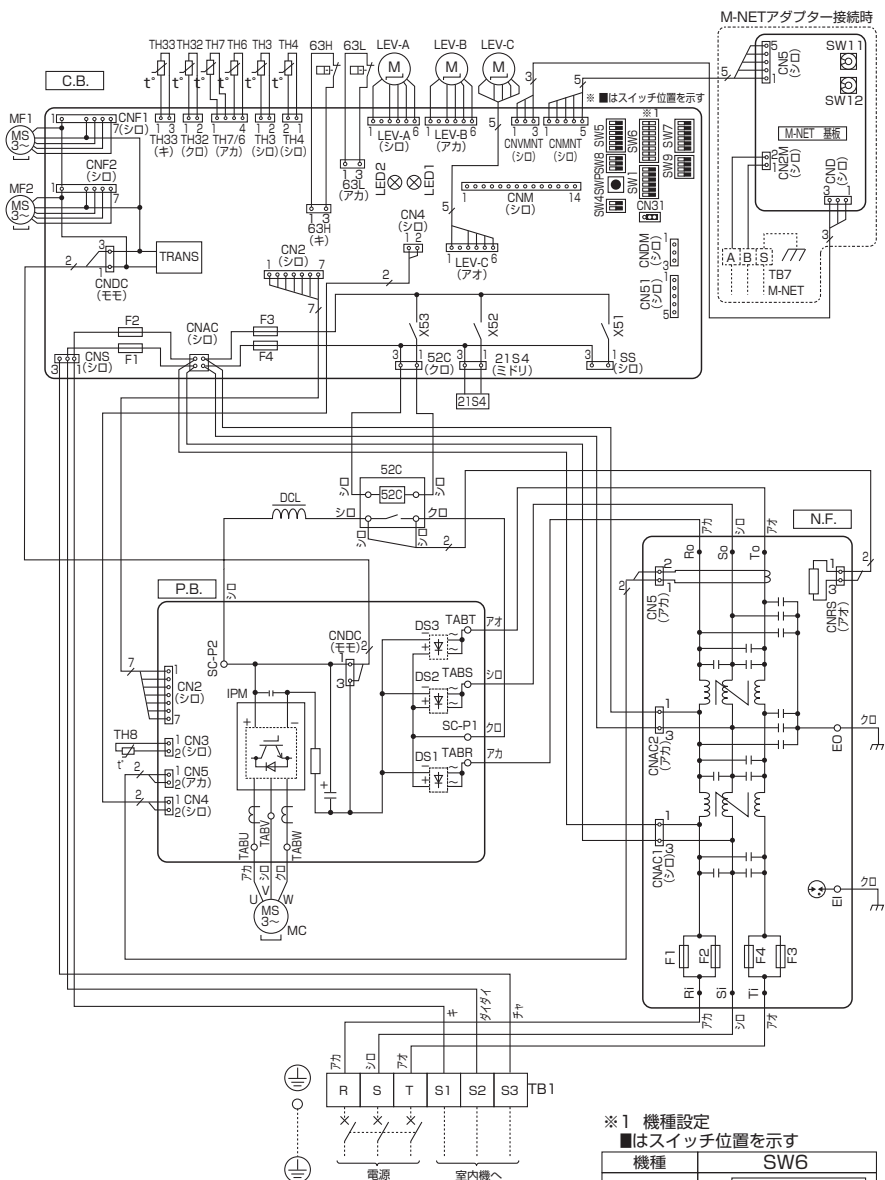


# PUZ-HRP80,112,140,160HA13 電気配線図

## 記号説明

記号	名 称
TB1	端子台<電源 内外接続線>
MC	圧縮機用電動機
MF1, MF2	送風機用電動機
21S4	四方弁
52C	52Cリレー
TH3	サーミスタ<室外液管温度>
TH4	サーミスタ<吐出管温度>
TH6	サーミスタ<室外二相管温度>
TH7	サーミスタ<外気温度>
TH8	サーミスタ<放熱板温度>
TH32	サーミスタ<吸入管温度>
TH33	サーミスタ<圧縮機シエル温度>
63H	高圧圧力開閉器
63L	低圧圧力開閉器
LEV-A,LEV-B,LEV-C	電子膨張弁
DCL	リアクトル
P.B.	パワー基板
TABR	接続端子<R相>
TABS	接続端子<S相>
TABT	接続端子<T相>
TABU	接続端子<U相>
TABV	接続端子<V相>
TABW	接続端子<W相>
SC-P1, SC-P2	ノン接続<直流母線電源P側>
CN3	コネクタ<放熱板サーミスタ>
DS1, DS2, DS3	ダイオードブリッジ
IPM	インバータモジュール
C.B.	制御基板
F1~F4	ヒューズ<6.3A>
SW1	スイッチ<強制電取り異常履歴リセット冷却アドレス>
SW4	スイッチ<試運転>
SW5	スイッチ<機能切換>
SW6	スイッチ<機種設定> ※1
SW7	スイッチ<機能切換>
SW8	スイッチ<機能切換>
SW9	スイッチ<機能切換>
SWP	スイッチ<ポンプダウン>
CN31	コネクタ<応急運転>
TRANS	制御電源トランス
LED1, LED2	発光ダイオード<運転点検表示>
CNS	コネクタ<内外接続線S1, S2, S3>
SS	コネクタ<オプション接続>
CNM	コネクタ<A制御サービス点検キット>
CNMNT	コネクタ<別売 M-NETアダプタ基板接続 (制御用)>
CNMVNT	コネクタ<別売 M-NETアダプタ基板接続 (電源)>
CNDM	コネクタ<オプション接続 (接点入力)>
CN51	コネクタ<オプション接続 (信号出力)>
X51~X53	リレー
N.F.	ノイズフィルター基板
Ri, Ro	接続リード<R相>
Si, So	接続リード<S相>
Ti, To	接続リード<T相>
Ei, Eo	接続端子<アース>
F1~F4	ヒューズ<30A>



※1 機種設定  
■はスイッチ位置を示す

機種	機種設定 SW6
HRP80	ON OFF <input type="checkbox"/> <input type="checkbox"/> <input type="checkbox"/> <input type="checkbox"/> <input type="checkbox"/> <input type="checkbox"/> <input type="checkbox"/> <input type="checkbox"/>
HRP112	ON OFF <input type="checkbox"/> <input type="checkbox"/> <input type="checkbox"/> <input type="checkbox"/> <input type="checkbox"/> <input type="checkbox"/> <input type="checkbox"/> <input type="checkbox"/>
HRP140	ON OFF <input type="checkbox"/> <input type="checkbox"/> <input type="checkbox"/> <input type="checkbox"/> <input type="checkbox"/> <input type="checkbox"/> <input type="checkbox"/> <input type="checkbox"/>
HRP160	ON OFF <input type="checkbox"/> <input type="checkbox"/> <input type="checkbox"/> <input type="checkbox"/> <input type="checkbox"/> <input type="checkbox"/> <input type="checkbox"/> <input type="checkbox"/>

## 運転点検表示

制御基板のLED1およびLED2により以下の運転、点検表示をします。LED1が点灯しない場合：基板に電源が供給されていません。

	LED1 (ミドリ)	LED2 (アカ)	内 容	コ ー ド	
電源投入時	電源有=点灯 電源無=消灯	点灯		- - - (点滅)	
通常時	電源有=点灯 電源無=消灯	運転=点灯 停止=消灯		C5, H7等 運転状態表示	
異常時 (点滅します)	1回点滅	2回点滅	コネクタ2本以上オープン	F9	
	2回点滅	1回点滅	内外接続線誤配線	EA, Eb, EC	
		2回点滅	内外通信異常	E6~E9	
		3回点滅	リモコン通信異常	E0, E3~E5	
		4回点滅	組合せ異常, 未定義異常	EE, EF	
		5回点滅	シリアル通信異常	Ed	
		3回点滅	1回点滅	冷媒不足異常/吐出温度異常, 圧縮機シエル温度異常	U2
			2回点滅	低吐出スーパージョット異常	U7
	2回点滅	高圧圧力異常, 低圧圧力異常	U1, UL		
	3回点滅	室外ファンモータ回転数異常	U8		
	4回点滅	圧縮機過電流遮断 (過負荷, ロック)	U6, UF		
	5回点滅	1回点滅	電流センサ異常 (P.B.)	UH	
			圧縮機過電流遮断異常	UP	
		2回点滅	吐出管/圧縮機シエル温度サーミスタ (TH4/TH33) のオープン/ショート	U3	
3回点滅		室外サーミスタ (TH3/TH6/TH7/TH8/TH32) のオープン/ショート	U4		
4回点滅		放熱板温度異常	U5		
7回点滅	電圧異常, T相欠相, 電流センサ異常	U9			

## サービス時のお願い

- 警告 元電源をOFFにした時、主コンデンサに充電されている電圧 [280V] は、[約2分]程度で20Vまで降下します。(入力電圧200V) 取り扱い時には、室外基板上のLED1 (ミドリ) が消灯したことを確認したのち、1分以上の時間を置いてください。
- 室外基板不良以外の可能性がありますので、サービスマニュアルに従った確認・処置を行い、見込み交換は絶対に行わないでください。