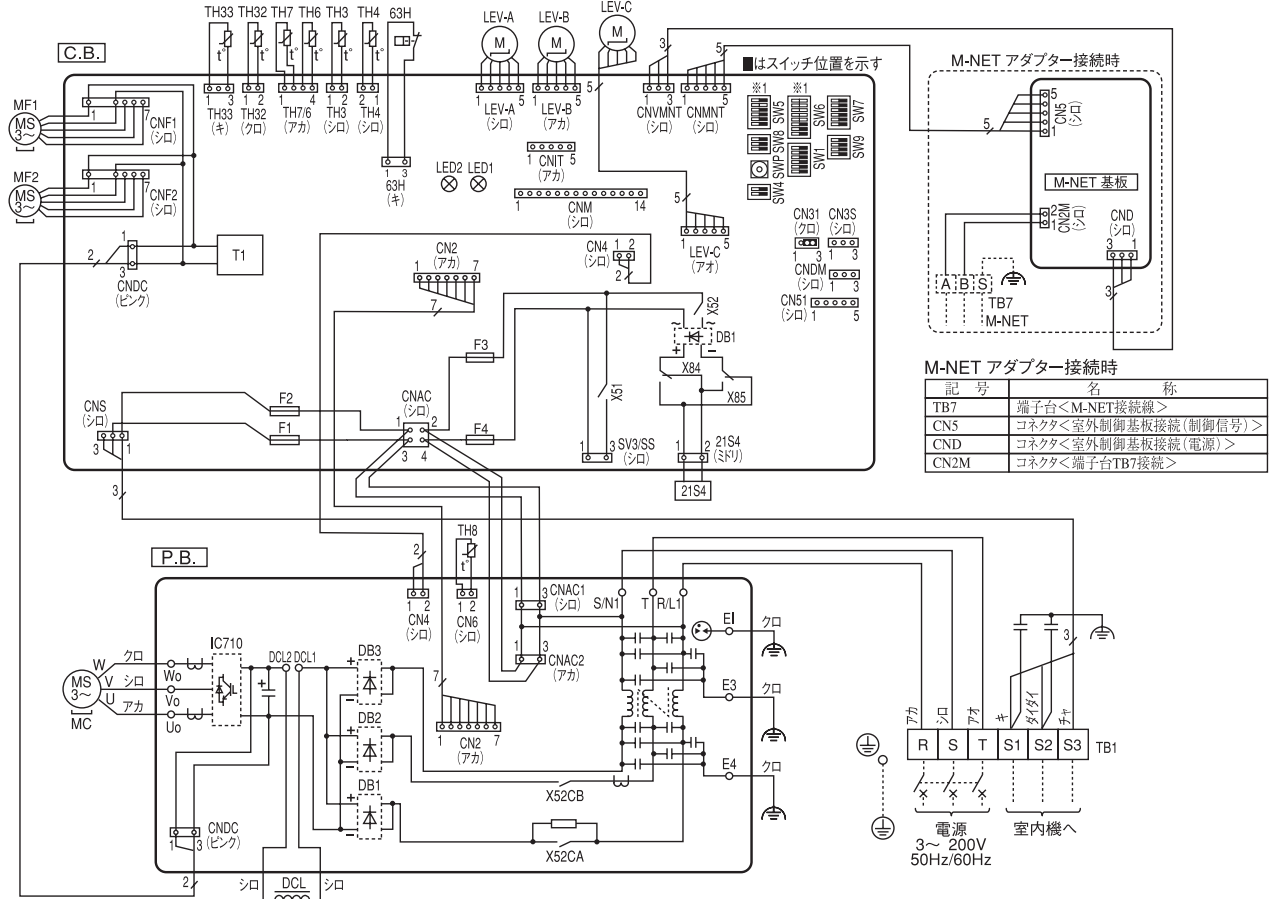


PUZ-HRMP80,112,140,160KA2 電気配線図

記号説明

記号	名称	記号	名称	記号	名称
TB1	端子台<電源、内外接続線>	LEV-A, LEV-B, LEV-C	電子膨張弁	SW9	スイッチ<機能切換>
MC	圧縮機用電動機	DCL	リアクトル	SWP	スイッチ<ポンプダウン>
MF1, MF2	送風機用電動機	P.B.	パワー基板	CN31	コネクタ<応急運転>
21S4	四方弁<ラッチ式>	C.B.	制御基板	CNM	コネクタ<A制御サービス点検キット>
63H	高圧圧力開閉器	F1, F2	ヒューズ<10A>	CNMNT	コネクタ<別売M-NETアダプタ基板接続(制御信号)>
TH3	サーミスタ<室外液管温度>	F3, F4	ヒューズ<6.3A>	CNMNT	コネクタ<別売M-NETアダプタ基板接続(電源)>
TH4	サーミスタ<吐出温度>	SW1	スイッチ<強制電取り, 異常履歴リセット, 冷媒アドレス>	CN3S	コネクタ<オプション接続(接点入力)>
TH6	サーミスタ<室外二相管温度>	SW4	スイッチ<試運転>	CNDM	コネクタ<オプション接続(接点入力)>
TH7	サーミスタ<外気温度>	SW5	スイッチ<機種設定, 機能切換> ※1	CN51	コネクタ<オプション接続(信号出力)>
TH8	サーミスタ<放熱板温度>	SW6	スイッチ<機種設定, 機能切換> ※1	CNIT	コネクタ<オプション接続>
TH32	サーミスタ<吸入管温度>	SW7	スイッチ<機能切換>	SV3/SS	コネクタ<オプション接続>
TH33	サーミスタ<圧縮機シェル温度>	SW8	スイッチ<機能切換>		



運転点検表示

制御基板のLED1およびLED2により以下の運転、点検表示をします。
LED1が点灯しない場合:基板に電源が供給されていません。

運転点検表示	LED1 (Sド)	LED2 (アカ)	内容	コード
電源投入時	電源有=点灯 電源無=消灯	点灯		— (点滅)
通常時	電源有=点灯 電源無=消灯	運転=点灯 停止=消灯		C4, H6等 運転状態表示
異常時 (点滅します)	1回点滅	2回点滅	コネクタ(63H)オープン	F5
		1回点滅	室内接続台数オーバー, 内外接続線誤配線	EA, Eb, EC
		2回点滅	内外通信異常	E6-E9
		3回点滅	リモコン通信異常	E0, E3-E5
		4回点滅	組合せ異常, 未定義異常	EE, EF
		5回点滅	シリアル通信異常	Ed
		1回点滅	冷媒不足異常/吐出温度異常/圧縮機シェル温度異常, 低吐出スパーヒート異常	U2, U7
	3回点滅	2回点滅	高圧圧力異常, 低圧圧力異常	U1, UL
		3回点滅	室外ファンモーター回転数異常	U8
		4回点滅	パワーモジュール異常, 圧縮機過電流遮断(過負荷, ロック)	U6, UF
		4回点滅	電流センサ異常	UH
		4回点滅	圧縮機過電流遮断異常	UP
		5回点滅	サーミスタ<吐出温度>/サーミスタ<圧縮機シェル温度>(TH4/TH33)のオープン/ショート	U3
		5回点滅	サーミスタ<室外液管温度>/サーミスタ<室外二相管温度>/サーミスタ<外気温度>/サーミスタ<放熱板温度>/サーミスタ<吸入管温度>(TH3/TH6/TH7/TH8/TH32)のオープン/ショート	U4
6回点滅	放熱板温度異常	U5		
7回点滅	電圧異常, T相欠相, 電流センサ異常	U9		

※1 機種設定

