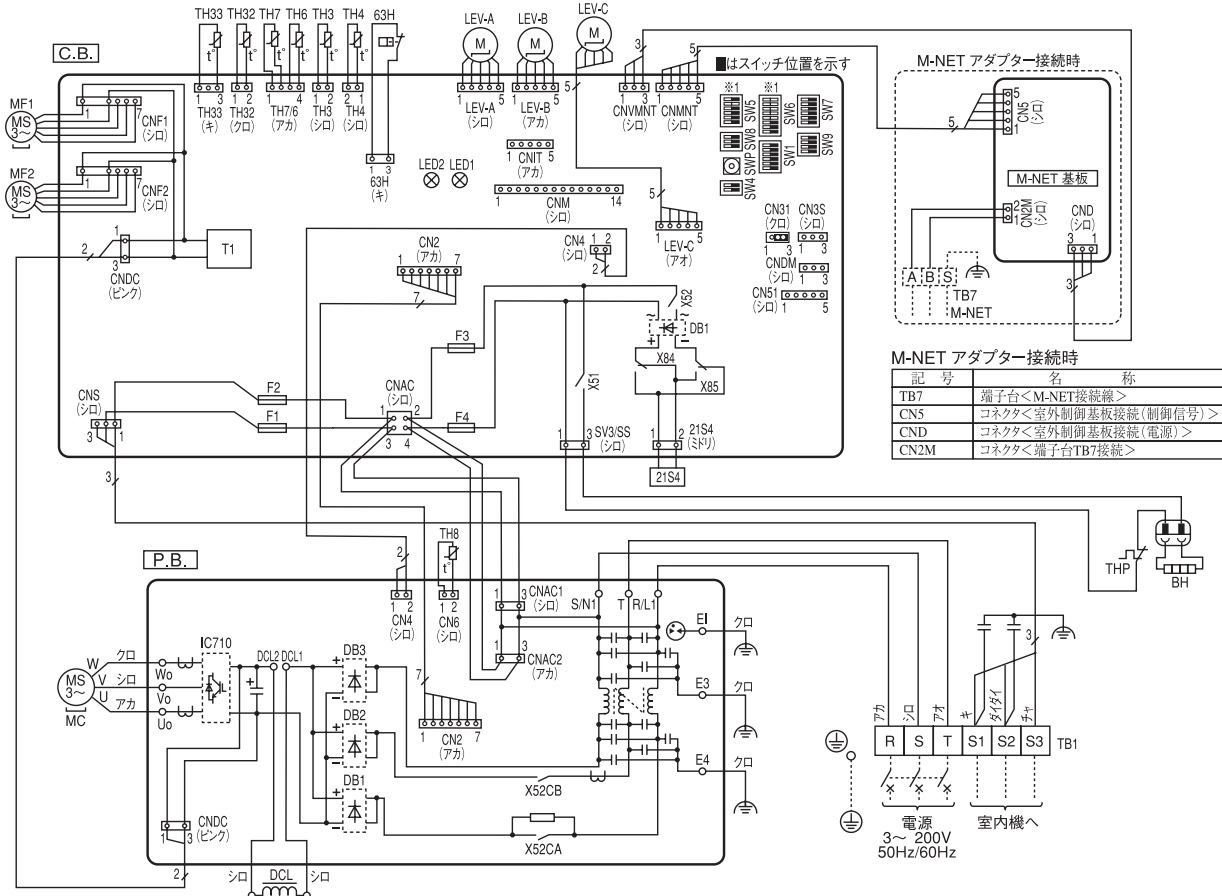


PUZ-HRMP80,112,140,160KA2-BH 電気配線図

記号説明

記号	名称	記号	名称	記号	名称
TB1	端子台<電源、内外接続線>	LEV-A, LEV-B, LEV-C	電子膨張弁	SW7	スイッチ<機能切換>
MC	圧縮機用電動機	DCL	リアクトル	SW8	スイッチ<機能切換>
MF1, MF2	送風機用電動機	BH	ベースヒータ	SW9	スイッチ<機能切換>
21S4	四方弁<ラッチ式>	THP	サーマルプロテクタ	SWP	スイッチ<ボンプダウン>
63H	高圧圧力開閉器	P.B.	パワー基板	CN31	コネクタ<応急運転>
TH3	サーミスタ<室外液管温度>	C.B.	制御基板	CNM	コネクタ<A制御サーボ点検キット>
TH4	サーミスタ<吐出温度>	F1, F2	ヒューズ<10A>	CNMNT	コネクタ<別売M-NETアダプタ基板接続(制御信号)>
TH6	サーミスタ<室外二相管温度>	F3, F4	ヒューズ<6.3A>	CNMNT	コネクタ<別売M-NETアダプタ基板接続(電源)>
TH7	サーミスタ<外気温度>	SW1	スイッチ<融霜取り, 異常履歴リセット, 冷銀アドレス>	CN3S	コネクタ<オプション接続(接点入力)>
TH8	サーミスタ<放熱板温度>	SW4	スイッチ<試運転>	CNDM	コネクタ<オプション接続(接点入力)>
TH32	サーミスタ<吸入管温度>	SW5	スイッチ<機種設定, 機能切換> ※1	CN51	コネクタ<オプション接続(信号出力)>
TH33	サーミスタ<圧縮機シェル温度>	SW6	スイッチ<機種設定, 機能切換> ※1	CNT	コネクタ<オプション接続>



運転点検表示

制御基板のLED1およびLED2により以下の運転、点検表示をします。
LED1が点灯しない場合、基板に電源が供給されていません。

電源投入時	LED1 (S17)	LED2 (アカ)	内容	コード
電源投入時	電源有=点灯 電源無=消灯	点灯		— (点滅)
通常時	電源有=点灯 電源無=消灯	運転=点灯 停止=消灯		C4, H6等 運転状態表示
異常時 (点滅します)	1回点滅	1回点滅	コネクタ(63H)オープン	F5
	2回点滅	1回点滅	室内接続台数オーバー, 内外接続線誤配線	EA, Eb, EC
	2回点滅	2回点滅	内外通信異常	E6~E9
	2回点滅	3回点滅	リモコン通信異常	E0, E3~E5
	2回点滅	4回点滅	組合せ異常, 未定義異常	EE, EF
	2回点滅	5回点滅	シリアル通信異常	Ed
	3回点滅	1回点滅	冷銀不足異常/吐出温度異常/圧縮機シェル温度異常, 低吐出サーボヒート異常	U2, U7
	3回点滅	2回点滅	高圧圧力異常, 低圧圧力異常	U1, UL
	3回点滅	3回点滅	室外ファンモータ回転数異常	U8
	3回点滅	4回点滅	パワーモジュール異常, 圧縮機過電流遮断(過負荷, ロック)	U6, UF
	3回点滅	4回点滅	電流センサ異常	UH
	3回点滅	4回点滅	圧縮機過電流遮断異常	UP
	3回点滅	5回点滅	サーミスタ<吐出温度>/サーミスタ<圧縮機シェル温度>(TH4/TH33)のオープン/ショート	U3
	3回点滅	5回点滅	サーミスタ<室外液管温度>/サーミスタ<室外二相管温度>/サーミスタ<外気温度>/サーミスタ<放熱板温度>/サーミスタ<吸入管温度>(TH3/TH6/TH7/TH8/TH32)のオープン/ショート	U4
3回点滅	6回点滅	放熱板温度異常	U5	
3回点滅	7回点滅	電圧異常, T相欠相, 電流センサ異常	U9	

※1 機種設定

■はスイッチ位置を示す

機種	SW6-4, 5, 6, 7, 8	SW5-5
HRMP80	ON OFF 1 2 3 4 5 6 7 8	C4, H6等 運転状態表示
HRMP112	ON OFF 1 2 3 4 5 6 7 8	E6~E9
HRMP140	ON OFF 1 2 3 4 5 6 7 8	EE, EF
HRMP160	ON OFF 1 2 3 4 5 6 7 8	Ed